

**ТЕХНИЧЕСКИ СПЕЦИФИКАЦИИ И ИЗИСКВАНИЯ НА ВЪЗЛОЖИТЕЛЯ****ЗА ИЗПЪЛНЕНИЕ НА ПОРЪЧКАТА**

**„Строително-монтажни работи за присъединяване на нови абонати с реконструкция на въздушни, кабелни мрежи НН и СрН, ел. оборудване в ТП, изнасяне на имотна граница меренето на абонати със затруднен достъп или по заявление и други на територията на области Благоевград, Враца, Ловеч, Монтана и Видин“**

РЕФ. № PPC 18-116

**НОРМАТИВНА УРЕДБА**

1. Строително-монтажните работи (СМР) трябва да се извършат в съответствие с изискванията на документацията, спазвайки Закона за устройство на територията (ЗУТ) и подзаконовата нормативна уредба към него; правилниците по Техническа безопасност /ТБ/; Охрана на труда /ОТ/; Правила за изпълнение и приемане на строително-монтажни работи /ПИПСМР/; Наредба № 9 от 9 юни 2004 г. за техническа експлоатация на електрически мрежи и централи; Наредба № 16-116 от 8 февруари 2008 г. за техническа експлоатация на електрообзавеждането; Наредба № 3 от 09 юни 2004 г. за устройство на електрическите уредби и електропроводни линии; Наредба № 2 от 22.03.2004 г. за минималните изисквания за здравословни и безопасни условия на труд при извършване на строителни и монтажни работи; Наредба № РД-07/ 8 от 20 декември 2008 г. за минималните изисквания за знаци и сигнали за безопасност и/или здраве при работа; Наредба за управление на строителните отпадъци и за влагане на рециклирани строителни материали; Наредба № ІЗ-1971 от 29 октомври 2009 г. за строително-технически правила и норми за осигуряване на безопасност при пожар, както и на всички валидни техни изменения и допълнения и всички останали нормативни документи, имащи отношение към изпълнението на предмета на поръчката.

Материалите, доставка на Изпълнителя, трябва да отговарят на посочените в таблицата по-долу стандарти или еквивалентни на тях.

**ТЕХНИЧЕСКИ ИЗИСКВАНИЯ****А. Технически изисквания за изпълнение на строителните и монтажните работи****2. Монтаж на нови стоманобетонни и стомано-тръбни стълбове****2.1. Монтаж**

При разширение или реконструкция на съществуващата мрежа, новият участък се изгражда съгласно изготвения проект. Стълбовете се монтират на тротоарите така, че да не затрудняват транспорта и движението на пешеходците: на разстояние до 0.5 м от бордюрната линия, съгласно Наредба № 8 „За правила и норми за разполагане на технически проводни и съоръжения в населени места“.

Стомано-тръбните стълбове се допуска да се монтират и непосредствено до границата на имота.

Размерите на отвора на фундаментите, както и дълбочината на полагане на стълбовете са посочени в долната таблица:

Тип на стълба	Размери на отвора на фундамента, (мм)	Дълбочина, (мм)
НЦ – 250/9.5	1000/600	1600
КЦ – 590/9.5	1000/700	1700
ЪЦ – 835/9.5	1050/1050	1700
НЦГ – 951/13	1150/1150	1800
Стомано-тръбен 7.5/5	Ø 500	1200

След изправяне и отвесяване на стълба в отвора на фундамента, последният се залива с бетон до ниво 10 см под кота терен. Над фундамента се прави обратна засипка и се трамбова, а ако стълба е разположен на съществуващ тротоар, се възстановява тротоарната настилка около стълба.

**2.2. Заземяване****2.2.1. Заземяване на стълб:**

Всички стълбове, на които са монтирани електромерни табла, и всички стоманотръбни стълбове подлежат на повторно заземяване. Заземлението се извършва чрез вертикален стоманен заземител, представляващ горещо поцинкован равнораменен профил 63/63/6 мм с дължина 1500 мм. Заземителят се набива вертикално в земята на разстояние минимум 200 мм от края на бетонния фундамент на стълба така, че горният му край да бъде на 0.2 м под повърхността на земята. След набиване на заземителя изкопът се зарива и трамбова.

Свързването на стълбовете със заземителя се извършва посредством горещо поцинкована стоманена шина 40/4 мм, с дължина 2000 мм, свързана чрез заваръчно съединение към заземителния кол. За присъединяването ѝ към заземителната планка на стълба се използва болтово съединение с

поцинкован болт М 12. Контактната повърхност на заземителната планка трябва да е предварително почистена до метален блясък и намазана с технически вазелин.

Съпротивлението на повторния заземител за стълбове НН не трябва да бъде по-голямо от 30 Ω, удостоверено с протокол.

При необходимост от монтаж на допълнителен заземителен кол, разстоянието между двата трябва да бъде минимум 1.5 м. При съединяване на заземителни устройства чрез заварка, мястото на заварката се покрива с асфалтов лак.

За заземяване на реконструираната въздушна мрежа е необходимо да се монтира заземителна клема и изтегли заземителен алуминиев проводник със сечение минимум 25 мм<sup>2</sup> до заземителя или заземителната планка на съответния стълб. Местата на заземяване се указват в работния проект.

### **2.2.2. Заземяване на неутралния проводник на въздушната мрежа:**

На стоманобетонните стълбове, съгласно проекта, трябва да има повторно заземяване на неутралният проводник на въздушната мрежа. Заземяването трябва да се извършва посредством алуминиев изолиран проводник със сечение 25 мм<sup>2</sup>, като единият му край, чрез перфорираща отклонителна клема, се свързва към неутралния проводник на ВКЛ, а другият му край чрез алуминиева кабелна обувка 25x12 и болт М12 се свързва към горната поцинкована заземителна планка на стоманобетонния стълб.

При липса на горна стоманена планка се изтегля проводник от заземителния кол до неутралния проводник, защитен със стоманена тръба Ø 2.5“ на 2 м от кота терен.

## **3. Изходящи линии до вътрешната ел. инсталация на потребителите**

### **3.1. Въздушни изходящи линии**

За изграждане на въздушни изходящи линии от електромерното табло (ЕТ) се използват усукани изолирани проводници (ВКЛ) или кабел СВТ.

Изходящите линии се монтират на различните видове стълбове следвайки изискванията в т. 4.2.1. и 4.2.2. В горната част на стълб усуканите проводници се окачват на носещи клеми (опъвач) за сградни отклонения. Носещите клеми се закачат за ухо в горната част на стомано-тръбните стълбове. При стоманобетонни стълбове клемите се закачат на предварително монтирани шпилки с ухо или конзола за опъвач. В имота на потребителя, на стената на сградата опъвачът се поставя на съществуващата кука с изолатор. Ако куката е в лошо състояние или липсва в стената допълнително се монтира шпилка с ухо на което се окачва опъвача.

Носещата клема (опъвач) от страна на сградата трябва да е нерегулируем тип, а опъвача на стълба трябва да е регулируем.

Разстоянието от снопа усукани проводници (отклонението към сградата) при най-голям провес до земята трябва да бъде най-малко 3.5 м. Монтажния провес на фасадно опънатия усукан проводник да е приблизително 0.1 м.

По фасадата на сградата усуканите проводници се полагат чрез носещи приспособления (дюбел с PVC лента), осигуряващи разстояние от 0.01 до 0.06 м между снопа и фасадата. Разстоянието между точките на окачване трябва да бъде не по-голямо от 0.5 м. Полагането се изпълнява само хоризонтално, като преминаването от едно на друго ниво се извършва с вертикален преход по границата на сградите, вертикални колони или успоредно на водосточните тръби.

Когато старото електромерното табло е разположено вътре в сградата при въвеждане на усукания проводник в стената за подход към таблото се пробива отвор или се разширява съществуващия с необходимият диаметър или ширина. При прехода през стената проводника се защитава от механични наранявания чрез поставяне в пластмасов шлаух. Ако височината на пробития отвор е по-малка от 2 м спрямо кота терен, другият край на шлауха (горния) се оставя на височина минимум 2 м, като се предпазва против проникване на вода чрез запушване на горния отвор с полиуретанова пяна или силикон.

След приключване на всички видове дейности по изнасяне на електромерното табло, пробитият отвор в стената на сградата се запушва чрез циментов или гипсов разтвор и стената се боядисва.

При изграждане на въздушната мрежа НН с усукани проводници се използва само арматура за ВКЛ.

При изнасяне само на един електромер на потребител от сграда и при охранваща линия вградена в стената на сградата се допуска изходящата линия да се изтегли само до съществуващата кука на сградата. Свързването към съществуващата охранваща линия се осъществява посредством изолиран пресов кабелен съединител за необходимите сечения.

### **3.2. Кабелни изходящи линии**

За изграждане на изходящите кабелни линии от електромерното табло се използват съществуващият кабел, или новоположен кабел с изолация от поливинилхлорид.

Изходящите кабелни линии се изграждат съгласно изискванията в т. 4.3.1. Ако при въвеждане на кабела вътре в сградата за подход към старото електромерното табло се налага да се пробие отвор или да се разшири съществуващ, то след приключване на всички видове дейности той се запушва чрез циментов или гипсов разтвор.

Ако се налага кабела да се положи вертикално от външната страна на стената на сградата, то той се защитава от механични увреждания чрез поставяне в стоманена тръба с необходимият диаметър.

Стоманените тръби се поставят на дълбочина 0.3 м от kota терен и се прикрепват към стената на сградата по подходящ начин. Краищата на всяка тръба се обработват така, че да не представляват опасност за нараняване на външната обвивка на минаващите през тях кабели. Стоманените тръби трябва да бъдат заземени, грундирани и боядисани със сребърен феролит. Горните отвори на тръбите се предпазват против проникване на вода чрез запушване с полиуретанова пяна.

#### **4. Монтаж на електромерно табло на стоманобетонен, стомано-тръбен стълб или стена и захранване**

##### **4.1. Общи условия за монтаж**

Електромерните табла трябва да се монтират така, че горният им край да е на височина от 1.70 м от kota терен. Закрепването към всички видове стълбове се осъществява посредством 2 бр. универсални крепежни елементи (планка и стоманена лента или скоба). Към стени и огради електромерните табла се закрепват чрез подходящи дюбели. След монтажа таблата трябва да бъдат нивелирани. За табла с размер над 95/100/22,5 см за повече от 12 бр. електромери, при необходимост таблото да се монтира на допълнителна метална конструкция. Металната конструкция се заземява, грундира и боядисва.

##### **4.2. Захранване на електромерно табло с въздушни кабелни линии с усукани изолирани проводници (ВКЛ) или СВТ.**

###### **4.2.1. При стоманобетонни стълбове:**

Входящите захранващи и изходящите линии на електромерното табло се полагат по дължината на стоманобетонните стълбове. Входящата линия се захранва от главната електропроводна линия чрез изолирана отклонителна клема за ВКЛ или токови биметални клеми за кабел СВТ, с определения размер съгласно използваните сечения на проводниците. За избягване на механически напрежения задължително се оставя определен запас от проводника (във форма на разтеглена буква „Ω”) след отклонителната клема.

От върха на стълба до ел. таблото се монтират към стълба скоби с PVC ленти на разстояние между точките на монтаж - 1.0 м. Скобите се привързват към стълба чрез стоманена неръждаема лента. Положеният усукан проводник или кабел СВТ се привързва към монтираните скоби с PVC лентите.

Не се допуска привързване на усукания проводник или кабел СВТ към стълба посредством стоманена неръждаема лента.

За предпазване на входящите кабели от механични въздействия се полагат в метална тръба до Ø 50, като височината ѝ е от ЕТ до гръбнака на мрежата. Металната тръба се привързва към стълба посредством скоби и стоманени ленти по начина описан по-горе. Металната тръба се привързва към заземителния контур на таблото.

За предпазване на изходящите кабели от механични въздействия всеки кабел, поотделно се полага в предпазен пластмасов гофриран шлаух, като височината на края му да е 2.5 м от kota терен. Предпазният шлаух се привързва към стълба посредством скоби с PVC ленти по начина описан по-горе. Горните отвори на пластмасовите шлаухи се предпазват против проникване на вода чрез запушване с полиуретанова пяна или силикон. Предпазният гофриран шлаух трябва да е предназначен за външен монтаж и устойчив на атмосферни и ултравиолетови влияния. Цветът му трябва да е черен или сив.

###### **4.2.2. При стомано-тръбни стълбове:**

Входящите захранващи линии на електромерното табло се полагат в метална тръба до Ø 50, като височината на края ѝ да е от ЕТ до гръбнака на мрежата. Металната тръба се привързва към стълба посредством скоби с стоманени ленти по начина описан по-горе. Металната тръба се привързва към заземителния контур на таблото.

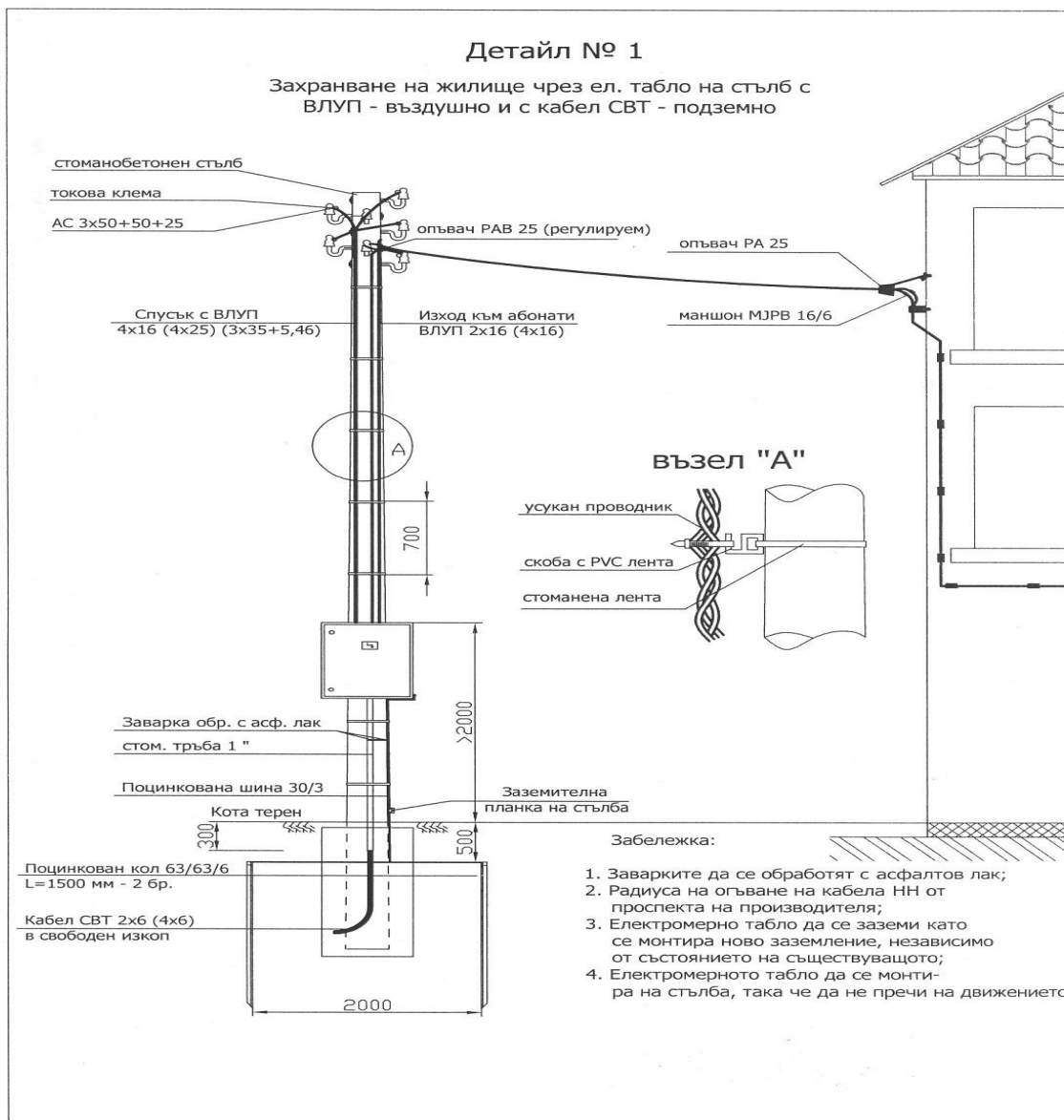
Входящата линия се захранва от главната електропроводна линия чрез изолирана отклонителна клема за ВКЛ или токова биметална клема за кабел СВТ, с определения размер съгласно използваните сечения на проводниците. За избягване на механически напрежения задължително се оставя определен запас от проводника (във форма на разтеглена буква „Ω”) след отклонителната клема преди влизането на усукания проводник в горния отвор на стомано-тръбния стълб.

Изходящите линии на електромерното табло се полагат през вътрешността на стомано-тръбните стълбове.

Преди вкарването на усукания проводник или кабел СВТ в горния и страничния отвор на стомано-тръбния стълб се убедете, че по вътрешните ръбове на отворите няма режещи метални остатъци, които могат да наранят изолацията на проводника. При необходимост ръбовете се обработват с подходящи инструменти.

Горният отвор на стомано-тръбния стълб се предпазва против проникване на вода чрез запушване с полиуретанова пяна.

Проводниците в разстоянието между правоъгълния отвор в долната част на стомано-тръбния стълб до електромерното табло се защитават от механични въздействия чрез полагане в предпазен пластмасов гофриран шлаух. За защита на проводника от нараняване на изолацията при прехода, края на шлауха трябва да влиза частично в страничния отвор на стомано-тръбния стълб.



#### 4.3. Захранване на електромерно табло с подземни кабелни линии:

При входящи и изходящи подземни кабелни линии НН електромерните табла се монтират на стоманотръбен стълб 3.5м/5мм или на фасадата на сградата или на фундамент.

- Ако съществуващият захранващ кабел е с изолация от поливинилхлорид, след разкъсване на кабела се правят 2 бр. съединителни муфи (за входящият захранващ кабел и за изходящия кабел). Съединителните муфи се изпълняват по начин защитаващ кабелите от проникването на влага и предпазващ ги от въздействието на вредни вещества от околната среда. За съединяване на жилата на кабелите се използват единствено пресови съединители и термосвиваеми муфи НН.

- Ако съществуващият захранващ кабел е с хартиено-маслена изолация, се подменя целия кабел до разпределителния шкаф (касета) и изходящия кабел от новото до старото електромерно табло с кабел с изолация от поливинилхлорид.

При захранване на няколко потребителя с подземна кабелна линия, към всеки отделен потребител се изтеглят отделни изходящи кабели. В случай че съществуващата линия е с кабел с изолация от поливинилхлорид, той може да се използва за захранване на един от потребителите, а останалите изходящи кабелни линии се положат в трасето на съществуващата линия.

Входящите захранващи и изходящите линии на електромерното табло се полагат през вътрешността на стоманотръбните стълбове. Допуска се и използването на стоманени тръби с подходящ диаметър или PVC предпазни капаци с форма на буквата „Ω” и доказани ударо-устойчиви качества.

При електромерно табло, поставено на стена на сграда, стоманените тръби или PVC предпазни капаци се поставят отвесно под таблото, и се привързват към стената чрез подходящ дюбел за конкретния вид стена и PVC или стоманена лента.

Краищата на всяка тръба се обработват така, че да не представляват опасност за нараняване на външната обвивка на минаващите през тях кабели. Стоманените тръби трябва да бъдат грундираны, боядисани със сребърен феролит и заземени. Горните отвори на тръбите се предпазват против проникване на вода чрез запущване с полиуретанова пена.

Силовите кабели НН се полагат на дълбочина от 0.7 м в изкоп. Ако на дъното на изкопа има камъни или други предмети, които могат да наранят кабела преди полагане се разстила подложка от пясък или пресята пръст с дебелина 0.10 м. Върху кабелите се полага пясък или пресята пръст с дебелина 0.35 м, поставя се сигнална предупредителна лента, след което изкопът се дозасипва с пръст, трамбова се и се възстановява настилната върху изкопа.

#### 4.4. Заземяване на неутралната клема на полиестерно електромерно табло

На дъното на електромерното табло се изрязва правоъгълен отвор с размери 40/4 мм, в който да има възможност да се вкара стоманена поцинкована шина с размери 40/4 мм. (Примерна Снимка №1). Електрическата връзка от шината към неутралната клема се осъществява посредством изолиран алуминиев проводник със сечение 25 мм<sup>2</sup> и пресована в единия му край алуминиева кабелна обувка 25x10 мм, която се свързва към вътрешния край на шината чрез поцинкована гайка, болт и шайби. На другия край на проводника се поставя галванично покالاен кабелен накрайник и се свързва към неутралната клема на таблото. (Примерна Снимка №2)

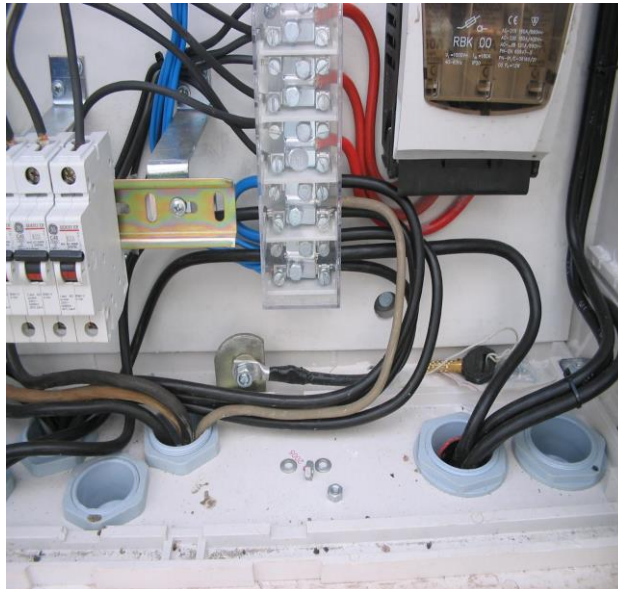
Стоманената поцинкована шина с размери 40/4 mm се спуска плътно по стълба и се присъединява към шината на заземителния кол в основата му, преди свързването на шината със заземителната планка на стълба. Присъединяването на допълнителната шина се осъществява посредством заварка. Мястото на всички заварки и шината по цялата ѝ дължина до таблото трябва допълнително да се обработи против корозия. (Примерна Снимка №3 и №4).

Когато електромерното табло се монтира на стена се поставя заземителен кол само за заземяване на неутралната клема на таблото. Краят на шината на заземителният кол може да се вкара в изрязаният правоъгълен отвор на дъното на електромерното табло. При недостатъчна дължина на заземителната шина, тя може да се удължи с допълнителна, чрез заваряване.

Снимка № 1



Снимка № 2



Снимка № 3



Снимка № 4



## 5. Вътрешно опроводяване на електромерните табла

### 5.1. Общи положения

Вътрешното опроводяване на таблата трябва да бъде изпълнено в съответствие с изискванията на БДС EN 61439-1:2011 - „Комплектни комутационни устройства за ниско напрежение. Част 1: Общи правила“ или еквивалентно/и.

Електромерите, тарифните превключватели, спомагателните елементи (монтажна „евро“-шина 35 mm, клемореди) и комутационните апарати трябва да бъдат закрепени с винтове, които се поставят и свалят от лицевата страна. Всички апарати в таблото трябва да имат възможност да се демонтират и заменят свободно откъм лицевата страна.

На всички отвори в конструктивните части през които преминават проводници или кабели, трябва да се монтират крайници от електроизолационен материал, включени в комплектацията на електромерното табло.

### 5.2. Защитни неутрални проводници

Всички защитни неутрални проводници се присъединяват към шината (клеморедът) за неутрални проводници.

Ако има допълнителна клема за изходящите защитни неутрални проводници на потребителите, проводника свързващ двете шини трябва да е с гъвкави жила и PVC изолация (еквивалентно на ПВ-А2) – 50 mm<sup>2</sup>.

Защитния неутрален проводник за тарифния превключвател да е едножилен с плътно Cu жило и PVC изолация (еквивалентно на ПВ-А1) - 1,5 mm<sup>2</sup>.

Защитния неутрален проводник на изходящата линия на потребителите се свързва директно към електромера.

Цветът на защитните неутрални проводници трябва да бъде светлосин, с изключение на неутралният проводник на ВКЛ.

### 5.3. Главни и помощни вериги

При електромерни табла типоразмер 1-П и 2-П и монтаж на повече от един електромер в табло, входящият фазов проводник се свързва към разклонителен клеморед (R,S,T).

При електромерни табла типоразмер 3-П на входа има монтиран трифазен хоризонтален предпазител - разединител с едновременно изключване на трите фази, с предпазител със стопяема вложка и номинален ток 160А. Входящите фазови проводници се присъединяват на горните клеми на предпазител-разединителя.

Проводниците на главните вериги на електромерите и предпазителите трябва да бъдат с гъвкави Cu жила и PCV изолация (еквивалентно на ПВ-А2).

При свързване на проводниците към и от електромера се оставя резерв от около 120 mm.

Не се допускат снаждания на присъединителните проводници на електромерите.

Минимално допустимото сечение на медните проводници се определят съгласно обявения работен ток на автоматичния предпазител:

за обявен ток до 63 А – мин. 6 mm<sup>2</sup>

за обявен ток 80 А – мин. 10 mm<sup>2</sup>

за обявен ток 100 А – мин. 16 mm<sup>2</sup>

Цветът на проводници на главните вериги трябва да бъде черен.

Проводниците на помощните вериги трябва да бъдат едножилни с плътно Cu жило и PVC изолация (еквивалентно на ПВ-А1), със сечение 1,5 mm<sup>2</sup>.

Цветът на проводници на помощните вериги трябва да бъде кафяв.

При използване на проводници с гъвкави Cu жила и PVC изолация (еквивалентно на ПВ-А2) за главните вериги, на краищата им за свързване към клеми се използват кабелни крайници, галванично покالاени, а към шини - кабелни обувки, галванично покالاени. Съединяването на кабелните крайници и кабелните обувки към проводниците се изпълнява чрез пресоване.

Дължината на кабелните крайници е:

при свързване към клемите на електромер – 15 ÷ 18 mm;

при свързване към клемите на автоматичните и товарови прекъсвачи – 10 ÷ 12 mm.

### 5.4. Защита срещу токове на къси съединения и претоварване

Входът на всеки електромер трябва да бъде защитен чрез монтиран прекъсвач-разединители (товарови прекъсвачи) без вградени изключватели. Товаровите прекъсвачи се монтират така, че органите им за управление да бъдат недостъпни за потребителите (зад вътрешната врата).

На всеки изход след електромер се монтират:

за еднофазен електромер - еднополюсен автоматичен прекъсвач

за трифазен електромер - триполюсен автоматичен прекъсвач

Автоматичните прекъсвачи се монтират на монтажна „евро“-шина 35 mm. Прекъсвачите трябва да са монтирани така, че потребителите да имат достъп до органите им за управление. Номиналният ток на автоматичния прекъсвач за всеки потребител (електромер) е съгласно разрешената за него мощност.

При невъзможност за установяване на разрешената мощност се монтират автоматични прекъсвачи с номинален ток 50А за монофазните и 32А за трифазните прекъсвачи, освен ако не е указано друго от Възложителя.

## **6. Полагане на силови кабели НН в изкоп или изтегляне в кабелни канални системи с PVC тръби**

### **6.1. Технически изисквания за изтегляне на кабел в кабелни канални системи с PVC тръби**

Кабелни канални системи с PVC тръби се използват при пресичане на пътни и улични платна, други проводни и съоръжения, при необходимост от механична защита и при полагане на кабели през площи с ценна настилка или в стеснени участъци с по-голям брой кабелни линии. Тръбите, използвани за кабелна канална система, се избират от типоразмерите:

за кабели НН -  $\varnothing$  110 мм с дебелина на стените 3,2 мм;

за кабели СрН -  $\varnothing$  140 мм с дебелина на стените 4,1 мм.

Тръбите се полагат директно върху дъното на изкопа, ако е чисто от камъни и строителни отпадъци, или върху пласт пясък или чиста пръст с дебелина 0,1 м. При необходимост и техническа възможност в отделни участъци тръбите се полагат чрез хоризонтално сондиране на терена. Тръбите се свързват помежду си със застъпване или със съединителни муфи. Краищата на всяка тръба, самостоятелна или елемент от съставна тръба, се обработват така, че не представляват опасност за нараняване на външната обвивка на изтегляния кабел.

Всяка PVC тръба от системата е отделена от съседните и от стените на изкопа посредством слой бетон с дебелина, равна на половината от диаметъра на тръбите. Минималното земно покритие върху положена кабелна канална система е 0,6 м. Допуска се огъване на тръби от PVC при спазване на предписанията на производителя и с радиус на огъване най-малко 0,9 м.

Върху залепените и подредени тръби от първия ред на тръбната система се поставят дистанционни гребени. Тръбите от втория ред на тръбната мрежа се спускат и подреждат в горните /свободни/ вдлъбнатини на гребените. С оглед предотвратяването на евентуално изплуване на PVC тръбите при заливането им с бетон, тръбите трябва да се завързват с мека тел със сечение минимум 2,5 мм<sup>2</sup>, в близост до местата на залепването им и на разстояние 3 м от тях. Заливането на тръбната мрежа се извършва с бетон марка В 15, направен от пясък и филц с едрина 5-20 мм.

Шахтите и капаците се оразмеряват на очакваните механични натоварвания и въздействия на околната среда с възможност за полагане на кабелите при спазване на допустимите радиуси на огъване и удобното им обслужване. Във всяка шахта към всеки кабел се прикрепва маркировъчна табелка. Допуска се под тротоари с широчина до 3 м изграждането на допрени подземни канални системи за силнотокви и съобщителни кабелни линии при спазване на нормираните отстояния.

Не се допуска поотделно изтегляне на едножилни кабели в стоманена тръба или през затворен контур от магнитен материал.

### **6.2. Технически изисквания за полагане на кабел в изкоп**

При изпълнение на кабелни линии непосредствено в земята кабелите се полагат на дъното на изкопа, ако по него няма камъни или строителни отпадъци, които може да ги наранят. При опасност от нараняване се разстила подложка с дебелина 0,10 м от пясък или пресята пръст. Върху кабелите се насипва пласт от пясък или пресята пръст (която се трамбова) с дебелина 0,35 м и върху насипа се поставя предупредителна лента от подходяща синтетична материя. Кабелният изкоп се дозасипва с чиста пръст, която се трамбова на пластове по 15-20 см, след което се възстановява съответното външно покритие.

В населени места под тротоари или терени, където не се движат превозни средства, кабелите се полагат на дълбочина:

**6.2.1. за напрежение до 1000 V - 0,7 м.**

**6.2.2. за напрежение над 1000 V до 35 kV - 0,8 м.**

Ако пръстта е рохка и няма твърди примеси, тя може да се използва за обратна засипка. Изкопните работи върху съществуващи кабели се правят ръчно. Към кабелните глави се монтират марки указващи типа, сечението и посоката на кабела.

При полагане на кабели в градската част трасетата минават в тротоарните ивици на улиците и на отстояние 0,6-1,4 м от регулационните линии в съответствие с изискванията на Правилата и нормите за полагане на надземни и подземни проводни и съоръжения.

Под уличните платна или терени, по които се движат транспортни средства, кабелите се полагат на дълбочина най-малко 1,0 м. Допуска се при необходимост кабелите да се положат на по-малка дълбочина, като се осигури механичната им защита.

Извън населени места кабелите се полагат на дълбочина 1,3 м, ако минават през земеделски земи или на дълбочина 1,0 м - в останалите случаи.

При полагане на силови и съобщителни кабели под общ тротоар поясът на силовите кабели се разполага най-близко до регулационната линия.

Допуска се при недостатъчно място намаляването на хоризонталните отстояния, както следва:

- силови кабели с напрежение до 35 kV от съобщителни кабели - до 0,10 м при условие, че единият от двата вида кабели е положен в негорими тръби;
- силови кабели за всички напрежения от топлопровод - до 0,50 м при условие, че топлоизолацията на топлопровода по целия участък на сближаване не допуска допълнително нагряване на почвата в зоната на кабелите, което да повиши температурата ѝ с повече от 10 °С за кабели с напрежение до 10 kV и с повече от 5 °С - за кабели с по-високи напрежения;
- силови кабели за всички напрежения от кабелни съоръжения - до допиране при условие, че кабелите са положени така, че не пречат при експлоатацията на съоръжението.

При недостатъчно място се допуска намаляване на вертикалните отстояния, както следва:

- на силови кабели от топлопровод - до 0,25 м при условие, че топлоизолацията на топлопровода в участъка на пресичане и на 2 м. от всяка негова страна не допуска допълнително нагряване на почвата в зоната на кабелите, което да повиши температурата ѝ с повече от 10 °С - за кабели с напрежение до 10 kV, и с повече от 5 °С - за кабели с по-високи напрежения;
- на силови кабели за всички напрежения до нефтепровод или газопровод - до 0,25 м при условие, че кабелите са положени в стоманена тръба с широчина, равна на широчината на пресичането и по два метра от всяка страна;
- на силови кабели за всички напрежения до кабелни съоръжения - без отстояние, при условие, че кабелите са положени в негорими тръби, така че не пречат при отваряне на съоръжението, ако това е необходимо.

Когато се полагат успоредно няколко кабели с напрежение не по-високо от 20 kV, светлото разстояние между тях е най-малко 0,10 м. Кабелите, полагани успоредно на Ж.П. линия, отстоят извън охранителната ѝ зона освен ако няма друго предписание от службите на ЖП транспорт. Кабелите, полагани успоредно на трамвайна линия, отстоят от най-близката релса на разстояние най-малко 2 м или се полагат в неметални тръби. Кабелите, полагани успоредно на пътища, отстоят на разстояние най-малко 1 м. от външната страна на канавката, освен ако няма друго предписание на пътните служби.

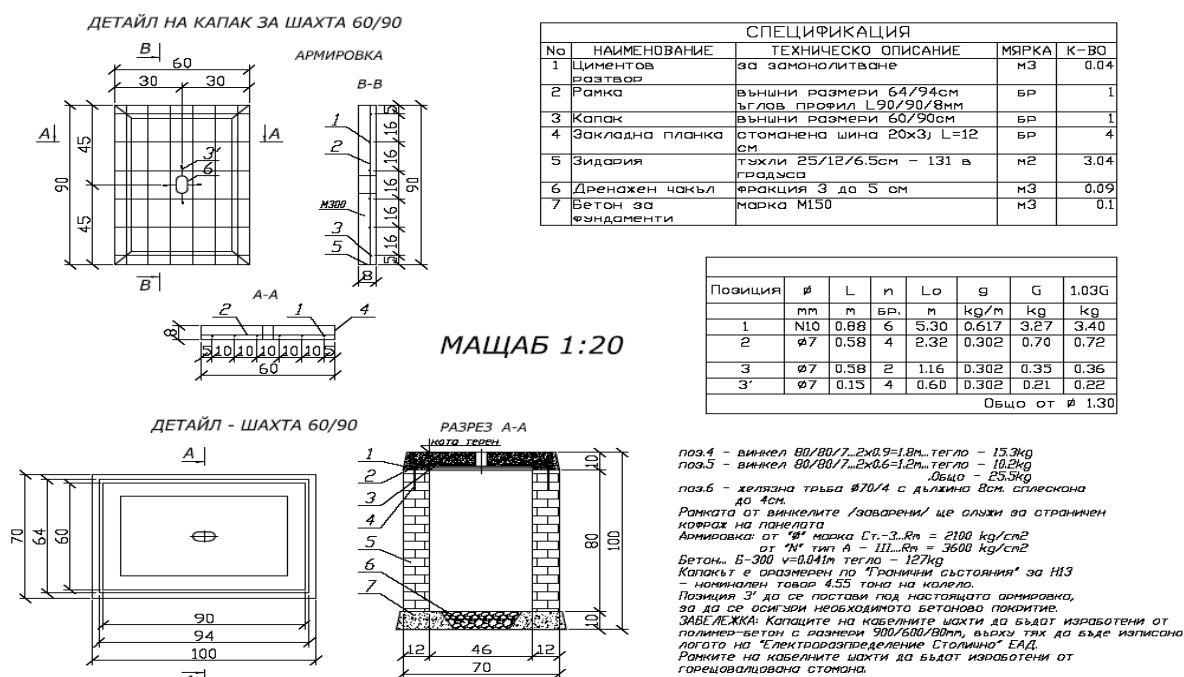
### 6.3. Изграждане на кабелна шахта:

Кабелните шахти се изграждат по протежение на кабелната канална система и се използват за отклонения към разпределителни уредби, кабелни разпределителни шкафове, направа на кабелни муфи и изтегляне на кабели.

Единичната кабелна шахта се изгражда в съответствие с чертежите на Фиг. 6.3., като рамката и капакът за кабелната шахта са доставка на Възложителя.

Кабелните шахти се изграждат винаги с четири стени. В случаите, когато шахтата се използва за отклонение към кабелен разпределителен шкаф стената към шкафа (касетката) се изгражда по следният примерен начин. В долната част на стената, перпендикулярно на нея, между тухлите се поставят 3-4 бр. PVC тръби 110 x 3.2 мм, с дължина колкото широчината на стената, които се използват за изтегляне на кабелите от шахтата към вътрешността на кабелният разпределителен шкаф. Над PVC тръбите стената се доизгражда с тухли до необходимото ниво.

Фиг.6.3. Кабелна шахта – единична



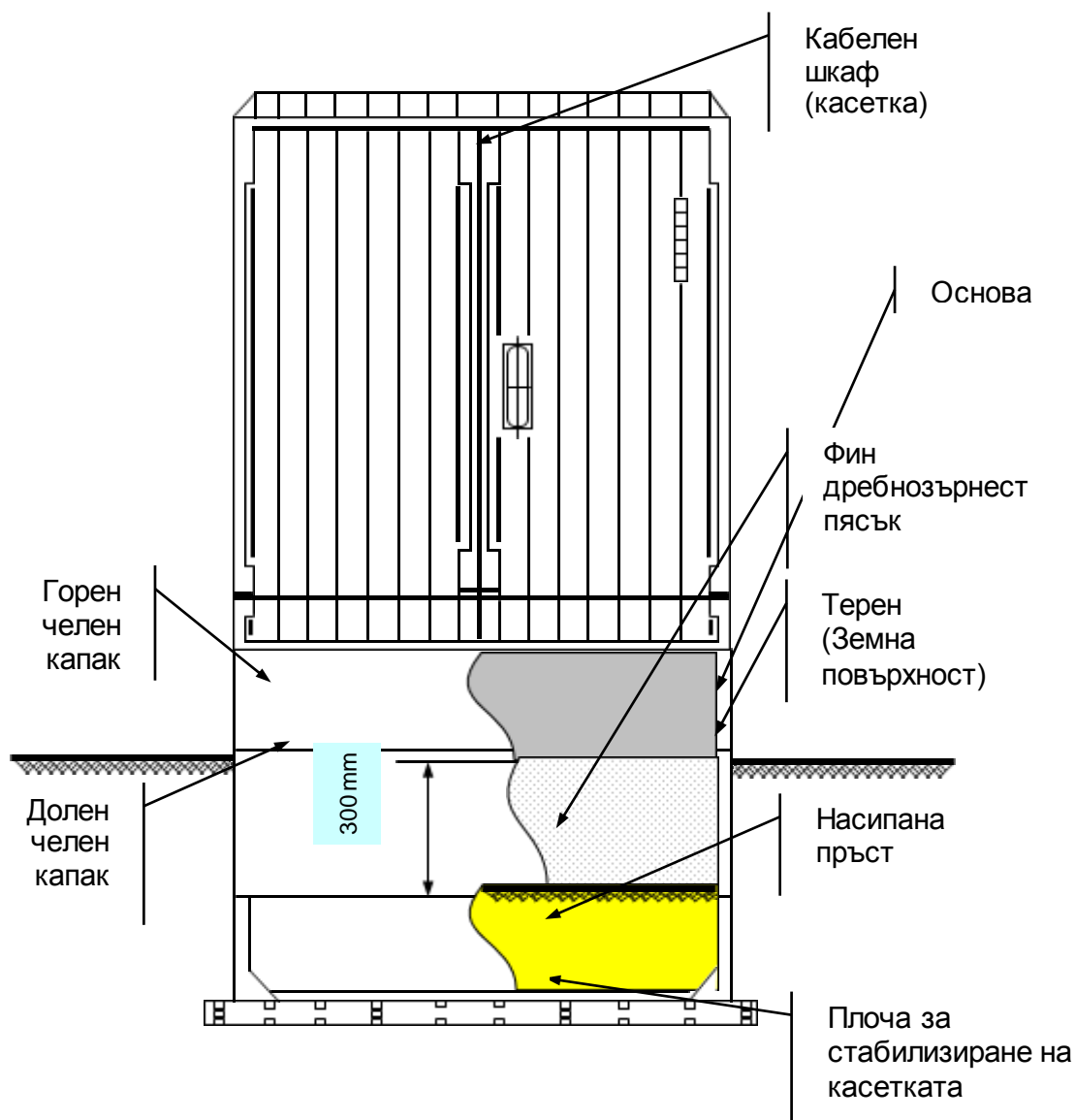


### 7. Схема за Монтаж на пластмасов разпределителен шкаф (касетка).

Кабелните разпределителни шкафове се монтират по начина, както е посочено на чертежа на Фигурата. За да се укрепи механически кабелният разпределителен шкаф се поставя върху стабилизираща плоча. Кабелният разпределителен шкаф се закрепва към стабилизиращата плоча с болтове с диаметър не по-малък от 12 мм. Вътрешното пространство на основата на кабелния шкаф се запълва с изкопаната пръст на височина около 300 мм по-ниско от земната повърхност (терена).

За да се намали влажността във вътрешното пространство на кабелния разпределителен шкаф в основата на шкафа (касетката) върху пръста трябва да се насипе фин дребнозърнест пясък, така както е посочено на фигурата. Насипаният слой дребнозърнест пясък представлява преграда срещу проникването на почвена влага във вътрешността на кабелния разпределителен шкаф.

Фигура – Монтаж на пластмасов разпределителен шкаф (касета)



### 8. Технически изисквания за извършване на строителни работи за възстановяване на пътни настилки

#### 8.1 Конструкция на асфалтобетонната настилка

Пътните настилки се състоят от следните основни пластове: покритие, основа на настилка и земна основа.

Покритието на настилка, в случая, е от асфалтови пластове с висока механична якост, мразоустойчивост, с максимален коефициент на износване и сцепление.

Основата на настилка поема и разпределя натоварването, поглъща динамичните импулси, защитава настилка от замръзване и водно проникване.

Земната основа е долната част на пътната конструкция в която се разпределят на по-голямата повърхнина и дълбочина на естествения терен и изцяло затихват напреженията и деформациите от подвижните товари.

Практическо изискване: В различните случаи на възстановяване на настилната ще се възстановяват съответно всички или само разрушените пластове.

## 8.2. Оразмеряване на асфалтобетонната настилка

Съобразно категорията на движение, за покритие на настилната се предлагат два пласта-износващ пласт от плътен асфалтобетон с  $E=1200\text{MPa}$  и биндер от непътен асфалтобетон с  $E=1000\text{MPa}$  по 6см. Асфалтовите пластове трябва да отговарят на БДС EN 13108-1:2006/NA:2017 или еквивалентно/и, а технологията на полагане - на ПИПСМР.

Основните пластове са от битуминизиран трошен камък с  $E=800\text{MPa}$  20см. и несортиран трошен камък с  $E=250\text{MPa}$ .

Многопластовата конструкция се оразмерява с номограма за определяне на еквивалентните еластични модули между пластове.

а/ Плътен асфалтобетон с  $E = 1200\text{MPa}$  - 4 см.

б/ Непътен асфалтобетон с  $E = 1000\text{MPa}$  - 6 см.

в/ Битуминизирана баластра с  $E = 800\text{MPa}$  - 15 см.

г/Дебелина на трошения камък -  $1,37 \times 32,6 = 44.66$

Приема се 45 см.

Така оразмерена настилната е следната:

4см. Плътен асфалтобетон  $E=1200\text{MPa}$  БДС EN 13108-1:2006/NA:2017 или еквивалентно/и.

6см. Непътен асфалтобетон  $E=1000\text{MPa}$  БДС EN 13108-1:2006/NA:2017 или еквивалентно/и.

15см. Баластра с  $E=800\text{MPa}$  БДС EN 13242:2002+A1:2007 или еквивалентно/и.

## 9. Технически изисквания относно полагане на бетонови бордюри:

Етапи на полагане на бетонови бордюри

Подготвителен:

Подготовка на основата

Земната основа трябва да има необходимата стабилност, за да не се получат впоследствие провадания. Основата за полагане на бордюри може да бъде подготвена чрез насип или изкоп.

Изчисляване дълбочината на изкопа:

Долна уплътнителна носеща основа от трошен камък – фракция 0/63мм. – 20 – 30см.

+ Горна уплътнена носеща основа от трошен камък – фракция 0/18мм. – 20 – 30см.

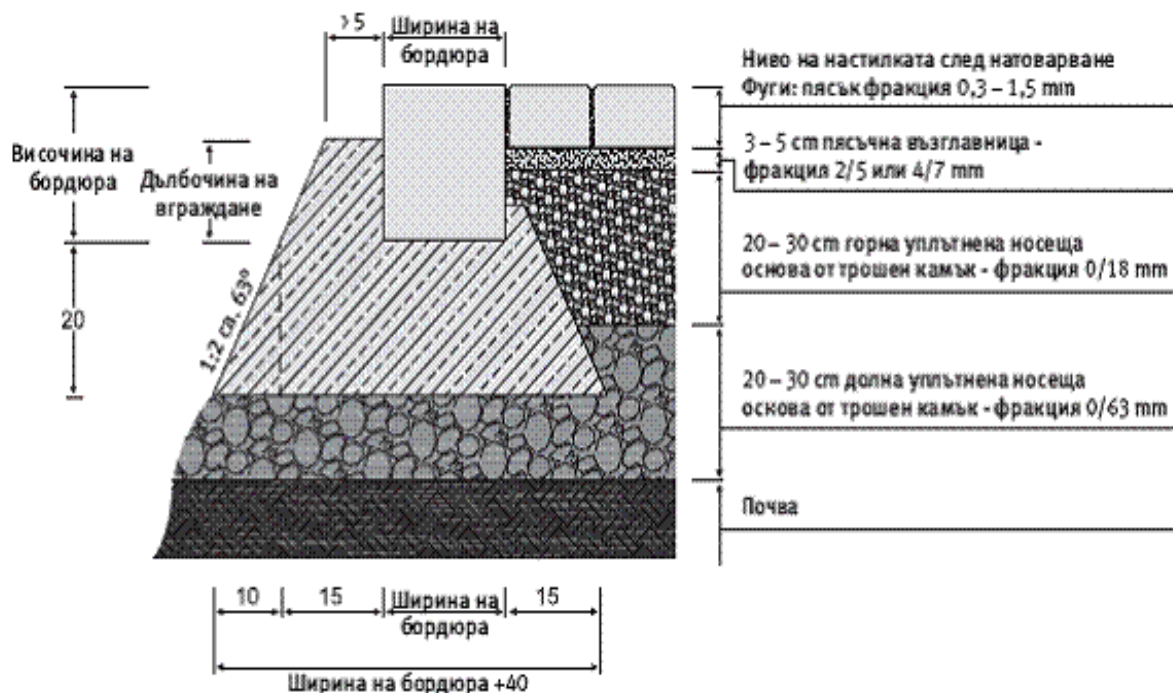
+ Пясъчна възглавница – фракция 2/5 мм. Или 4/7мм. – 3 – 5см.

+ Височина на настилната – 5 -14 см.

- 1см. (слягане при вибриране)

= Височина на готовата повърхност 47 – 79 см.

Изкопът трябва да бъде 30 см. По-широк от предвидената за настилана повърхност.



**Бетоново легло**

Препоръчваме използването на сухи готови строителни смеси, за по-голяма устойчивост срещу замръзване.

**Основен:**

Повърхността на вече оформеното легло трябва да се натоварва равномерно.

Повърхността на бордюрите, която ще бъде в контакт се навлажнява

Бордюрите се полагат върху бетонен фундамент от земновлажен дренажен бетон. Приблизително 1/3 от височината на бордюрното блокче, трябва да се закрепят в дренажния бетон.

Трябва да се предвиди поява на фуги, вследствие разширение между съседни блокове. За целта при полагането на бордюрите те трябва да бъдат фугирани. Преди запълване, фугите трябва да бъдат поне 5 мм., а след запълване могат да стигнат до 10 мм.

**Нивелиране и отвесиране**

След полагането на бордюра страничната бетонна опора трябва да бъде възстановена, за постигане на добра връзка с основата на леглото. След полагането му, бетонът следва да бъде уплътнен.

**10. Технически изисквания относно полагане на паважна настилка:**

Паважните настилки се строят от каменни павета върху основа от нова или стара трошено каменна настилка, баластрена настилка, бетон или пясъчен слой.

Старата трошено каменна настилка може да служи за основа на паважната настилка. Между основата и паважа се полага пясъчен слой с дебелина в зависимост от типа на основата и вида на паважа съгласно таблицата:

Тип / вид / на основата	Вид на паважа		
	Едър	Среден	Дребен
дебелина на пясъчния слой в плътно състояние в /см./			
А/ Нова трошено каменна настилка, пренастилка, баластрена настилка, бетон	5 ~ 7	4 ~ 5	3 ~ 4
Б/ Стара трошено каменна настилка	10 ~ 12	7 ~ 9	6 ~ 7
В/ Здрава почва/когато не се полага друг пясъчен слой/	10 ~ 20	10 ~ 20	10 ~ 15

По отношение на големината паветата биват едри, средни и дребни. Паважните настилки в зависимост от вида на паветата биват – едър паваж, среден паваж и дребен паваж.

Едрите павета имат форма на паралелепипед или приблизително такава с размери: дължина 18 ~ 20 см., ширина 12 ~ 14 см. и височина 12 ~ 14 см. Всички повърхнини трябва да са равни, прави, без уцърбвания. При поставяне на две павета едно върху друго между плоскостите им не трябва да има празнина по-голяма от 6 мм.

Средните павета имат приблизително кубична форма с размери над 9 см. до 12 см. включително, горната повърхност трябва да бъде равна, но грапава и да има приблизително квадратна форма с прави и пълни ръбове, пресичащи се под прав ъгъл с толеранс +/- 5%.

Дребните павета имат приблизително кубична форма с размери от 7 до 9 см. включително и трябва да отговарят на условията като средните павета.

Петоъгълните павета имат форма на петоъгълна призма с височина 14 ~ 15 см.

Скритите каменни бордюри имат призматична форма и размери: дължина най-малко 50 см, височина 15 ~ 35 см. и ширина 15 см. с толеранс +/- 1 см. Дължината на бордюрите с височина 15 см трябва да бъде най-малко 30 см. Фугите между бордюрите не трябва да бъдат по-големи от 10 мм.

1. Едрите павета се нареждат в редове, перпендикулярни на пътната ос или диагонално под ъгъл 45° спрямо пътната ос. При нареждането под ъгъл, редовете от двете половини на настилка се срещат в оста на пътя под прав ъгъл. Паветата се нареждат едно до друго с междини /фуги/ най-много 1 см.

2. Средните павета се нареждат на правилни редове, перпендикулярно на пътната ос и сегментно/мозаично /Нареждането на редове се извършва както при едрите павета. Сегментното нареждане на средните павета става в ивици от дъги, центровете на които се намират на линии, успоредни на пътната ос. Дъгите имат радиуси от 0,80 до 1,50 м, хорди от 1,00 до 1,60 м и стрелка 0,20 – 0,35 м.

Нареждането на паветата във форма на сегмент в дъждовно време и мраз е забранено. Броят на дъгите се избира така, че в краищата на настилка до бордюрите да се получат полудъги, на които тангентите в средата да бъдат перпендикулярни на бордюрите, а тангентите преминаващи в точките на пресичането на две съседни дъги, да образуват прав /90°/ или малко по-голям от прав ъгъл.

Фугите между два съседни реда не трябва да бъдат по-големи от 10 мм, а тези между паветата от един и същи ред – не по-големи от 8 мм. Не се допуска да съвпадат фугите на по-вече от три съседни реда.

Когато сегментното нареждане се прави в наклони, дъгите трябва да бъдат обърнати с изпъкналостта си по посока на качването.

След нареждане на паважа, върху него се настила пясък с дебелина 2 – 3 см, който с помощта на метли и при поливане на вода се вкарва във фугите между паветата, след което се извършва трамбоването на всяко паве поотделно с механична или ръчна трамбовка /с тежест 20 – 25 кг. при височина на падането най-малко 40 см/ и при изобилно поливане с вода, докато паважът стане напълно устойчив и получи предписаната форма и височина с равна и здрава повърхност и напълно запълнени с пясък междини. Повредените при трамбоването павета се заменят с нови. Уплътняването на паважа може да се извърши с вибриращи валащи.

Напречният наклон на паважните настилки от едри павета е 2 %, от средни и дребни – 2,5 %. Напречният наклон на основата на паважната настилка е същият като на настилката. Едрият паваж се допуска при максимален надлъжен наклон 3,5 %. При по-големи наклони се прави среден или дребен паваж.

В двата края на паважната настилка се поставят скрити каменни или каменно- бетонни бордюри , направо върху земното легло със или без пясъчна възглавница.

Добре нареденият паваж трябва да има равна повърхност без видими издутини или вдлъбнатини, в надлъжно направление при полагане на три метрова летва не трябва да има просвет по-голям от 1 /един/ сантиметър.

## **11. Допълнителни изисквания.**

**11.1.** След завършване на строителните и монтажните работи на работните площадки, същите трябва да се почистят от отпадъци, като изпълнителят се ангажира за тяхното извозване.

**11.2.** Използваните материали да са със сертификат за качество и да отговарят на актуални стандартизационни норми (БДС, БДС EN, ОН, ТС или други Международни стандарти одобрени от Държавна агенция за метрологичен и технически надзор (ДАМТН)).

**11.3.** Възложителят няма да носи отговорност за действия или бездействия на Изпълнителя, в резултат на които са възникнали в следствие на изпълнение предмета на поръчката:

- злополука на което и да е физическо лице;
- загуба или нанесена вреда на каквото и да е имущество.

**11.4.** Изпълнителят ще получава материалите за обекта в складовата база на Възложителя в гр. Дупница за позиции 1, 2 и 3, гр. Враца за позиции 4 и 6 и гр. Левски за позиция 5, а ще връща демонтираните материали в един от складовете на дружеството в гр. София, гр. Благоевград, гр. Дупница, гр. Перник, гр. Враца, гр. Плевен.

**11.5.** След приключване на СМР Възложителят ще изиска представянето на:

- Сертификат за произход на всички използвани материали.
- Протоколи от лабораторните изпитвания.
- Необходимите протоколи по Наредба 3 от 31.07.2003 г. за съставяне на актове и протоколи по време на строителството.
- Протоколи с действително извършените и подлежащи на заплащане СМР, с количество на вложените материали, предоставени от изпълнителя за изграждане на обекта – Бланката и вида се предоставя на Изпълнителя след подписване на Възлагателния документ.

**11.6.** Възложителят си запазва правото да определя количеството на възложената работа, като ще го посочва във всеки конкретен възлагателен документ. Възложителят ще възлага освен групово и единично присъединяване и СМР в дадено населено място с директно и индиректно мерене. Всички материали, които Изпълнителят доставя са включени в единичните цени от Количествено стойностната сметка и няма да бъдат заплащани допълнително.

**11.7.** Тези технически изисквания са приложими за повечето от случаите на територията на Дружеството. Възможни са обаче специфични ситуации и условия, при които се налага да се използват специални и различни практики за изпълнение.

Ако Изпълнителят прецени, че някои от изискванията са двусмислени или се нуждаят от тълкуване, трябва да се обърне писмено към Възложителя за разяснение. Разясненията по отправените въпроси се представят в писмена форма. Те са окончателни и обвързващи за Възложителя.

Възложителят няма да поеме никакви отговорности за работите, които не са извършени в съответствие с указанията на тези технически изисквания, одобрените и съгласувани проекти (ако има такива и те са предадени на изпълнителя в изпълнение на договора) и може да откаже приемането на извършените работи.

**Б. ТЕХНИЧЕСКИ СПЕЦИФИКАЦИИ НА МАТЕРИАЛИТЕ****1. МАТЕРИАЛИТЕ, ДОСТАВКА ОТ ВЪЗЛОЖИТЕЛЯ**

Материалите, които Възложителят предоставя на Изпълнителя се получават срещу приемо-предавателен протокол от складовата база на Възложителя в гр. Дупница за позиции 1, 2 и 3, гр. Враца за позиции 4 и 6 и гр. Левски за позиция 5.

№	Наименование	Единица мярка
1	Стоманотръбен стълб Н=3,5 м.	бр.
2	Стоманотръбен стълб Н=7,5 м.	бр.
3	Стоманобетонен стълб 250/9,5	бр.
4	Стоманобетонен стълб 590/9,5	бр.
5	Стоманобетонен стълб 835/9,5	бр.
6	Стоманобетонен стълб НЦГ 951/13; 952/13	бр.
7	Изолатор Н 95 комплект с втулка	бр.
8	Кука Ф 18/220 мм	бр.
9	Кука Ф 18/280 мм	бр.
10	Усукан проводник 2x16 мм <sup>2</sup>	м
11	Усукан проводник 4x16 мм <sup>2</sup>	м
12	Усукан проводник 4x25 мм <sup>2</sup>	м
13	Усукан проводник 3x35+54,6 мм <sup>2</sup>	м
14	Усукан проводник 3x70+54,6 мм <sup>2</sup>	м
15	Усукан проводник 3x95+70 мм <sup>2</sup>	м
16	Усукан проводник 3x150+95 мм <sup>2</sup>	м
17	Проводник АС-35 мм <sup>2</sup>	кг.
18	Проводник АС-50 мм <sup>2</sup>	кг.
19	Проводник АС-70 мм <sup>2</sup>	кг.
20	Кабел СВТ 2x6 или 4x6 мм <sup>2</sup>	м.
21	Товаров трифазен прекъсвач	бр.
22	Товаров еднофазен прекъсвач	бр.
23	Автоматичен прекъсвач трифазен	бр.
24	Автоматичен прекъсвач еднофазен	бр.
25	Заземителен кол	бр.
26	Електромер еднофазен	бр.
27	Електромер трифазен	бр.
28	Часовник	бр.
29	Електромерно табло 0-П за стълб/стена	бр.
30	Електромерно табло 1-П за стълб/стена	бр.
31	Електромерно табло 2-П за стълб/стена	бр.
32	Електромерно табло 3-П за стълб/стена	бр.
33	Електромерно табло до 3-П за монтаж на фундамент	бр.
34	Ел. табло за индиректно измерване или за над 6 бр. електромера	бр.
35	Тръби PVC Ø110X 3,2 мм	м
36	Тръби PVC Ø140X 4,1 мм	м.
37	Кабел САВТ до 4x185 мм <sup>2</sup>	м.
38	Прекъсвач трифазен от 63А до 630А	бр.
39	Брава-комплект	бр.
40	Кабелен разпределителен шкаф /ШКД/	бр.
41	Рамка за шахта – единична	бр
42	Рамка за шахта – двойна	бр
43	Рамка за шахта – тройна	бр
44	Капак за шахта с лого	бр
45	Пластмасов разпределителен шкаф (касета) ШКД	бр
46	Главно трансформаторно табло ГТТ	бр

47	Главно трансформаторно разпределително табло ГТРТ	бр
48	Разпределително табло РТ	бр
49	Проводник ПВА от 25 до 150 мм <sup>2</sup>	м
50	Силов Трансформатор до 800 kVA – 20/0,4 kV	бр
51	Разединител СрН (РМ, РМзК, РМЗ мощностен) с РЛЗ или КРУ	бр
52	Разединител открит монтаж РОМ, РОМзК, секционен РОС с РЛЗ	бр
53	Проходен изолатор СрН	бр
54	Подпорен изолатор СрН, НН	бр
55	Трифазен комплект стойки и високоволтови пр-ли	бр
56	Кабелна глава СрН	комплект за 3 фази
57	Кабелна муфа СрН	комплект за 1 фаза
58	Кабел САХЕКТ 1x185 мм <sup>2</sup>	м

## 2. ИЗИСКВАНИЯ КЪМ ОСНОВНИТЕ МАТЕРИАЛИТЕ, ДОСТАВКА НА ИЗПЪЛНИТЕЛЯ

Изпълнителят е длъжен да осигури всички материали, необходими за изпълнение на видовете строително-монтажни работи, с изключение на тези, посочени в предходната т. 1 като доставка на Възложителя.

Основните материали, доставка на Изпълнителя, трябва да отговарят на посочените стандарти или еквивалентно/и и на техните валидни изменения и поправки, както следва:

№	Наименование	Стандарт	Единица мярка
1	Болт кадмиран 10/35 с гайка и 2 бр. шайби	DIN 555 или еквивалентно/и	бр.
2	Боя лакова /цвет жълт/	БДС-EN ISO 4618:2015 или еквивалентно/и	кг.
3	Боя лакова /цвет черен/	БДС-EN ISO 4618:2015 или еквивалентно/и	кг.
4	Проводник ПВ-А1 1,5 мм <sup>2</sup> (черен, кафяв и син)	БДС EN 50525-2-31:2011 или еквивалентно/и	м.
5	Сребърен феролит	БДС EN ISO 12944-5:2008 или еквивалентно/и	кг.
6	Минимум /грунд/	БДС-EN ISO 4618:2015 или еквивалентно/и	кг
7	Изолирани кабелни обувки Al СРТА до 150 мм <sup>2</sup>	NFC 33-021 или еквивалентно/и	бр.
8	Бетон марка В-15	БДС EN 206:2013+A1:2016 или еквивалентно/и	м <sup>3</sup>
9	Цимент	БДС EN 14216:2015 или еквивалентно/и, БДС 12017:1974 или еквивалентно/и	кг.
10	Пясък	БДС EN 12620:2002+A1:2008/NA:2017 или еквивалентно/и	м <sup>3</sup>
11	Дюбел с PVC лента за закрепване на ВКЛ по стени	NFC 33-040 или еквивалентно/и	бр.
12	Кабелни обувки Al-покалаени до 185 мм <sup>2</sup>	БДС EN 61238-1:2006 или еквивалентно/и, DIN 46 329 или еквивалентно/и	бр.
13	Пенополиуретанова пяна или силикон (устойчив на UV лъчи).Предназначени за външни атмосферни условия, незадържаща и непоемаща влага	БДС EN 60836:2015 или еквивалентно/и	кг.
14	PVC-каналы до 120x80 мм	БДС EN 50085-1:2006 или еквивалентно/и	м.
15	Асфалтова смес плътна и неплътна	БДС EN 13108-1:2006/NA:2017 или	кг

№	Наименование	Стандарт	Единица мярка
		еквивалентно/и	
16	Битум пътен БВ-40	БДС 3942:83 или еквивалентно/и, БДС–8450:90 или еквивалентно/и	кг
17	Тротоарни плочки циментови	БДС EN 1339:2005/АС:2006 или еквивалентно/и	м <sup>2</sup>
18	Сигнална PVC лента. От синтетична материя, жълта, шир. 20 см, със знак „Опасност от електрически ток“ и надпис „Внимание електрически кабел“, редуващи се по дължина на лентата	БДС 13698:1990 или еквивалентно/и, БДС EN 12613:2009 или еквивалентно/и	м.
19	Кука Ø12 свинска опашка	БДС 4629:91 или еквивалентно/и	бр.
20	Трошен камък	БДС EN 13043:2005+АС:2005/NA:2017 или еквивалентно/и	м <sup>3</sup>
21	Кабелни марки	БДС 5763:1989 или еквивалентно/и	бр.
22	Кабелни обувки до 185 мм <sup>2</sup> , тръбен тип, за силови кабели НН с алуминиеви жила	DIN 46 329; БДС EN 61238-1:2006 или еквивалентно/и	бр.
23	Кабелни обувки до 185 мм <sup>2</sup> , тръбен тип, за силови кабели НН с медни жила	DIN 46 329; БДС EN 61238-1:2006 или еквивалентно/и	бр.
24	Кабелни крайници без изолация, за кабели НН с медни жила	DIN 46 329; БДС EN 61238-1:2006 или еквивалентно/и	бр.
25	Кабелни обувки, херметичен тип, за силови кабели НН с алуминиеви жила	DIN 46 329; БДС EN 61238-1:2006 или еквивалентно/и	бр.
26	Кабелни съединители, тръбен тип, за силови кабели НН с алуминиеви жила	DIN 46 329; БДС EN 61238-1:2006 или еквивалентно/и	бр
27	Кабелни съединители, тръбен тип, за силови кабели НН с медни жила	DIN 46 329; БДС EN 61238-1:2006 или еквивалентно/и	бр
28	Анкери (дюбели) с превръзка за закрепване на кабел по стена. Метални, разтварящи се, с шпилка и гайка М 10, за стена	БДС EN 845-1:2013+A1:2016 или еквивалентно/и	бр.
29	Г-образен винкел с размери 40/40/4мм	БДС EN 10056-1:2017 или еквивалентно/и	кг
30	Проводник ПВ-А2 10 мм <sup>2</sup> черен	БДС EN 50525-1:2011или еквивалентно/и	м.
31	Проводник ПВ-А2 10 мм <sup>2</sup> син	БДС EN 50525-1:2011 или еквивалентно/и	м.
32	Тръба стоманена Ø 2,5"	БДС EN 10220:2004 или еквивалентно/и	м
33	Бордюро тротоарен	БДС EN 1339:2005 или еквивалентно/и	м
34	Баластра	БДС EN 13242:2002+A1:2007/NA:2017 или еквивалентно/и	м <sup>3</sup>
35	Варова мазилка	БДС EN 1015-1:2001или еквивалентно/и	кг
36	Кабелна муфа НН	БДС EN 50393:2006 DIN 46 267 или еквивалентно/и	комплект за 3 фази
37	Кабелни превръзки	БДС 6195-76 или еквивалентно/и	бр
38	Реперни плочи-бетонени	БДС EN 1339:2005/АС:2006 или еквивалентно/и	бр
39	Циментова замазка	БДС EN 206:2013+A1:2016 или еквивалентно/и	м <sup>3</sup>
40	Тухли бетонени	БДС EN 771-3:2011+A1:2015 или еквивалентно/и	бр
41	Заземителна шина, 40/4 мм, от горещовалцована и горещо поцинкована стомана	БДС EN 62561-2:2012 или еквивалентно/и, БДС EN 10048:2000 или еквивалентно/и	м.
42	Каменно брашно	БДС EN 12620:2002+A1:2008 или еквивалентно/и, БДС EN 13108- 1:2006/NA:2017 или еквивалентно/и	кг.

№	Наименование	Стандарт	Единица мярка
43	Клема за отклонение от гола мрежа AI или УИП към изолирана RDP/CAN abc 6-35/ AI 7-95	NFC 33 – 020 или еквивалентно/и, DIN 46 329 или еквивалентно/и	бр.
44	Клема CBS/CT 150 обхват (16-150) мм <sup>2</sup> отклонение (6-25) или (25-95) или (35-150) мм <sup>2</sup> - в зависимост от съществуващата мрежа	NFC 33 – 020 или еквивалентно/и, DIN 46 329 или еквивалентно/и	бр.
45	Опъвач за рекордоман PACB 25 регулируем	NFC 33 – 042 или еквивалентно/и	бр.
46	Опъвач за рекордоман PA 25 нерегулируем	NFC 33 – 042 или еквивалентно/и	бр.
47	Маншон, 16/6М изолиран съединител биметален за ВЛУП	NFC 33-021 или еквивалентно/и, БДС 6194-76 или еквивалентно/и	бр.
48	Опъвач ВЛУП с носеща нула PA 1500	NFC 33 – 041 или еквивалентно/и, БДС 6195-76 или еквивалентно/и	бр.
49	Конзола за опъвач CA 1500	NFC 33 – 041 или еквивалентно/и, БДС 6195-76 или еквивалентно/и	бр.
50	Носач с конзола за ВЛУП с носеща нула ES 1500	NFC 33 – 041; БДС 6195-76 или еквивалентно/и	бр.
51	Тръба гофрирана/шлаух от Ø 25 до Ø 50 мм неметал, гъвкава	БДС EN 61386-1:2008 или еквивалентно/и, БДС EN 61386-23:2006 или еквивалентно/и, БДС 6195-76 или еквивалентно/и	м.
52	Шпилка Ø 16/320 мм (компл. 2 гайки и 2 шайби)	БДС EN 10025-1:2005 или еквивалентно/и, БДС 6195-76 или еквивалентно/и	бр.
53	Скоба с PVC лента 15/30 мм	БДС 6195-76 или еквивалентно/и	бр.
54	Скоба за стоманена лента 10 мм - A 100	БДС EN 10088-2:2015 или еквивалентно/и, БДС 6195-76 или еквивалентно/и	бр.
55	Стоманена лента неръждаема 10x0,7 мм	БДС EN 10088-2:2015 или еквивалентно/и, БДС 6195-76 или еквивалентно/и	м.
56	Дебелостенна PVC тръба Ø110 и Ø140мм за сондиране под уличното платно	БДС EN ISO 1452-2:2010 или еквивалентно/и	м.
57	Стомани (A1 и A2) за армиране на бетон	БДС EN 10080:2005 или еквивалентно/и	кг
58	Базалтови плочи	БДС EN 1339:2005/AC:2006 или еквивалентно/и	м <sup>2</sup>

**Забележка:** Изпълнителят следва да достави и всички останали **спомагателни** материали, които не са описани в таблицата „Изисквания към основните материалите, доставка на изпълнителя“, но са необходими за изпълнение на съответните строително-ремонтни работи от количествено-стойностната сметка, така че да бъдат постигнати изискванията на ПИПСМР и спазени общите технически изисквания, посочени в настоящата документация.