

Обект: „Реконструкция, оборудване и обзавеждане на сградата на СОУ „Христо Смирненски“, в едно с прилежащо дворно пространство, находящо се в УПИ I, кв. № 2 по плана на с. Света Петка, община Велинград“

Възложител: Община Велинград

Част: КОНСТРУКЦИИ

ОБЩИНА ВЕЛИНГРАД
 Фаза: Технически Проект
 одобрява / корекциите с внесените /
 поправки /
 Велинград, 10.07.2018
 ОДОБРИЛ: [Signature]



ВОДЕЩ ПРОЕКТАНТ:.....

/арх. Ина Семерджиева/

КАМАРА НА ИНЖЕНЕРИТЕ В ИНВЕСТИЦИОННОТО ПРОЕКТИРАНЕ
 ПЪЛНА ПРОЕКТАНТСКА ПРАВОСПОСОБНОСТ
 Регистрационен № 13063
 Секция: КСС
 и.инж. СВЕТОСЛАВ ТРИФОНОВ СЛАВОВ
 Части на проекта:
 Подпис: [Signature]
 ВАЖИ С ВАЖИДНО УДОСТОВЕРЕНИЕ ЗА ПИЛ ЗА ТЕКУЩАТА ГОДИНА

ПРОЕКТАНТ:.....
 /инж. Светослав Славов/

Съгласували:		
Архитектура	арх. Ина Ламбева	[Signature]
Геодезия	инж. Димитър Пенев	[Signature]
Електро	инж. Кръстина Спасова	[Signature]
ВиК	инж. Виолета Спасова	[Signature]
ЕЕ	инж. Здравка Ненчева	[Signature]
ПБ	инж. Светослав Славов	[Signature]
ПБЗ	инж. Венета Петрова	[Signature]
ПУСО	инж. Венета Петрова	[Signature]

УПРАВИТЕЛ:.....
 /инж. Димитър Пенев/

КАМАРА НА ИНЖЕНЕРИТЕ В ИНВЕСТИЦИОННОТО ПРОЕКТИРАНЕ
 Регистрационен № 0353
 и.инж. СНАС ЦВЕТАНОВ
 2018 [Signature]
 ТЕХНИЧЕСКИ КОНТРОЛ - част КОНСТРУКТИВНА

Септември 2016, София





УДОСТОВЕРЕНИЕ

ЗА ПЪЛНА ПРОЕКТАНТСКА ПРАВОСПОСОБНОСТ

Регистрационен номер № 13063

Важи за 2018 година

ИНЖ. СВЕТОСЛАВ ТРИФОНОВ СЛАВОВ

ОБРАЗОВАТЕЛНО-КВАЛИФИКАЦИОННА СЪЩЕЛН

МАГИСТЪР

ПРОФЕСИОНАЛНА КВАЛИФИКАЦИЯ

ИНЖЕНЕР

включен в регистъра на КИИП за лицата с пълна проектантска правоспособност

с протоколно решение на УС на КИИП 43/25.01.2008 г. по части:

ЗА ОБЕКТ : „ВИСОКОЕТАЖНА СГРАДА С МАГАЗИНИ (М+5) (М+6) И ПОДЗЕМНО НИВО” В УПИ VI-2719,2720,
КВ.48, МЕСТНОСТ „СТУДЕНТСКИ ГРАД”, Р-Н „СТУДЕНТСКИ”, СОФИЯ

ВЪЗЛОЖИТЕЛ: „БУЛСТРОЙ ПРОПЪРТИС” ЕООД

ЧАСТ: КОНСТРУКЦИИ

ФАЗА: ТЕХНИЧЕСКИ ПРОЕКТ

КОНСТРУКТИВНА

ОРГАНИЗАЦИЯ И ИЗПЪЛНЕНИЕ НА СТРОИТЕЛСТВОТО

Председател на РК

инж. Г. Кардов

Председател на КР

инж. А. Чиряк



Председател на УС на КИИП

инж. И. Каралиев

2018

Алианс България
Застрахователно акционерно дружество

Общо застраховане

ФЛ

ЗАСТРАХОВАТЕЛНА ПОЛИЦА № 1318018300000054

"Алианс България" – Застрахователно Акционерно Дружество на основание предложение от Застрахования и срещу платена застрахователна премия застрахова професионалната отговорност на Застрахования по начин и условия, както следва:

ВИД ЗАСТРАХОВКА: професионална отговорност в проектирането и строителството

ЗАСТРАХОВАТЕЛ: ЗАД "Алианс България",
бул. "Княз Дондуков" № 59, 1504 София
ДДС № BG040638060, ЕИК : 040638060

ЗАСТРАХОВАН: СВЕТОСЛАВ ТРИФОНОВ СЛАВОВ
ЕГН: 8010185781
Адрес : СОФИЯ, УЛ.ПРОФ.АЛ.ФОЛ, No2, Вх.Д, Ан.17

ДЕЙНОСТ НА ЗАСТРАХОВАНИЯ: Проектант , Категория строежи: III

СРОК НА ЗАСТРАХОВАТЕЛНИЯ ДОГОВОР: 1 година от 00:00 часа на 02.06.2018г. до 24:00 часа на 01.06.2019 г.

РЕТРОАКТИВНА ДАТА: 02.06.2013 г.

ЗАСТРАХОВАТЕЛНО ПОКРИТИЕ: Съгласно действащата нормативна уредба и приложимите Общи условия по застраховката

ЗАСТРАХОВАТЕЛНИ СУМИ: 50,000.00 BGN за всяко едно събитие.
100,000.00 BGN в агрегат за срока на застраховката.

САМОУЧАСТИЕ НА ЗАСТРАХОВАНИЯ: 10.00 % (десет процента), но не по-малко от 1,000.00 BGN (хиляда BGN) от всяка щета.

ЗАСТРАХОВАТЕЛНА ПРЕМИЯ: 100.00 BGN (сто BGN)

ДАНЪК ПО ЗДЗП: 2.00 BGN (два BGN)

ОБЩА ДЪЛЖИМА СУМА: 102.00 BGN (сто и два BGN)

СРОК ЗА ПЛАЩАНЕ: 02.06.2018 г. 102.00 BGN в т.ч. премия 100.00 BGN и данък 2.00 BGN

Писменото предложение или искане до застрахователя за сключване на застрахователен договор и писмените отговори на застрахования и/или застрахованите на поставени от застрахователя въпроси относно обстоятелства, имащи значение за естеството и размера на риска, общите условия на застраховката, приложенията, добавките и други писмени договорености между страните (ако има такива), представляват неразделна част от настоящата полица.

С подписа си по-долу Застрахованият удостоверява, че е съгласен и приема общите условия към настоящата полица, екземпляр от които са му предадени към момента на подписване на полицата, както и че му е предоставена информация относно Застрахователя по чл. 324 ал.1 от Кодекса за застраховане.

В случай на неплащане или непълно плащане на дължима вноска от застрахователната премия, застраховката се прекратява към 24.00 часа на 15-ия ден, считано от датата на съответния пакеж, посочен в застрахователната полица.

ДАТА И МЯСТО НА ИЗДАВАНЕ : 23.05.2018 г., гр. СОФИЯ

ЗАСТРАХОВАТЕЛ: /...../

№ 1472491 /Дуляна Петкова Попова/

/Сребрина Станкова Станкова/

ЗАСТРАХОВАН: /...../

/СВЕТОСЛАВ ТРИФОНОВ СЛАВОВ/

Посредник: ГП СОФИЯ 6 - СИМЕС 3 ООД, гр./с. СОФИЯ, п. код 1421, ЕЛИН ПЕЛИН, No45, ЛД No

Оригинал

Allianz 



УДОСТОВЕРЕНИЕ

ЗА УПРАЖНЯВАНЕ НА
ТЕХНИЧЕСКИ КОНТРОЛ

ПО ЧАСТ
КОНСТРУКТИВНА
НА ИНВЕСТИЦИОННИТЕ ПРОЕКТИ

конструкции на сгради и съоръжения

ВАЖИ ЗА РЕГИСТЪР 2018 г.

ИНЖ. СПАС ЦВЕТАНОВ ВУЧКОВ

РЕГИСТРАЦИОНЕН № 00353

ОБРАЗОВАТЕЛНО-КВАЛИФИКАЦИОННА СТЕПЕН

МАГИСТЪР

ПРОФЕСИОНАЛНА КВАЛИФИКАЦИЯ

СТРОИТЕЛЕН ИНЖЕНЕР

вписан(а) в публичния регистър на лицата упражняващи технически контрол с протоколно решение на УС на КИИП 144/26.01.2018 г. на основание чл. 142, ал. 10 на ЗУТ и раздел II от Наредба 2 на КИИП

Срок на валидност до 26.01.2023 година



печат технически контрол

личен подпис

Председател
на ЦКЧК на КИИП



инж. К. Проданов

Председател
на УС на КИИП

инж. И. Каралеев

СЪДЪРЖАНИЕ

към проектна документация

ЗА ОБЕКТ: „Реконструкция, оборудване и обзавеждане на сградата на СОУ „Христо Смирненски“, в едно с прилежащо дворно пространство, находящо се в УПИ I, кв. № 2 по плана на с. Света Петка, община Велинград“

ВЪЗЛОЖИТЕЛ: ОБЩИНА ВЕЛИНГРАД

ЧАСТ: КОНСТРУКЦИИ

ФАЗА: ТЕХНИЧЕСКИ ПРОЕКТ

I. ТЕКСТОВА ЧАСТ

1. ЧЕЛЕН ЛИСТ.
2. СЪДЪРЖАНИЕ.
3. ОБЯСНИТЕЛНА ЗАПИСКА
4. Удостоверение от КИИП за ППП
5. Удостоверение от КИИП за ТК
6. Количествена сметка

II. ГРАФИЧНА ЧАСТ

1. ПЛАН ИЗКОП. ТОПЛА ВРЪЗКА.
2. КОФРАЖЕН ПЛАН ФУНДАМЕНТИ. ТОПЛА ВРЪЗКА.
3. ПЛАН ЗАКЛАДНИ ЧАСТИ. ТОПЛА ВРЪЗКА.
4. АРМИРОВЪЧЕН ПЛАН СТОМАНОБЕТОННА НАСТИЛКА. ТОПЛА ВРЪЗКА.
5. СУТЕРЕННИ РАЗРЕЗИ. СЪЛБИЩА. ТОПЛА ВРЪЗКА.
6. МОНТАЖНА СХЕМА ПОКРИВНА КОНСТРУКЦИЯ. ТОПЛА ВРЪЗКА.
7. МОНТАЖНИ РАЗРЕЗИ. ТОПЛА ВРЪЗКА.
8. ОГРАЖДАЩА КОНСТРУКЦИЯ. ТОПЛА ВРЪЗКА.
9. ДЕТАЙЛИ. ТОПЛА ВРЪЗКА.
10. АРМИРОВКА НА СТОМАНОБЕТОННА АСАНСЬОРНА ШАХТА.
11. АРМИРОВКА НА СТОМАНОБЕТОННО СЪЛБИЩЕ.
12. АРМИРОВКА НА ПОДПОРНА СЕНА.



ОБЯСНИТЕЛНА ЗАПИСКА

към проектна документация

ЗА ОБЕКТ: „Реконструкция, оборудване и обзавеждане на сградата на СОУ „Христо Смирненски“, в едно с прилежащо дворно пространство, находящо се в УПИ I, кв. № 2 по плана на с. Света Петка, община Велинград“

ВЪЗЛОЖИТЕЛ: ОБЩИНА ВЕЛИНГРАД

ЧАСТ: КОНСТРУКЦИИ

ФАЗА: ТЕХНИЧЕСКИ ПРОЕКТ

Проектираните обекти се намират в УПИ I, кв. № 2 по плана на с. Света Петка, община Велинград. Настоящият проект е изработен по искане на инвеститора : ОБЩИНА ВЕЛИНГРАД, въз основа на скица с виза за проектиране и архитектурен проект.

При проектирането са използвани следните материали:

1. архитектурен проект.
2. Геодезическа снимка

Норми за проектиране на стоманени конструкции по ЕВРОКОДОВЕТЕ.

Районът избран за строителство се характеризира със следните нормативни натоварвания:

- степен на сеизмичност IX с $K_s=0.27$
- район на натоварвания от вятър – $W=0.43 \text{ kN/m}^2$
- район на натоварване от сняг - с $S=2.00 \text{ kN/m}^2$



ТОПЛА ВРЪЗКА

Кратко описание

Кота $\pm 0.00 = 1249,70$.

Обектът представлява едноетажна стоманена конструкция с едноскатен покрив. По проект се предвижда тя да бъде фундирана на ивични стоманобетонни фундаменти. Стоманената конструкция се състои от стоманени колони, стоманени ригели, столици, ПВВръзки.

Стоманена покривна конструкция

Покривът представлява едноскатна стоманена конструкция, която е предвидено да се състои от стоманени ригели, стоманени столици и пввелементи. По проект се предвижда всички стоманени ригели да са студеноформувани кутиообразни профили 140x80x4 и 120x80x3, а стоманените столици - студеноформувани кутиообразни профили 100x60x3мм и 80x60x3мм. Връзката между ригелите и столиците се осъществява посредством заваръчни шевове с катет 3мм (детайли „В“ и „Г“, черт. 31). Връзката между покривните ригели кут.140x80x4; 120x80x3 и стоманените колони кут.140x80x4; 12x80x3 се осъществява посредством заваръчни шевове с катет 3 и 4мм (детайл „Б“, черт. 31).

Покривните ПВВръзки са позиционирани между оси „Т1“ и „Т2“, „Т5“ и „Т6“, и „Т9“ и „Т10“ като е предвидено да бъдат изготвени от кутиообразни студеноформувани профили 40x40x2. Връзката между ПВВелементите на покривната връзка и покривните стоманени ригели се осъществява посредством заварки с катет 2мм.

На покривната конструкция са приети постоянни товари съобразени със съответните слоеве, които я натоварват, както и собственото и тегло. За коефициенти на сигурност са взети съответно $g_f = 1.3$ за експлоатационен товар, $g_f = 1.4$ за сняг и вятър.

Подови конструкции

На коти -0.68, -1,28 и -2,56 е предвидено настилка да бъде стоманобетонна с дебелина 12см. Тя ще бъде армирана с мрежа долна армировка N8/20см/20см и N10/20см/20см. Тя ляга върху обратен насип от трошен камък, който да се валира на пластове от по 20см.

Фундиране

Основите са ивични стоманобетонни фундаменти. Те са оразмерени за почвено натоварване $R_0 = 0.18 \text{ kN/cm}^2$.

Като фундаменти са натоварени с всички товари от комбинация $E + g + 0.5v + 0.8s$ и $g + v + s$. (E-натоварване от сеизмични сили, g-натоварване от постоянни товари, v-натоварване от временни товари, s-натоварване от сняг).

Връзката между стоманените колони и стоманоб. фундаменти се осъществява посредством закладни 3.Ч.1. Закладните части се залагат в стоманоб. фундаменти преди тяхното бетониране (детайли „А“ и „А1“, чертеж 9).



АСАНСЪОРНА ШАХТА

Кратко описание

Кота $\pm 0.00 = 1249,70$

Обектът представлява стоманобетонна асансьорна шахта.

Предвидено асансьорната шахта да се изпълни като стоманобетонна шайба със скрити колони $25 \times 25 \text{ см}$, и мрежа между тях. Отворите за вратите на междинните спирки са оформени чрез скрити греди. На кота $+7,91$ е изпълнена стоманобетонна плоча с дебелина 15 см .

Фундиране

Изпълнена е цяла фундаментна плоча с дебелина 50 см , на кота $-9,00$. Тя е оразмерена за почвено натоварване $R_0 = 0.18 \text{ кН/см}^2$.

Използвани материали

Материалите, които ще се използват в конструктивните елементи, са: бетон C20/25 с $R_b = 14,5 \text{ МПа}$ – за армирани елементи, стомани B235 и B420. Материал за стоманена конструкция S235JR.

Всички материали следва да отговарят на:

1. За стоманобетонни елементи:

1.1. БДС EN 206-1 за бетон

1.2. БДС EN 10080:2005 – стомани за армиране на бетон. Заваряема армировъчна стомана.

1.3. БДС EN 4758:2008 - стомана за армиране на стоманобетонни конструкции. Заваряема армировъчна стомана B235, B420

2. За стоманената конструкция – стомана S235JR по БДС EN 10025

2.1. Заваръчни съединения:

За заварките да се използват Електроди за ръчно заваряване - EN 449-94:E38 0 RR 12, Заваръчна тел за полуавтоматизирано заваряване по БДС EN 756 2009.

2.2. Болтове съединения:

- Шайби кръгли плоски с фаска по БДС EN ISO 7090:2003

- Болтове с шестостенна глава. Класове на точност А и В (ISO 4014:1988) по БДС EN ISO 4014:2003

- Гайки шестостенни. Класове на точност А и В (ISO 4032:1999) по БДС EN ISO 4032:2003



ПОДПОРНА СТЕНА

Кратко описание

Стоманобетонните стени се предвижда да се изпълнят като тежки подпорни стени. Подпорните стени се залагат в ненарушена земна основа. Като те задължително да се фундират в здрава почва. Проектирано е стените да се направят на две кампади, отделени с фуга от 5 см. Местоположението на фугите е на 11,60м от началото на стената. Фугата могат да се изпълнят от горещ битум или стиропор с дебелина на фугата 2-5см. Ъгълът на основната плоскост (12°) за стените е абсолютно задължителен и се приема от проектанта преди изливане на подложния бетон.

С цел отводняване на площадката да се заложат барбакани с отвор $\phi 32\text{мм}$ през 1м по дължината на подпорната стена.

Натоварвания и въздействия

Вертикални натоварвания

- товар от собствено тегло
- товар от засипка
- временен товар непосредствено върху подпорните стени няма да има, тъй като ще бъдат оформени шарпи около тях, с цел минимално влагане на бетон и армировка в самите стени

Хоризонтални натоварвания

- активен земен натиск от почва с обемно тегло 19 kN/m^3 и ъгъл на изчислителен ъгъл на вътрешно триене $\phi=22^\circ$
- воден натиск от полезен товар и подпочвени води – като при изпълнението да се осъществи дренажна система, с цел да се намали максимално тяхното въздействие

Изисквания по време на строителството

Основите, кофражите и армировката да се приемат от техническо компетентно лице.

Кофражните планове да се гледа със съответното архитектурно разпределение

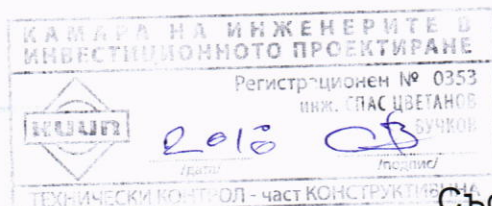
Да не се допуска наводняване на строителния изкоп, ако това се случи незабавно да се вземат мерки за отстраняването на водата.

За всички влагани материали да се осигуряват необходимите сертификати за качество.

При неясноти по проекта да се търси съдействието на проектанта.

Всички строителни работи да се изпълнят при спазване правилата за безопасна работа.

Настоящата записка е неразделна част от конструктивния проект!



Съставил:

инж. Светослав Тр. Славов

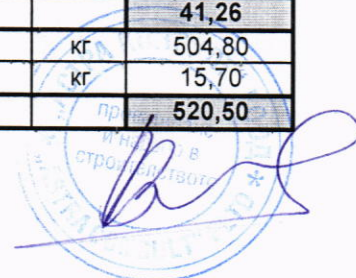


ОБЕКТ: „РЕКОНСТРУКЦИЯ, ОБОРУДВАНЕ И ОБЗАВЕЖДАНЕ НА СГРАДАТА НА СОУ „ХРИСТО СМИРНЕНСКИ“, В ЕДНО С ПРИЛЕЖАЩО ДВОРНО ПРОСТРАНСТВО, НАХОДЯЩО СЕ В УПИ I, КВ. № 2 ПО ПЛАНА НА С. СВЕТА ПЕТКА, ОБЩИНА ВЕЛИНГРАД“
ПОДОБЕКТ: СТОМАНОБЕТОНЕН АСАНСЬОР.

ЧАСТ: СК

КОЛИЧЕСТВЕНА СМЕТКА

Позиция	Наименование	Мярка	Количество
I	Котражни работи		
1	Котраж на фундамент	м ²	5,00
			5,00
2	Котраж на шайби на кота (-9,00/-7,10)	м ²	34,05
			34,05
3	Котраж на шайби на кота (-7,10/-3,30)	м ²	64,30
4	Котраж на греди на кота -3,30	м ²	3,21
			67,51
5	Котраж на колони и шайби на кота (-3,30/+0,20)	м ²	64,61
6	Котраж на греди на кота +0,20	м ²	2,60
			2,60
7	Котраж на колони и шайби на кота (+0,20/+3,76)	м ²	65,72
8	Котраж на греди на кота +3,76	м ²	2,72
			68,44
9	Котраж на шайби на кота (+3,76/+7,91)	м ²	73,84
10	Котраж на греди на кота +7,91	м ²	3,93
11	Котраж на плоча на кота +7,91	м ²	7,75
			85,52
	Общо котраж за обекта , м²	м²	263,12
II	Армировка		
2	Армировка на фундамент на кота -9,00, В420	кг	54,50
			54,50
3	Армировка на шайби за коти (-9,00/-7,10), В420	кг	308,65
4	Армировка на шайби за коти (-9,00/-7,10), В235	кг	7,10
			315,75
5	Армировка на шайби за коти (-7,10/-3,30), В420	кг	508,08
6	Армировка на шайби за коти (-7,10/-3,30), В235	кг	12,67
			520,75
7	Армировка на греда на кота -3,30, В420	кг	48,14
8	Армировка на греда на кота -3,30, В235	кг	2,07
			50,21
9	Армировка на шайби за коти (-3,30/+0,20), В420	кг	489,84
10	Армировка на шайби за коти (-3,30/+0,20), В235	кг	11,80
			501,64
11	Армировка на греда на кота +0,20, В420	кг	39,57
12	Армировка на греда на кота +0,20, В235	кг	1,38
			40,95
13	Армировка на шайби за коти (+0,20/+3,76), В420	кг	492,06
14	Армировка на шайби за коти (+0,20/+3,76), В235	кг	11,80
			503,86
15	Армировка на греда на кота +3,76, В420	кг	39,88
16	Армировка на греда на кота +3,76, В235	кг	1,38
			41,26
17	Армировка на шайби за коти (+3,76/+7,91), В420	кг	504,80
18	Армировка на шайби за коти (+3,76/+7,91), В235	кг	15,70
			520,50



Позиция	Наименование	Мярка	Количество
19	Армировка на греда на кота +7,91, В420	кг	45,92
20	Армировка на греда на кота +7,91, В235	кг	1,38
			47,30
	Общо армировка за обекта	кг	2596,72
III Бетонени работи С20/25			
1	Бетон за фундамент	м ²	3,13
			3,13
2	Бетон за шайби на кота (-9,00/-7,10)	м ³	3,78
			3,78
3	Бетон за шайби на кота (-7,10/-3,30)	м ³	7,09
	Бетон за греди на кота -3,30	м ³	0,37
			7,46
5	Бетон за шайби на кота (-3,30/+0,20)	м ³	6,98
	Бетон за греди на кота +0,20	м ³	0,29
			7,27
7	Бетон за шайби на кота (+0,20/+3,76)	м ³	7,10
	Бетон за греди на кота +3,76	м ³	0,31
			7,41
9	Бетон за шайби на кота (+3,76/+7,91)	м ³	7,98
	Бетон за греди на кота +7,91	м ³	0,46
10	Бетон за плоча на кота +7,91	м ³	0,94
			9,38
	Общо бетон за обекта	м ³	38,43
IV Бетонени работи С8/10			
1	Подложен бетон	м ³	0,73
	Общо подожен бетон за обекта	м ³	0,73
V Земни работи			
	Изкоп	м ³	41
	Обратен насип	м ³	0

гр.София
09,2016г.

ОБЩИНА ВЕЛИНГРАД
главен архитект
председателна ЕСУТ

одобрява с корекциите снесените
поправки

Велинград 10.09.2016
ОДОБРИЛ



КАМАРА НА ИНЖЕНЕРИТЕ В ИНВЕСТИЦИОННОТО ПРОЕКТИРАНЕ
ПЪЛНА ПРОЕКТАНТСКА ПРАВОСПОСОБНОСТ

Регистрационен № 13063

Секция: КСС

инж. СВЕТОСЛАВ
ТРИФОНОВ СЛАВОВ

Части на проекта:
по удостоверение
за ПП

Подпис:

ВАЖИ С ВАЛИДНО УДОСТОВЕРЕНИЕ ЗА ПП ЗА ТЕКУЩАТА ГОДИНА

Съставил:

/инж.Светослав Славов/



**ОБЕКТ: „РЕКОНСТРУКЦИЯ, ОБОРУДВАНЕ И ОБЗАВЕЖДАНЕ НА СГРАДАТА НА СОУ
„ХРИСТО СМИРНЕНСКИ“, В ЕДНО С ПРИЛЕЖАЩО ДВОРНО ПРОСТРАНСТВО, НАХОДЯЩО СЕ
В УПИ I, КВ. № 2 ПО ПЛАНА НА С. СВЕТА ПЕТКА, ОБЩИНА ВЕЛИНГРАД“
ПОДОБЕКТ:ТОПЛА ВРЪЗКА.**

ЧАСТ: СК


КОЛИЧЕСТВЕНА СМЕТКА

Позиция	Наименование	Мярка	Количество
I	Кюфржни работи		
	Кюфрж на разрез 1-1	м ²	24,12
	Кюфрж на разрез 2-2	м ²	10,82
	Кюфрж на разрез 3-3	м ²	28,98
	Кюфрж на разрез 4-4	м ²	12,41
	Кюфрж на разрез 5-5	м ²	20,04
	Кюфрж на разрез 6-6	м ²	33,11
	Общо кюфрж	м²	76,33
II	Армировка		
	Армировка за разрез 1-1, В420	кг	110,34
	Армировка за резрез 1-1, В235	кг	72,30
	Армировка за разрез 2-2, В420	кг	70,06
	Армировка за резрез 2-2, В235	кг	37,87
	Армировка за разрез 3-3, В420	кг	136,10
	Армировка за резрез 3-3, В235	кг	56,30
	Армировка за разрез 4-4, В420	кг	50,18
	Армировка за резрез 4-4, В235	кг	35,61
	Армировка за разрез 5-5, В420	кг	166,22
	Армировка за резрез 5-5, В235	кг	88,03
	Армировка за разрез 6-6, В420	кг	177,55
	Армировка за резрез 6-6, В235	кг	129,53
	Армировка за резрез 7-7, В420	кг	113,64
	Армировка за стълбице 1, В420	кг	103,65
	Армировка за стълбице 1, В235	кг	35,63
	Армировка за стълбице 2, В420	кг	74,40
	Армировка за стълбице 2, В235	кг	49,28
	Армировка за стоманобетонна настилка, N8, В420	кг	235,66
	Обща армировка	кг	1742,35


ОБЩИНА ВЕЛИНГРАД
 Главен архитект
 организатор на ЕОУТ
 одобрява се с корекциите с пресметките
 по проекта
 Велинград 10.01.2018
 ОДОБРЯВА: *[Signature]*



III	Бетонови работи C20/25		
	Бетон за разрез 1-1	м ³	3,06
	Бетон за разрез 2-2	м ³	1,57
	Бетон за разрез 3-3	м ³	3,74
	Бетон за разрез 4-4	м ³	1,50
	Бетон за разрез 5-5	м ³	3,34
	Бетон за разрез 6-6	м ³	4,52
	Бетон за стоманобетонна настилка	м ³	8,34
	Общо бетон	м³	26,07
IV	Бетонови работи C8/10		
	Подложен бетон -10см C8/10	м ³	2,99
V	Земни работи		
	Изкоп	м ³	104
	Обратен насип	м ³	35
VI	Анкерни устройства		
	Анкерни устройства и закладни части	кг	180,29
	Общо тегло	кг	180,29
VII	Стоманена конструкция		
	Стоманени колони	кг	753,52
	Стоманени ригели	кг	351,37
	Стоманени пввелементи	кг	54,17
	Стоманени столици	кг	706,13
	Ограждаща конструкция	кг	550,00
	Общо стомана за обекта	кг	2415,19

 Секция: КСС Част на проекта: по удостоверение за ПП	КАМАРА НА ИНЖЕНЕРИТЕ В ИНВЕСТИЦИОННОТО ПРОЕКТИРАНЕ ПЪЛНА ПРОЕКТАНТСКА ПРАВОСПОСОБНОСТ Регистрационен № 13063 инж. СВЕТОСЛАВ ТРИФОНОВ СЛАВОВ Подпис: 
	ВАЖИ С ВАЛИДНО УДОСТОВЕРЕНИЕ ЗА ПП ЗА ТЕКУЩАТА ГОДИНА

Съставил: _____
 /инж.Светослав Славов/

ОБЩИНА ВЕЛИНГРАД
 гр.София
 09,2016г.
 Местен архитект:
 одобрена се с корекции и внесените
 поправки
 Валидна до: 10.07.2018
 ОДОБРИЛ: 



ОБЕКТ: „РЕКОНСТРУКЦИЯ, ОБОРУДВАНЕ И ОБЗАВЕЖДАНЕ НА СГРАДАТА НА СОУ „ХРИСТО СМИРНЕНСКИ“, В ЕДНО С ПРИЛЕЖАЩО ДВОРНО ПРОСТРАНСТВО, НАХОДЯЩО СЕ В УПИ I, КВ. № 2 ПО ПЛАНА НА С. СВЕТА ПЕТКА, ОБЩИНА ВЕЛИНГРАД“
ПОДОБЕКТ: СТОМАНОБЕТОННО СЪЛБИЦЕ.

ЧАСТ: СК

КОЛИЧЕСТВЕНА СМЕТКА

Позиция	Наименование	Мярка	Количество
I	Кюфржни работи		
	Кюфрж на стълбищно рамо	м ²	7,81
	Общо кюфрж	м²	7,81
II	Армировка		
	Армировка на стълбищно рамо, В420	кг	243,60
	Армировка на стълбищно рамо, В235	кг	43,40
	Обща армировка	кг	287,00
III	Бетонoви работи С20/25		
	Бетон за стълбищно рамо	м ³	3,53
	Общо бетон	м³	3,53

 Секция: КСС Части на проекта: по удостоверение за ППП	КАМАРА НА ИНЖЕНЕРИТЕ В ИНВЕСТИЦИОННОТО ПРОЕКТИРАНЕ ПЪЛНА ПРОЕКТАНТСКА ПРАВОСПОСОБНОСТ Регистрационен № 13063 инж. СВЕТОСЛАВ МИФОНОВ СЛАВОВ Подпис: 
	ВАЖИ С ВАЛИДНО УДОСТОВЕРЕНИЕ ЗА ППП ЗА ТЕКУЩАТА ГОДИНА


Съставил:

/инж.Светослав Славов/

гр.София
09,2016г.

ОБЩИНА ВЕЛИНГРАД
главен архитект
председател на ССУТ

одобрява с корекциите с внесените поправки

Велинград, 10.09.2016
Одгов. 



ОБЕКТ: „РЕКОНСТРУКЦИЯ, ОБОРУДВАНЕ И ОБЗАВЕЖДАНЕ НА СГРАДАТА НА СОУ „ХРИСТО СМИРНЕНСКИ“, В ЕДНО С ПРИЛЕЖАЩО ДВОРНО ПРОСТРАНСТВО, НАХОДЯЩО СЕ В УПИ I, КВ. № 2 ПО ПЛАНА НА С. СВЕТА ПЕТКА, ОБЩИНА ВЕЛИНГРАД“
ПОДОБЕКТ: ПОДПОРНА СТЕНА.



ЧАСТ: СК

КОЛИЧЕСТВЕНА СМЕТКА

Позиция	Наименование	Мярка	Количество
I	Кофражни работи		
	Кофраж на подпорна стена	м ²	147,32
	Общо кофраж , м ²	м ²	147,32
II	Армировка		
	Армировка подпорна стена, В420	кг	1453,82
	Армировка подпорна стена, В235	кг	314,93
	Обща армировка	м ²	1768,75
III	Бетониви работи В20		
	Бетон за подпорна стена	м ³	36,42
	Общо бетон , м ³	м ³	36,42
IV	Бетониви работи В10		
	Подложен бетон -10см В10	м ³	3,76
V	Земни работи		
	Изкоп	м ³	120

гр.София
09,2016г.

Съставил:

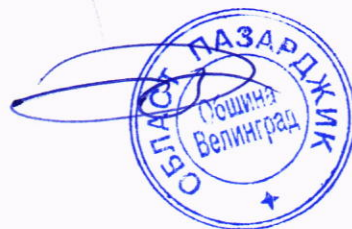
 Секция: КСС Част на проекта: по удостоверение за ПП	КАМАРА НА ИНЖЕНЕРИТЕ В ИНВЕСТИЦИОННОТО ПРОЕКТИРАНЕ ПЪЛНА ПРОЕКТАНТСКА ПРАВОСПОСОБНОСТ Регистрационен № 13063 инж. СВЕТОСЛАВ ТРИФОНОВ СЛАВОВ Подпис: 
	ВАЖИ С ВАЛИДНО УДОСТОВЕРЕНИЕ ЗА ПП ЗА ТЕКУЩАТА ГОДИНА

/инж.Светослав Славов/

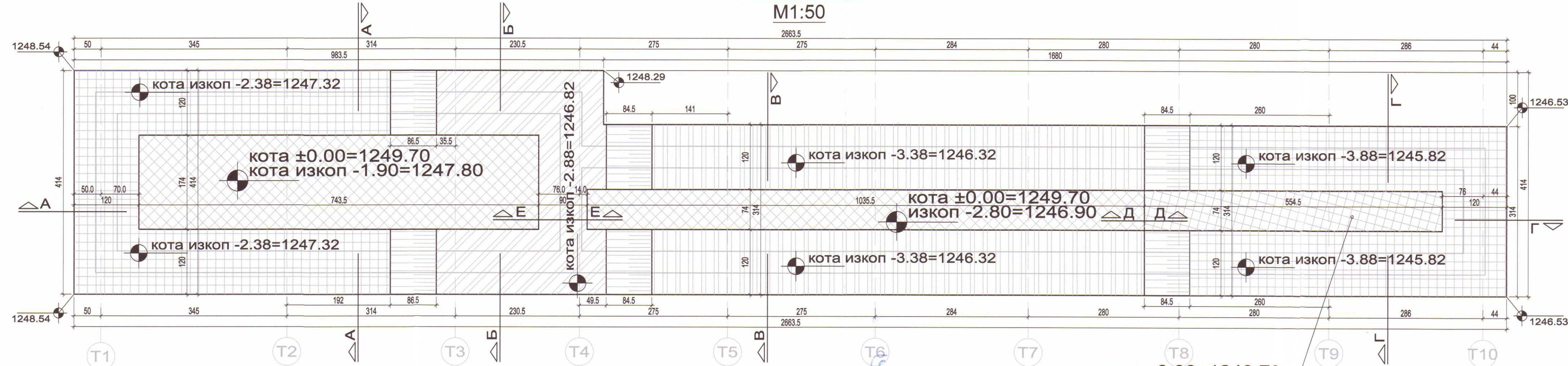
ОБЩИНА ВЕЛИНГРАД
 главен архитект:
 прокладател: СТ

Одобрено с корекцията на чертежите
 по чертежа:

Бел. гр. 10.07.2018
 Ог. Ри. [Signature]



ПЛАН ИЗКОП.
M1:50



- ЗАБЕЛЕЖКИ:**
 КОТА ±0.00 = 1249.70.
 1. Всички размери са в см.
 2. Условно изчислително почвено натоварване $R_0=0.18MPa$.
 3. Кота фундаране: $-2.28=1247.42$, $-2.78=1246.92$, $-3.28=1246.42$, $-3.78=1245.92$.
 4. Кота изкоп: $-1.90=1247.80$, $-2.38=1247.32$, $-2.80=1246.90$, $-2.88=1246.82$, $-3.38=1246.32$, $-3.70=1246.00$, $-3.88=1245.82$.
 5. При необходимост изкопът да се удълбочи до достигане на здрава основа.
 6. Обратният насип да се изпълни с подходящ материал (например баластра или глина) без органични замърсявания, уплътняван послойно на пластове с дебелина до около 15см до достигане на обемна плътност на сухия скелет на насипа 1.65гр./см³.
 7. Да не се допуска наводняване на строителния изкоп, ако това се случи незабавно да се вземат мерки за отстраняването на водата.
 8. За всички влагани материали да се осигурят необходимите сертификати за качество.
 9. При напускане на обекта МПС да се измиват! За целта да се използва временното водоснабдяване на строителната площадка.
 10. След завършване на обекта строителя се задължава да възстанови и почисти околното пространство.
 11. Изкопът да се приема от проектанта или упълномощен от него инженер-конструктор.

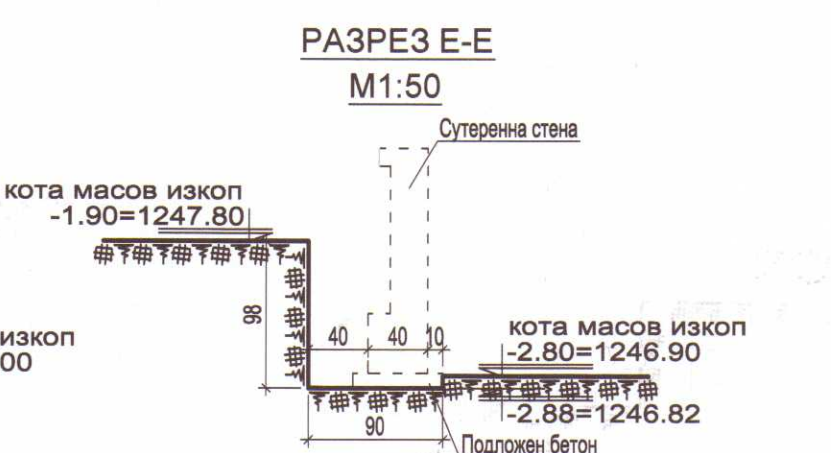
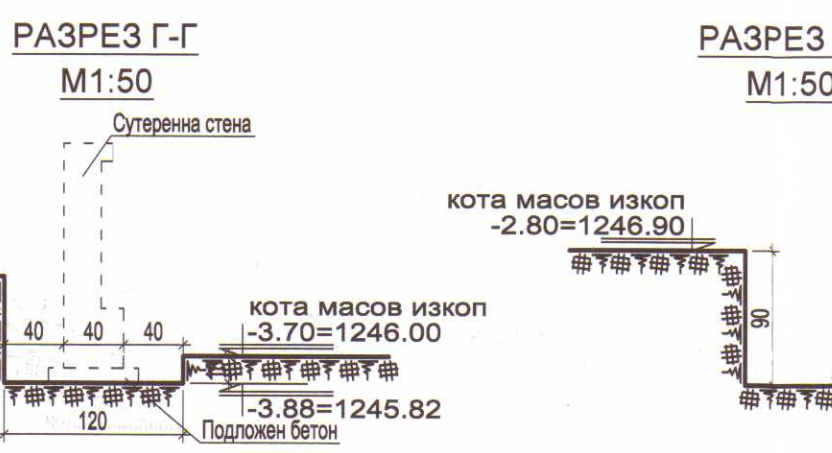
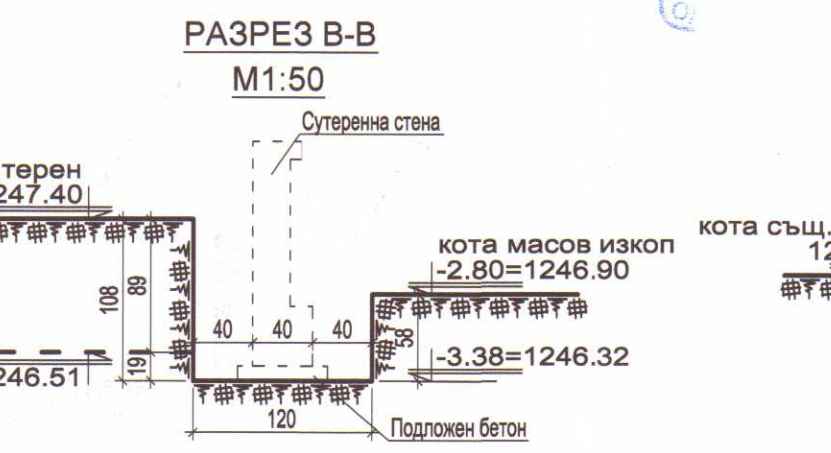
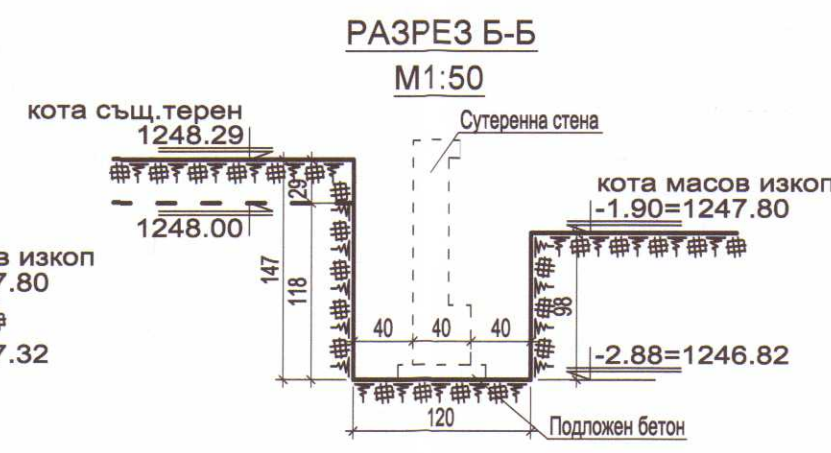
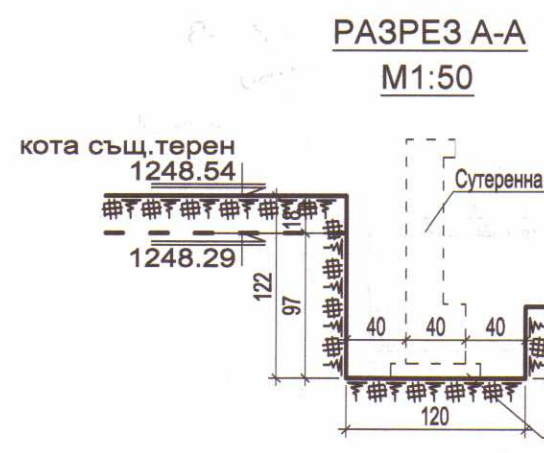
ОБЩИНА ВЕЛИНГРАД

КАМАРА НА ИНЖЕНЕРИТЕ В ИНВЕСТИЦИОННОТО ПРОЕКТИРАНЕ
 Регистрационен № 0353
 ИНЖ. СПАС ЦВЕТАНОВ
 2016

ТЕХНИЧЕСКИ КОНТРОЛ - ЧАСТ КОНСТРУКТИВНА

"ГЕОПРОЕКТ ИНЖЕНЕРИНГ" ООД
 гр. София 1164, ул. "Галичица" 17, тел./факс 02 963 28 76, 0888 42 02 79
 e-mail: geoproject_co@abv.bg

ОБЕКТ	„Реконструкция, оборудване и обзавеждане на сградата на СОУ „Христо Смирненски“, в едно с прилежащо дворно пространство, находяща се в УПИ I, кв. № 2 по плана на с. Света Петка, община Велинград“		
ВЪЗЛОЖИТЕЛ	ОБЩИНА ВЕЛИНГРАД		
ИЗПЪЛНИТЕЛ	"ГЕОПРОЕКТ ИНЖЕНЕРИНГ" ООД	Част	КОНСТРУКЦИИ
ЧЕРТЕЖ	ПЛАН ИЗКОП. ТОПЛА ВРЪЗКА.	Фаза	ТП
ВОДЕЩ ПРОЕКТАНТ	арх. Ина Семерджиева	Мащаб	1:50
ПРОЕКТАНТ	инж. Светослав Славов	Черт. №	1
УПРАВИТЕЛ	инж. Димитър Пенев	Дата	09.2016г.
СЪГЛАСУВАЛИ:			
Архитектура	арх. Ина Семерджиева		
Вик	инж. Виолета Спасова		
Геодезия	инж. Димитър Пенев		
Електро	инж. Кръстина Спасова		
ОВК	инж. Здравка Ненчева		
ОВК	инж. Здравка Ненчева		
ОВК	инж. Светослав Славов		
ПБЗ	инж. Венета Петрова		
ПУСО	инж. Венета Петрова		

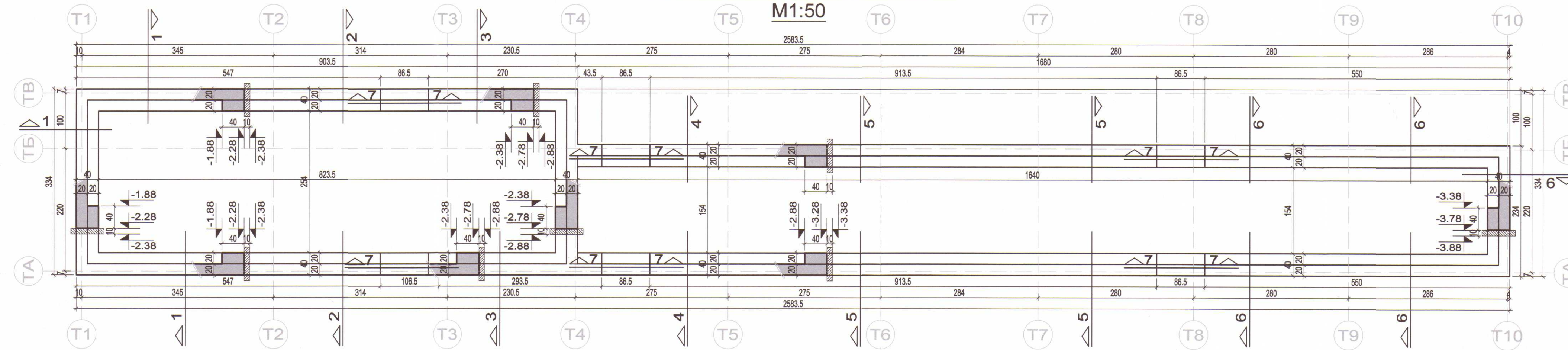


ГЕОПРОЕКТ ИНЖЕНЕРИНГ ООД

КАМАРА НА ИНЖЕНЕРИТЕ В ИНВЕСТИЦИОННОТО ПРОЕКТИРАНЕ
 ПЪЛНА ПРОЕКТАНТСКА ПРАВООСПОСОБНОСТ
 Регистрационен № 13063
 ИНЖ. СВЕТОСЛАВ ТРИФУНОВ СЛАВОВ
 Подпис: _____
 ВАЖИ С ВАЛИДНО УДОСТОВЕРЕНИЕ ЗА ПИП ЗА ТЕКУЩАТА ГОДИНА

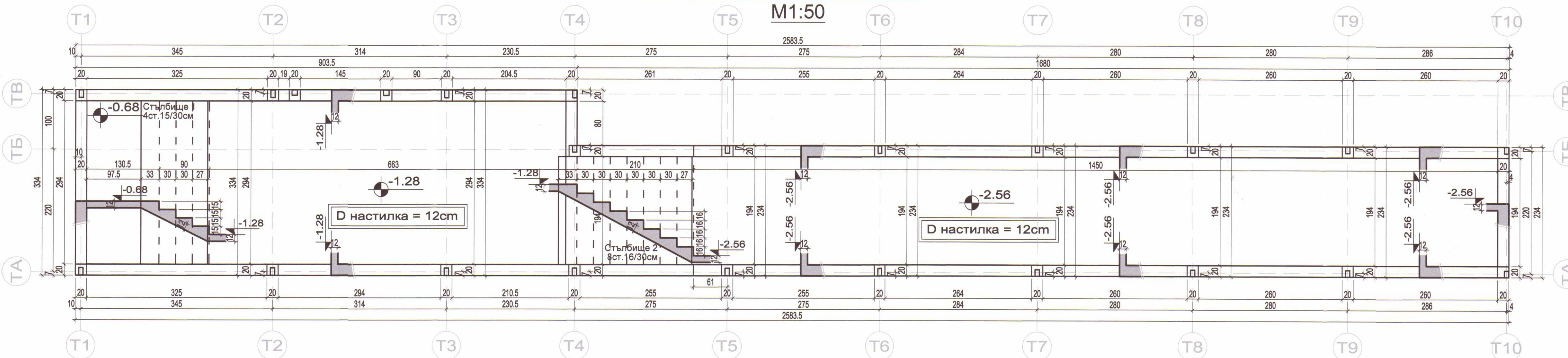
КОФРАЖЕН ПЛАН ФУНДАМЕНТИ.

M1:50



КОФРАЖЕН ПЛАН НАСТИЛКА.

M1:50



- ЗАБЕЛЕЖКИ:
1. Бетон за всички елементи C20/25, с Rb=14,5MPa.
 2. Стомана B235.
 3. Стомана B420.
 4. Всички размери са в см.
 5. Условно изчислително почвено натоварване Ro=0,18MPa.
 6. Кота ±0.00=1249.70.
 7. Кота фундаране: -2.28=1247.42, -2.78=1246.92, -3.28=1246.42, -3.78=1245.92.
 8. Кота изкоп: -1.90=1247.80, -2.38=1247.32, -2.80=1246.90, -2.88=1246.82, -3.38=1246.32, -3.70=1246.00, -3.88=1245.82.
 9. Да не се допуска наводняване на строителния изкоп, ако това се случи незабавно да се вземат мерки за отстраняването на водата.
 10. За всички влагани материали да се осигуряват необходимите сертификати за качество.
 11. Да се заложат закладните части в стоманобетонните ивични основи на коти -2.56; -1.28; -0.68 преди тяхното бетониране.
 12. Кофражът и армировките да се приемат от проектанта или упълномощен от него инженер-конструктор.

ОБЩИНА ВЕЛИНГРАД

КАМАРА НА ИНЖЕНЕРИТЕ В ИНВЕСТИЦИОННОТО ПРОЕКТИРАНЕ

РЕГИСТРАЦИОНЕН № 0353

ИНЖ. СПАС ЦЕТАНОВ

2018

ТЕХНИЧЕСКИ КОН. ПРОД. ЧАСТ КОНСТРУКТИВНА

"ГЕОПРОЕКТ ИНЖЕНЕРИНГ" ООД

гр. София 1164, ул. "Галичица" 17, тел./факс 02 963 28 76, 0888 42 02 79

e-mail: geoproject_co@abv.bg

ОБЕКТ	„Реконструкция, оборудване и обзавеждане на сградата на СОУ „Христо Смирненски“, в едно с прилежащо дворно пространство, находяща се в УПИ I, кв. № 2 по плана на с. Света Петка, община Велинград“		
ВЪЗЛОЖИТЕЛ	ОБЩИНА ВЕЛИНГРАД		
ИЗПЪЛНИТЕЛ	"ГЕОПРОЕКТ ИНЖЕНЕРИНГ" ООД	Част	КОНСТРУКЦИИ
ЧЕРТЕЖ	КОФРАЖЕН ПЛАН ФУНДАМЕНТИ. ТОПЛА ВРЪЗКА.	Фаза	ТП
ВОДЕЩ ПРОЕКТАНТ	арх. Ина Семерджиева	Машаб	1:50
ПРОЕКТАНТ	инж. Светослав Славов	Черт.№	2
УПРАВИТЕЛ	инж. Димитър Пенев	Дата	09.2016г.
СЪГЛАСУВАЛИ:			
Архитектура	арх. Ина Семерджиева		
Вик	инж. Виолета Спасова		
Геодезия	инж. Димитър Пенев		
Електро	инж. Кръстина Спасова		
ЕЕ	инж. Здравка Ненчева		
ОВК	инж. Здравка Ненчева		
ПБ	инж. Светослав Славов		
ПБЗ	инж. Венета Петрова		
ПУСО	инж. Венета Петрова		

Фирмен печат

Печат КИИП

КАМАРА НА ИНЖЕНЕРИТЕ В ИНВЕСТИЦИОННОТО ПРОЕКТИРАНЕ

ПЪЛНА ПРОЕКТАНТСКА ПРАВОСПОСОБНОСТ

РЕГИСТРАЦИОНЕН № 13063

ИНЖ. СВЕТОСЛАВ ТРИФОНОВ СЛАВОВ

Секция: КСС

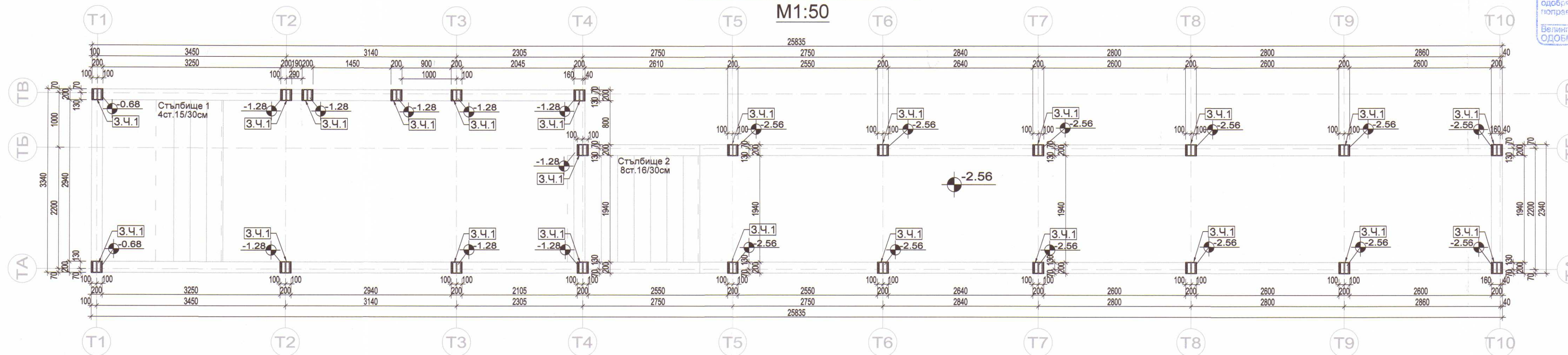
Части на проекта: по удостоверение за ППТ

Подпис: [Signature]

ВАЖИ С ВАЛИДНО УДОСТОВЕРЕНИЕ ЗА ПУТ ЗА ТЕКУЩА ГОДИНА

ПЛАН ЗАКЛАДНИ ЧАСТИ.

M1:50



ЗАБЕЛЕЖКИ:
 1. Да се заложат закладните части 3.Ч.1 на коти -0.68; -1.28; -2.56 преди бетонирането на стоманобетонните рандбалки.
 2. Да се гледа Детайли "А" и "А1" от чертеж "ДЕТАЙЛИ".

ОБЩИНА ВЕЛИНГРАД
 одобрява с корективите с архитектните поправки
 10.09.2016
 за ЕПР

КАМАРА НА ИНЖЕНЕРИТЕ В ИНВЕСТИЦИОННОТО ПРОЕКТИРАНЕ
 Регистрационен № 0353
 инж. СПАС ЦВЕТАНОВ
 ВУЧИЧ
 ТЕХНИЧЕСКИ КОНТРОЛ - ЧАСТ КОНСТРУКТИВНА

"ГЕОПРОЕКТ ИНЖЕНЕРИНГ" ООД
 гр. София 1164, ул. "Галичица" 17, тел./факс 02 963 28 76, 0888 42 02 79
 e-mail: geoproject_co@abv.bg

ОБЕКТ: „Реконструкция, оборудване и обзавеждане на сградата на СОУ „Христо Смирненски“, в едно с прилежащо дворно пространство, находяща се в УПИ I, кв. № 2 по плана на с. Света Петка, община Велинград“

ВЪЗЛОЖИТЕЛ	ОБЩИНА ВЕЛИНГРАД		
ИЗПЪЛНИТЕЛ	"ГЕОПРОЕКТ ИНЖЕНЕРИНГ" ООД	Част	КОНСТРУКЦИИ
ЧЕРТЕЖ	ПЛАН ЗАКЛАДНИ ЧАСТИ. ТОПЛА ВРЪЗКА.	Фаза	ТП
ВОДЕЩ ПРОЕКТАНТ	арх. Ина Семерджиева	Масщаб	1:50
ПРОЕКТАНТ	инж. Светослав Славов	Черт.№	3
УПРАВИТЕЛ	инж. Димитър Пенев	Дата	09.2016г.

СЪГЛАСУВАЛИ:

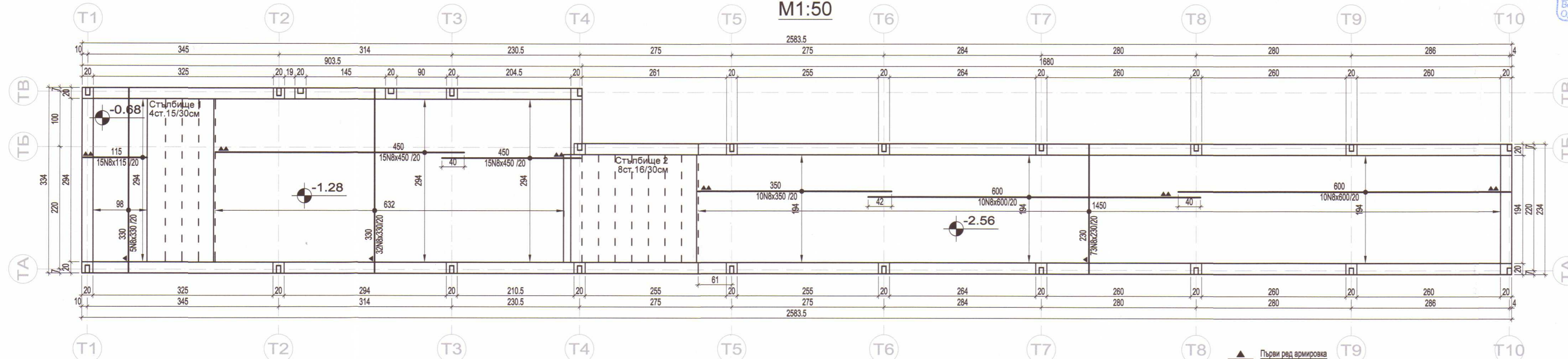
Архитектура	арх. Ина Семерджиева	
ВиК	инж. Виолета Спасова	
Геодезия	инж. Димитър Пенев	
Електро	инж. Кръстина Спасова	
ЕЕ	инж. Здравка Ненчева	
ОВК	инж. Здравка Ненчева	
ПБ	инж. Светослав Славов	
ПБЗ	инж. Венета Петрова	
ПУСО	инж. Венета Петрова	



КАМАРА НА ИНЖЕНЕРИТЕ В ИНВЕСТИЦИОННОТО ПРОЕКТИРАНЕ
КНИП
 ПЪЛНА ПРОЕКТАНТСКА ПРАВОСПОСОБНОСТ
 Регистрационен № 13063
 Секция: КСС
 и.инж. СВЕТОСЛАВ ТРИФОНОВ СЛАВОВ
 Подпис: [Signature]
 Части на проекта: по удостоверение за ППТ
 ВАЖИ С ВАЛИДНО УДОСТОВЕРЕНИЕ ЗА ППТ ЗА ТЕКУЩАТА ГОДИНА

АРМИРОВЪЧЕН ПЛАН НА СТОМАНОБЕТОННА НАСТИЛКАНА КОТА -0.05.

M1:50



▲▲ Първи ред армировка
▲▲ Втори ред армировка

Спецификация на армировката

ф,мм	стомана В235		стомана В420	
	м'	кг	м'	кг
8			597.25	235.66
Общо				235.66

- ЗАБЕЛЕЖКИ:**
- Кота ±0.00 = 1249.70.
 - Бетон за всички елементи С20/25, с Rb=14,5МПа.
 - Стомана В420.
 - Всички размери са в см.
 - За всички влагани материали да се осигуряват необходимите сертификати за качество.
 - Обратният насип да се изпълни с подходящ материал (например баластра или глина) без органични замърсявания, уплътняван послойно на пластове с дебелина до около 15-20см.
 - Да се осигури бетонно покритие на армировката на настилка min 1.5см.
 - Армировките да се приемат от проектанта или упълномощен от него инженер-конструктор.
 - Да се заложат закладните части в стоманобетонните ивични основи на коти -2.56; -1.28; -0.68 преди тяхното бетониране.
 - Армировките да се приемат от проектанта или упълномощен от него инженер-конструктор.
 - Да се гледат Детайли "А" и "А1" от чертеж "ДЕТАЙЛИ".
 - За армировката на настилката може да се използват заварени мрежи N10/20/20см и N8/20/20см, като застъпването на мрежите да бъде мин.40см.

ОБЩИНА ВЕЛИНГРАД
глава-кмет
подписан в БС
одобрена с корекциите и измененията
поправки
Велинград, ОДОБРИЛ
№ 07/08
19.05.2016

КАМАРА НА ИНЖЕНЕРИТЕ В ИНВЕСТИЦИОННОТО ПРОЕКТИРАНЕ
Регистрационен № 0353
инж. СВЕТОСЛАВ ТРИФОНОВ
2018
ТЕХНИЧЕСКИ КОНТРОЛ - ЧАСТ КОНСТРУКТИВНА

ОБЛАСТ ПАЗАРЖИК
Община Велинград

КАМПАНИОН

„ГЕОПРОЕКТ ИНЖЕНЕРИНГ“ ООД
гр. София 1164, ул. „Галичина“ 17, тел./факс 02 963 28 76, 0888 42 02 79
e-mail: geoproject_co@abv.bg

ОБЕКТ	„Реконструкция, оборудване и обзавеждане на сградата на СОУ „Христо Смирненски“, в едно с прилежащо дворно пространство, находяща се в УПИ I, кв. № 2 по плана на с. Света Петка, община Велинград“		
ВЪЗЛОЖИТЕЛ	ОБЩИНА ВЕЛИНГРАД		
ИЗПЪЛНИТЕЛ	„ГЕОПРОЕКТ ИНЖЕНЕРИНГ“ ООД	Част	КОНСТРУКЦИЯ
ЧЕРТЕЖ	АРМИРОВЪЧЕН ПЛАН СТОМАНОБЕТОННА НАСТИЛКА. ТОПЛА ВРЪЗКА.	Фаза	ТП
ВОДЕЦ ПРОЕКТАНТ	арх. Ина Семерджиева	Машаб	1:50
ПРОЕКТАНТ	инж. Светослав Славов	Черт.№	4
УПРАВИТЕЛ	инж. Димитър Пенев	Дата	09.2016г.
СЪГЛАСУВАЛИ:			
Архитектура	арх. Ина Семерджиева		
ВиК	инж. Виолета Спасова		
Геодезия	инж. Димитър Пенев		
Електро	инж. Кръстина Спасова		
ЕЕ	инж. Здравка Ненчева		
ОВК	инж. Здравка Ненчева		
ПБ	инж. Светослав Славов		
ПБЗ	инж. Венета Петрова		
ПУСО	инж. Венета Петрова		

„ГЕОПРОЕКТ ИНЖЕНЕРИНГ“ ООД
гр. София

КАМАРА НА ИНЖЕНЕРИТЕ В ИНВЕСТИЦИОННОТО ПРОЕКТИРАНЕ
ПЪЛНА ПРОЕКТАНТСКА ПРАВОСПОСОБНОСТ
Регистрационен № 13063
инж. СВЕТОСЛАВ ТРИФОНОВ СЛАВОВ
Подпис: [Signature]

Секция: КСС
Части на проекта: по удостоверение за ППТ
ВАЖИ С ВАЛИДНО УДОСТОВЕРЕНИЕ ЗА ППТ ЗА ТЕКУЩАТА ГОДИНА

Фирмен печат

Печат: КИИП



"ГЕОПРОЕКТ ИНЖЕНЕРИНГ" ООД
 тр. София 1164, ул. "Галиица" 17, тел. факс 02 963 28 76, 0888 42 02 79
 e-mail: geoproject_so@abv.bg

РЕКОНСТРУКЦИЯ, ОБОРУДВАНЕ И ОБАВЕЖАВАНЕ НА СТРАГАТА НА
 СОУ „ХРИСТО СМРЪНЕНСКИ“ В ЕДНО С ПРИЛЕЖАЩО ДВОРНО
 ПРОСТРАНСТВО, НАХОДЯЩА СЕ В УПИ 1, кв. № 2 по плана на с.
 Света Петка, община Велинград

ВЪЗЛОЖИТЕЛ	Част	КОНСТРУКЦИИ
ОБЕКТ	ОБЩИНА ВЕЛИНГРАД	
ИЗПЪЛНИТЕЛ	"ГЕОПРОЕКТ ИНЖЕНЕРИНГ" ООД	Част
ВОДЕЩ ПРОЕКТАНТ	ТОПОЛА ВРЪЖКА	Фаза
ПРОЕКТАНТ	арх. Ина Семерджиева	Машаб
УПРАВИТЕЛ	инж. Светослав Славов	Черт. №
	инж. Димитър Пенев	Дата
		09.2016г.

СЪГЛАСУВАЛИ:

Архитектура	арх. Ина Семерджиева
Вик	инж. Виолета Славова
Геология	инж. Димитър Пенев
Електро	инж. Кристина Славова
ЕЕ	инж. Заравка Ненчева
ОВК	инж. Заравка Ненчева
ПБ	инж. Светослав Славов
ПБЗ	инж. Венета Петрова
ПУСО	инж. Венета Петрова

КАМАРА ЗА ИМЕНЕНТЕ И ИНВЕСТИЦИОННО ПРЕСТАВЛЕНИЕ
 ПЛАН ПРОЕКТАНТСКА ПРАВОМОЩНОСТ

ИНЖ. СВЕТОСЛАВ ТРИФОНОВ СЛАВОВ

Регистрационен № 13063

Степен: КСС

Част на проекта: Изпълнение

Планинг: Планинг

ИНЖ. СВЕТОСЛАВ ТРИФОНОВ СЛАВОВ

Планинг: Планинг

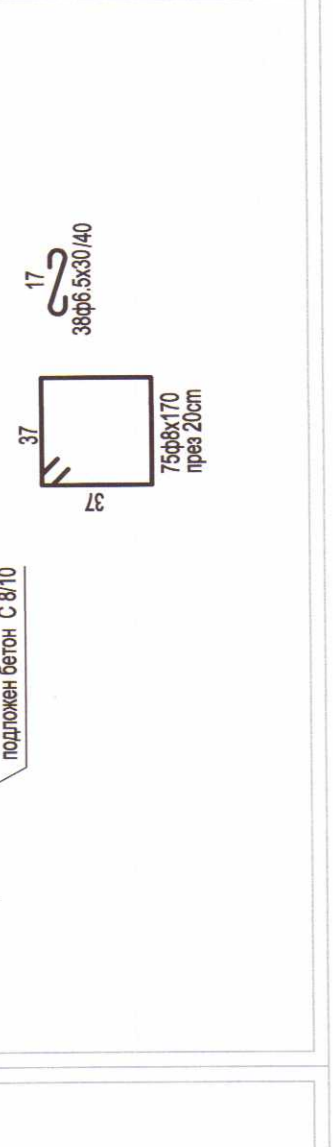
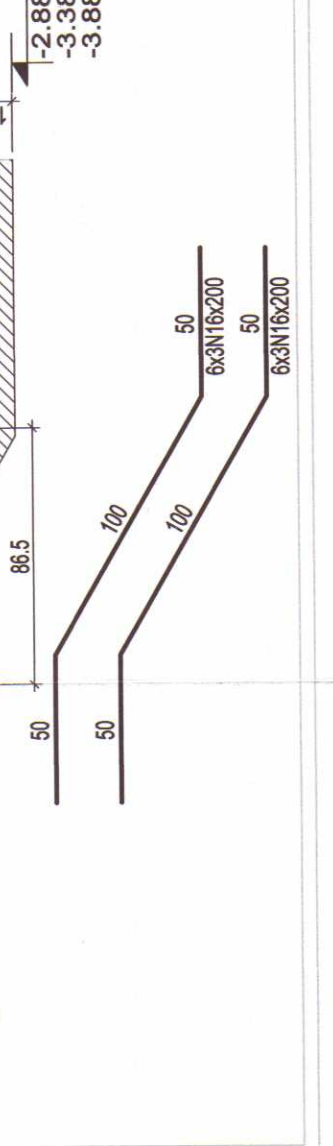
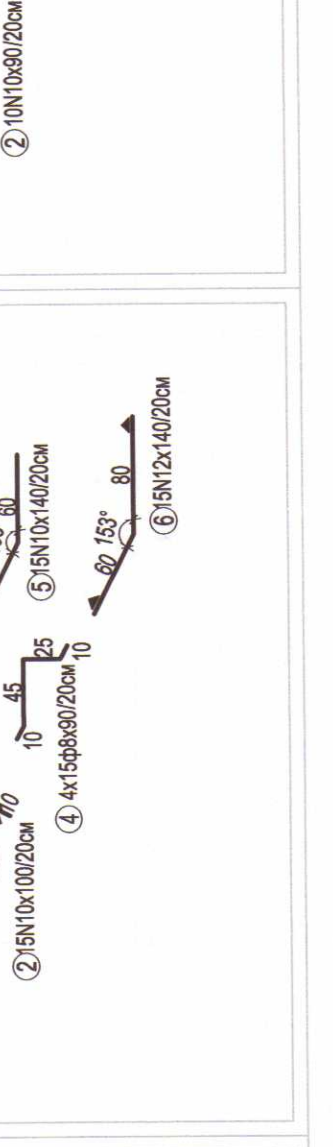
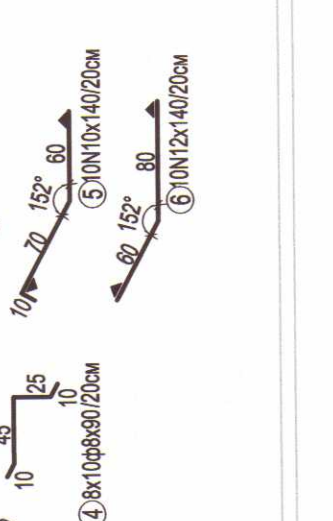
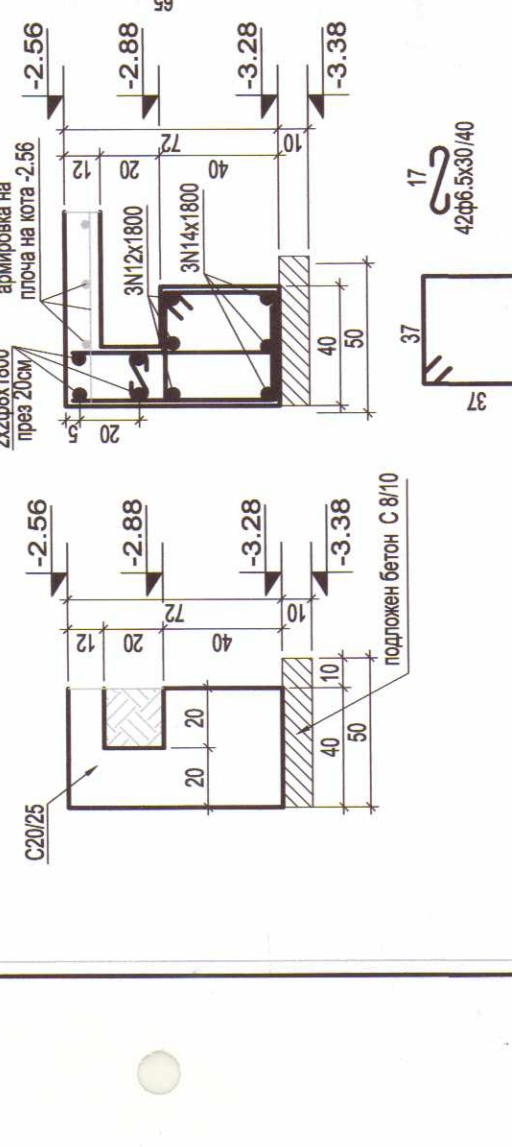
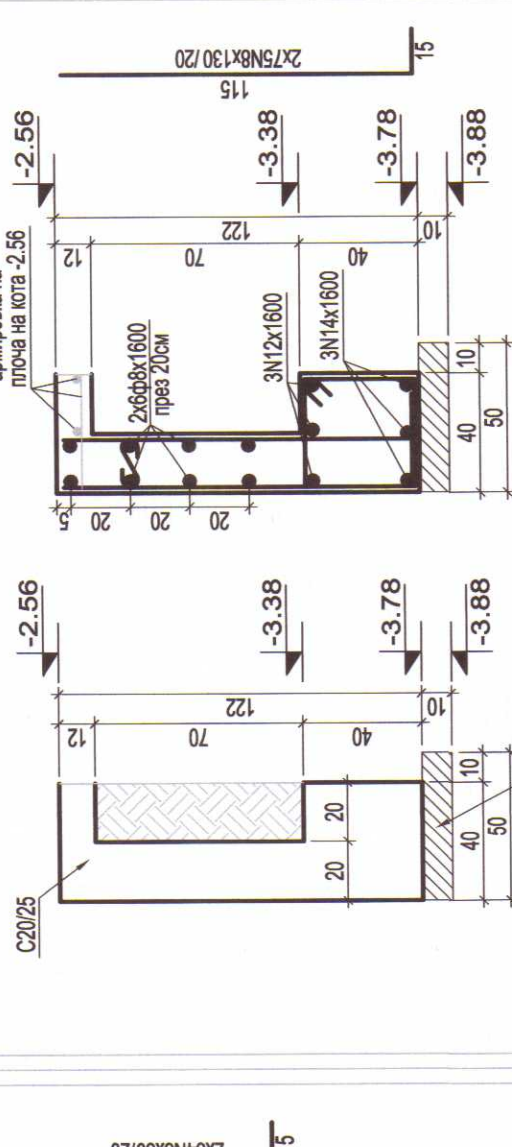
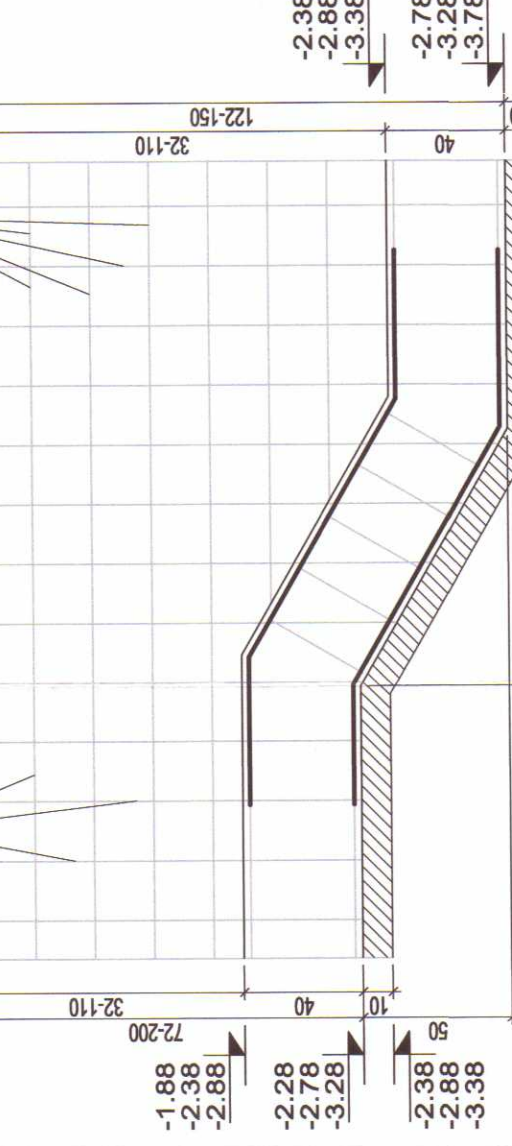
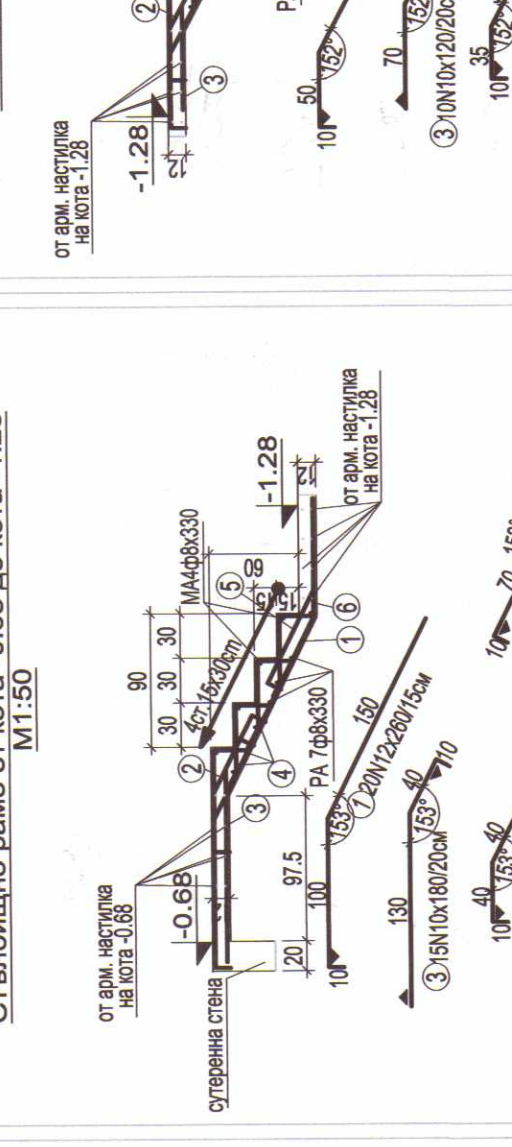
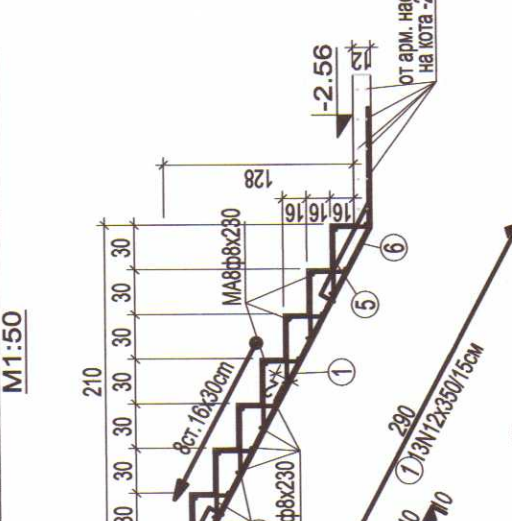
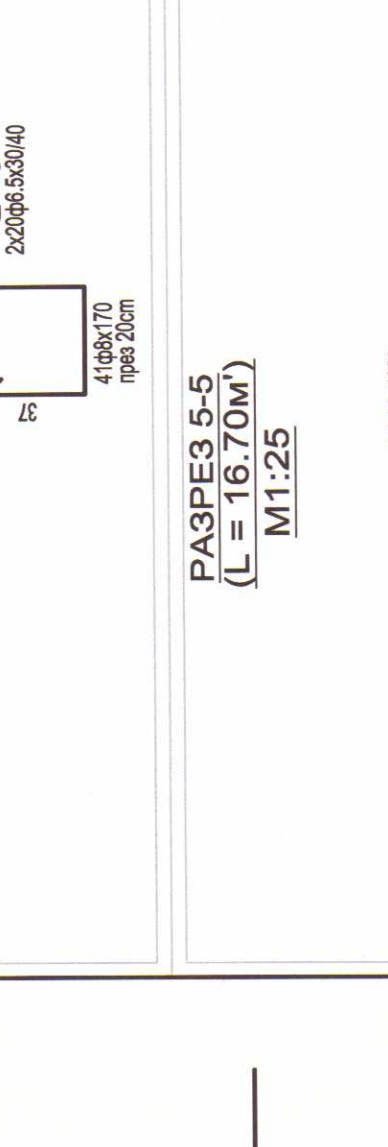
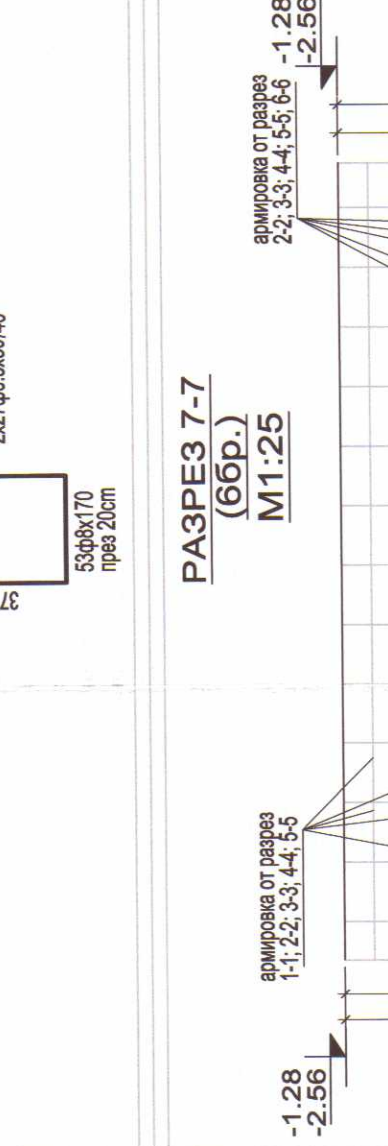
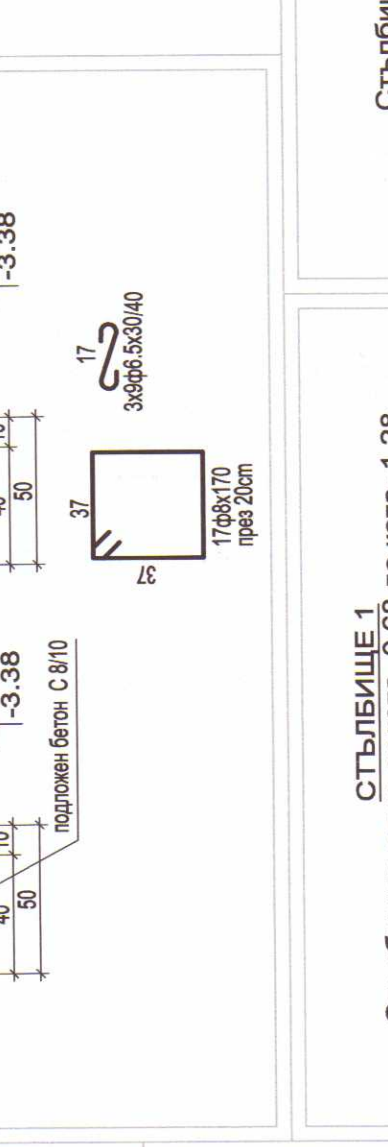
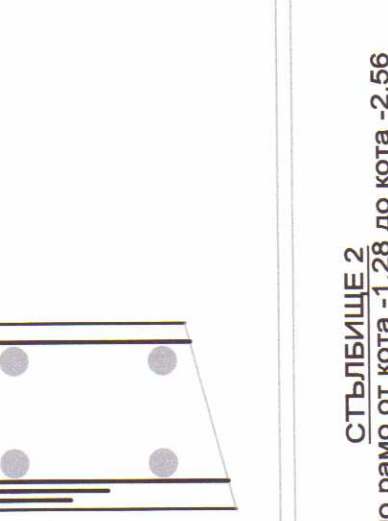
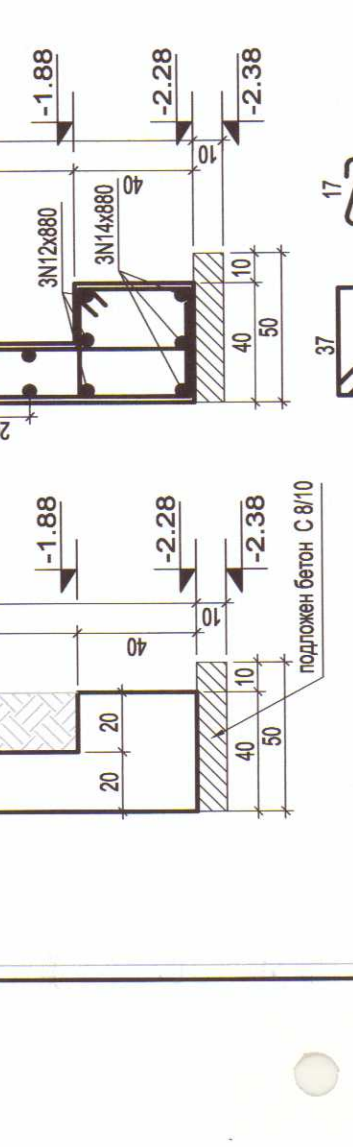
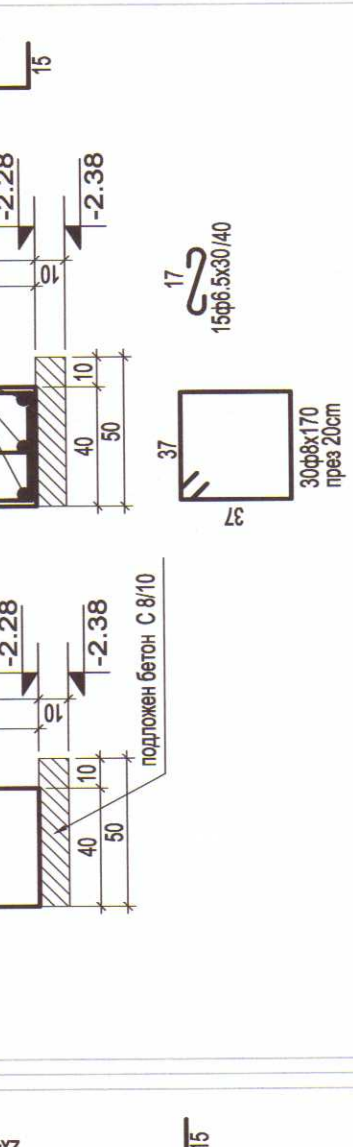
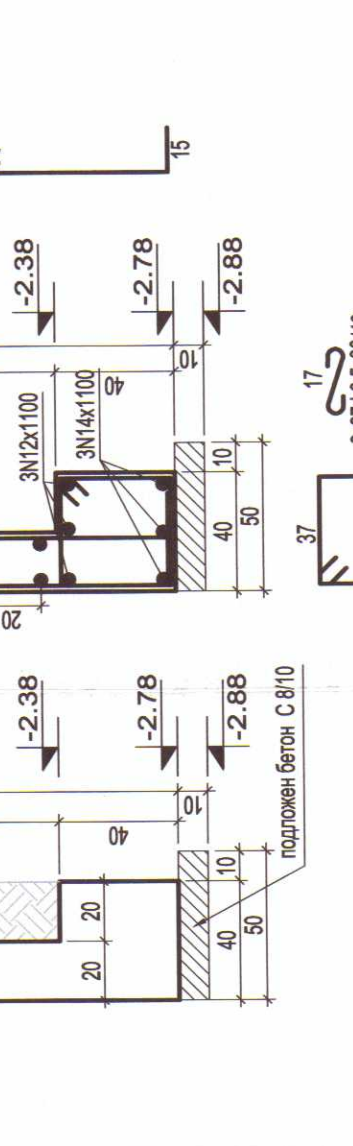
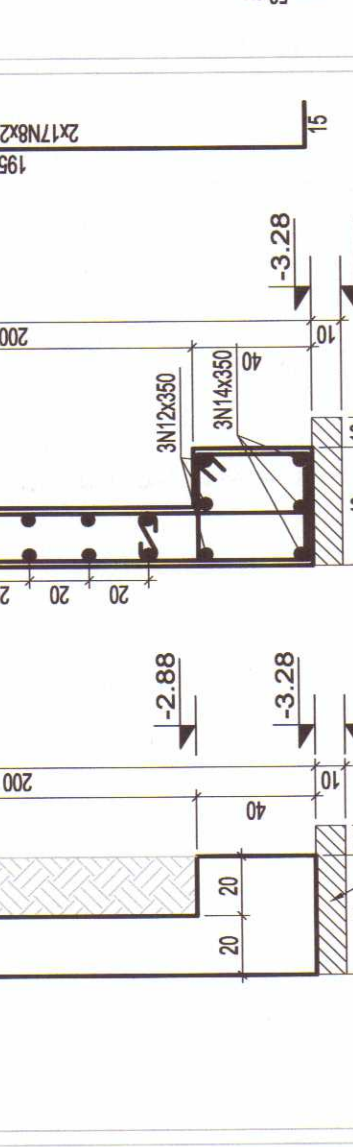
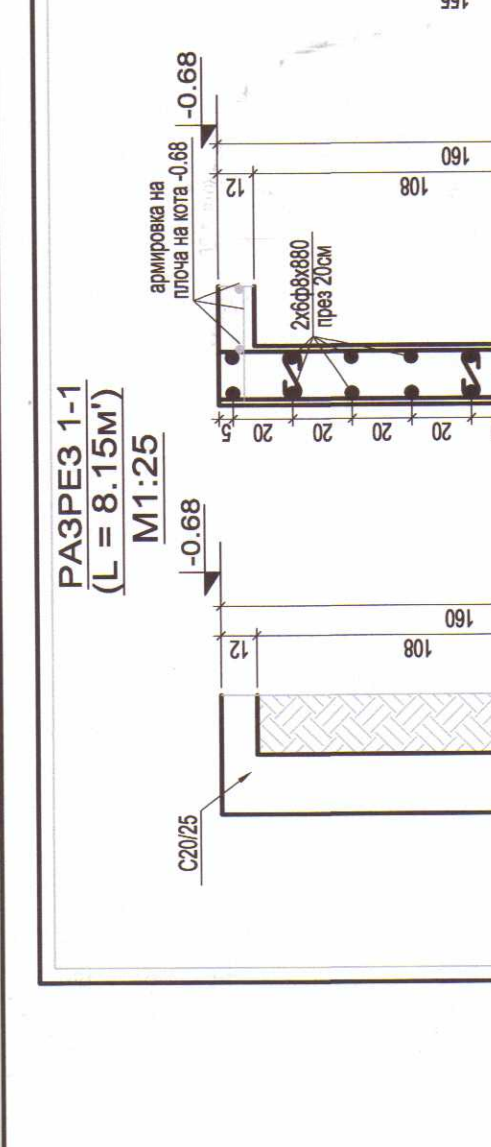
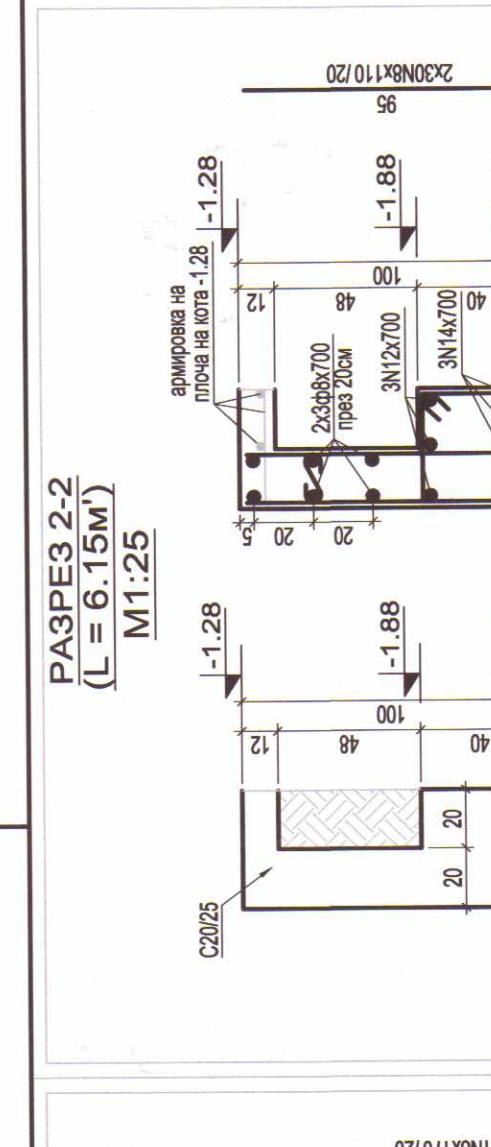
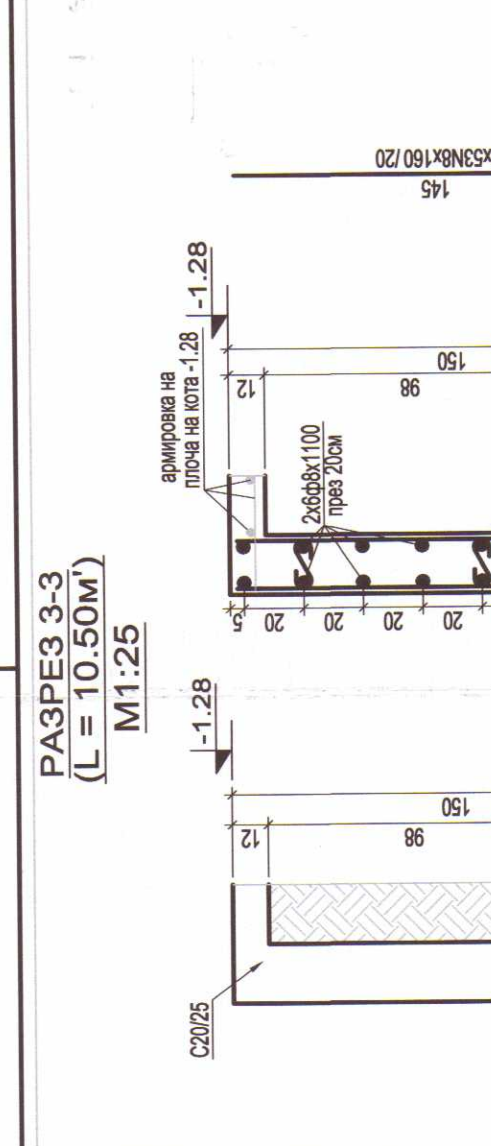
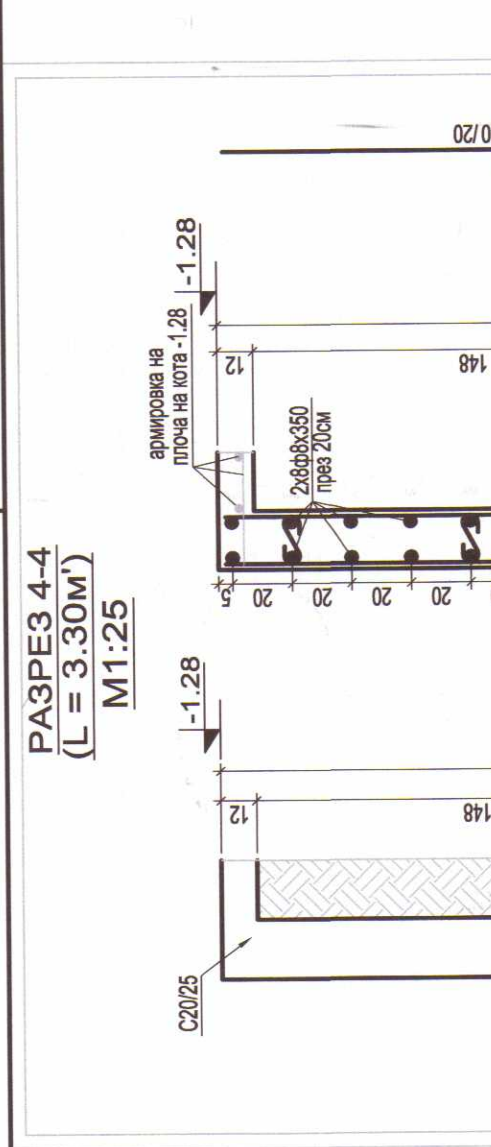
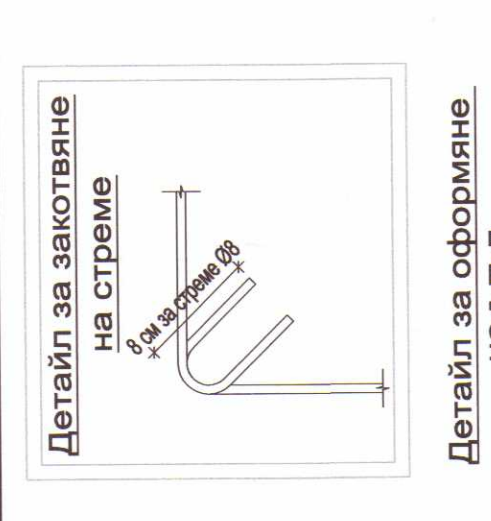
ИНЖ. СВЕТОСЛАВ ТРИФОНОВ СЛАВОВ

Планинг: Планинг

Спецификация на армировката

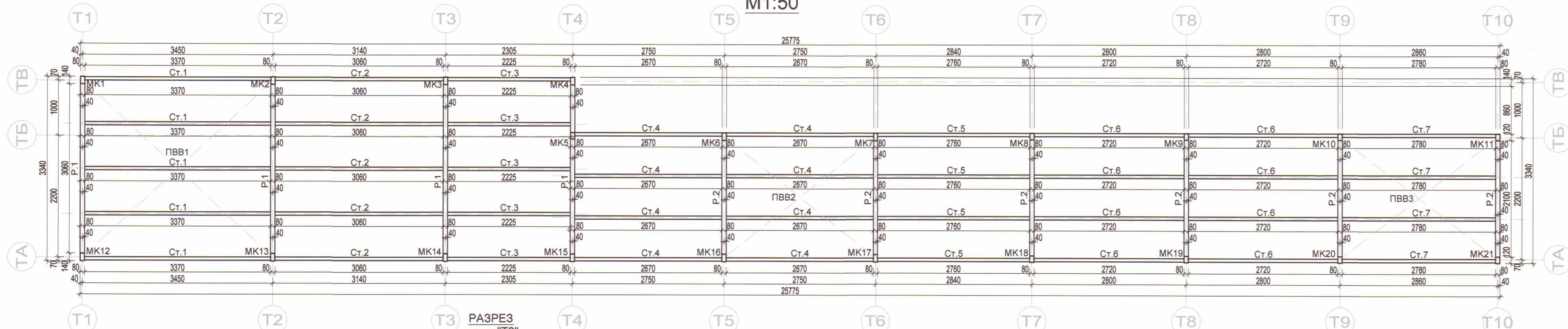
ф, мм	столбана B235	столбана B420
6.5	64.80	18.88
8	1324.80	522.73
10		775.80
12		98.00
14		325.40
16		288.89
		192.90
		72.00
Общо	539.81	113.64
		1002.16

- ЗАБЕЛЕЖКИ:**
1. Подложен бетон С 8/10, $m_{pd} 10 \text{ см}$.
 2. Бетон за всички елементи С20/25, с $R_b = 14.5 \text{ МПа}$.
 3. Столбана B420.
 4. Всички размери са в см.
 5. За всички влагани материали да се осигуряват необходимите сертификати за качество.
 6. Да се осигури бетонно покритие на носещата армировка на вертикалните елементи $m_{pd} 2.5 \text{ см}$.
 7. Да се осигури бетонно покритие на носещата армировка на рандбалки $m_{pd} 2.0 \text{ см}$.
 8. Да се заложат закладните части в стоманобетонните ивицични основи на кот а -2.56; -1.28; -0.68 преди тяхното бетониране.
 9. Кображът и армировките да се приемат от проектанта или упълномощен от него инженер-конструктор.



МОНТАЖНА СХЕМА ПОКРИВНА КОНСТРУКЦИЯ

M1:50



СПЕЦИФИКАЦИЯ НА ЦЯЛАТА СТОМАНЕНА КОНСТРУКЦИЯ

марка елемент	маса [кг]	забележка
Стоманени елементи	1865.16	гл. черт. 5
Стоманени оградящи елементи	550.00	гл. черт. 6
Закладни части З.Ч.1	180.29	гл. черт. 7
Общо тегло:		2595.45 кг.

ЗАБЕЛЕЖКИ:

1. Стомана за стоманени елементи S235JR по БДС EN 10025.
2. Всички размери са в мм.
3. За всички влагани материали да се осигуряват необходимите сертификати за качество.
4. Заваръчни материали:
 - Електроди за ръчно заваряване по EN 449-94: E38 0 RR 12.
 - Заваръчна тел за полуавтоматизирано заваряване по БДС EN 756 2009.
 - Марка тел по БДС EN 756 2009.

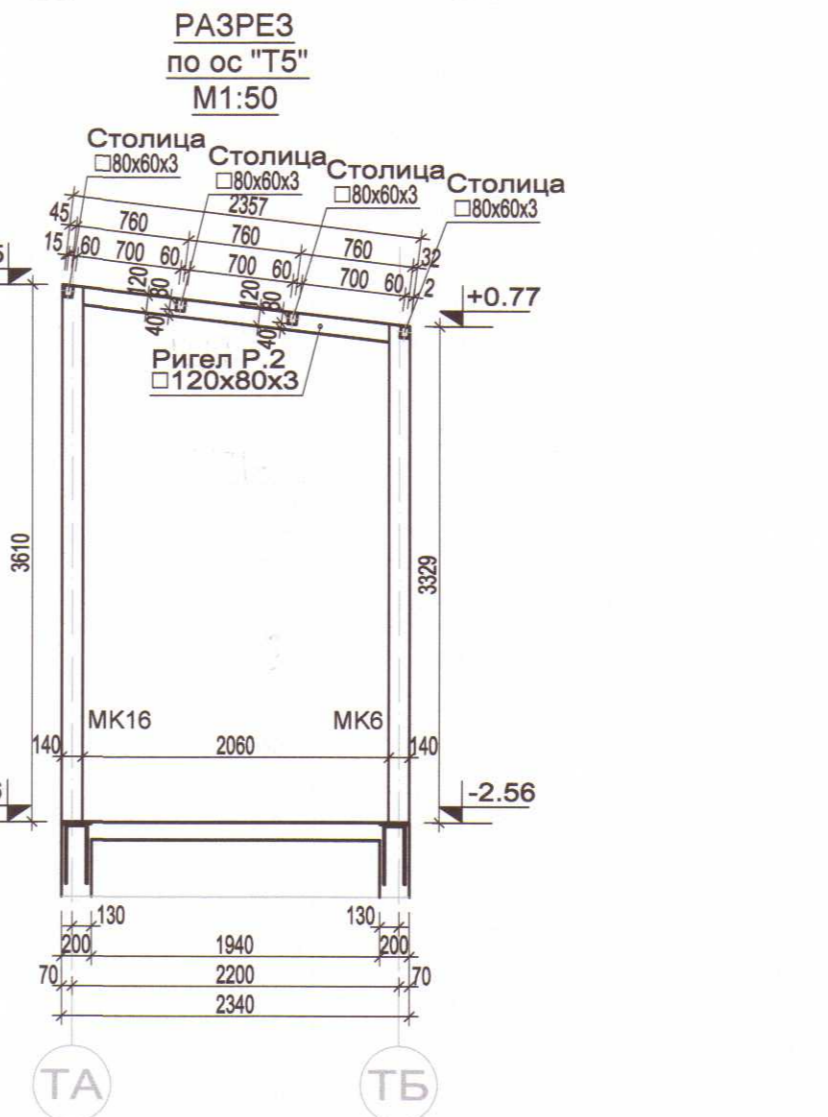
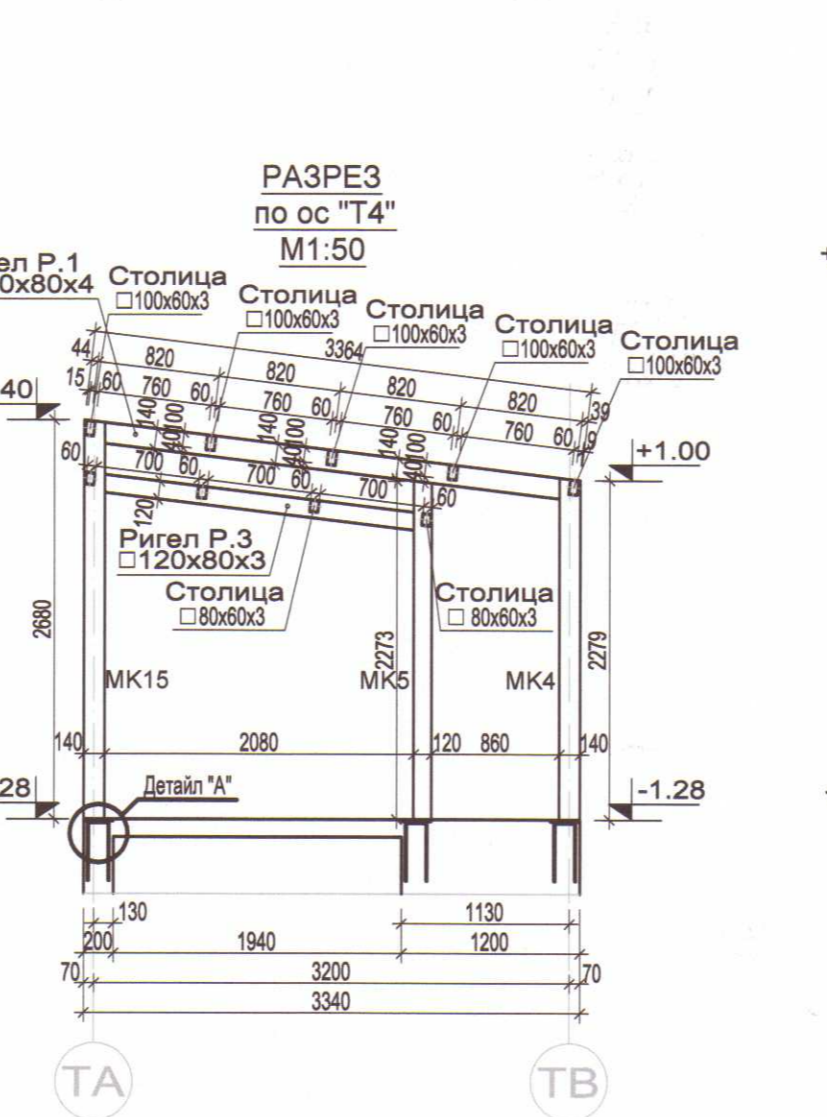
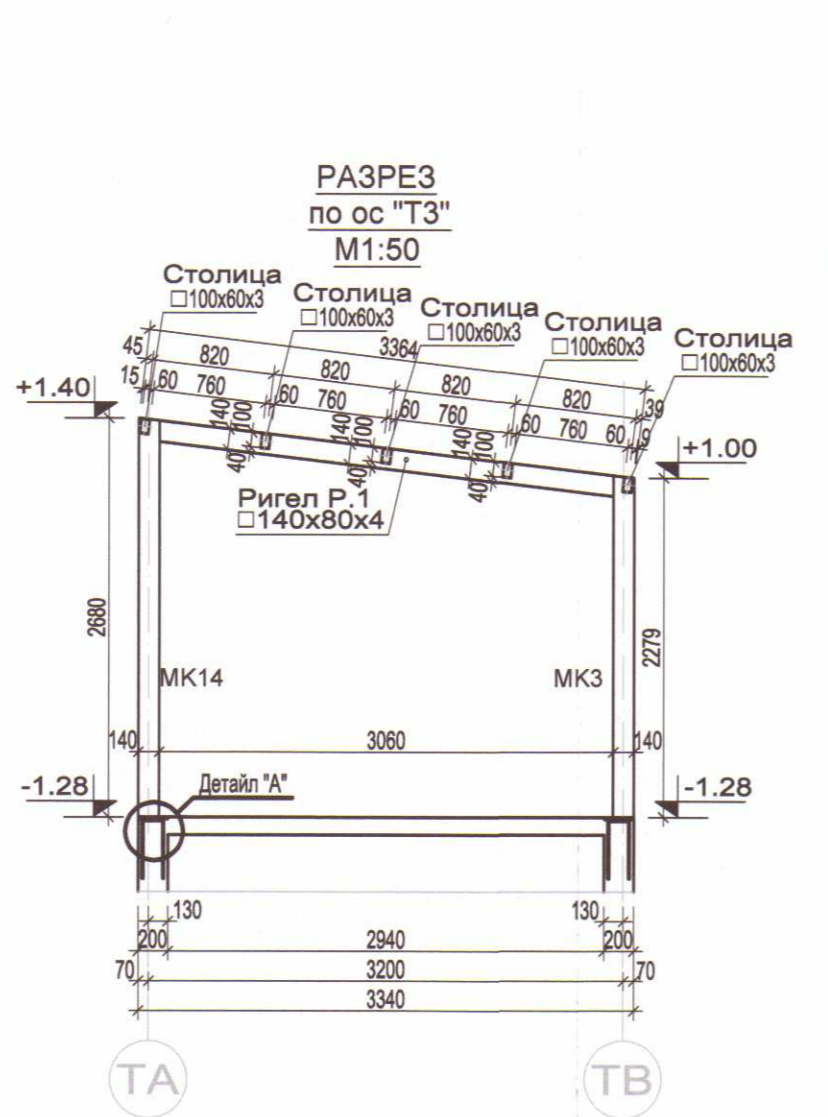
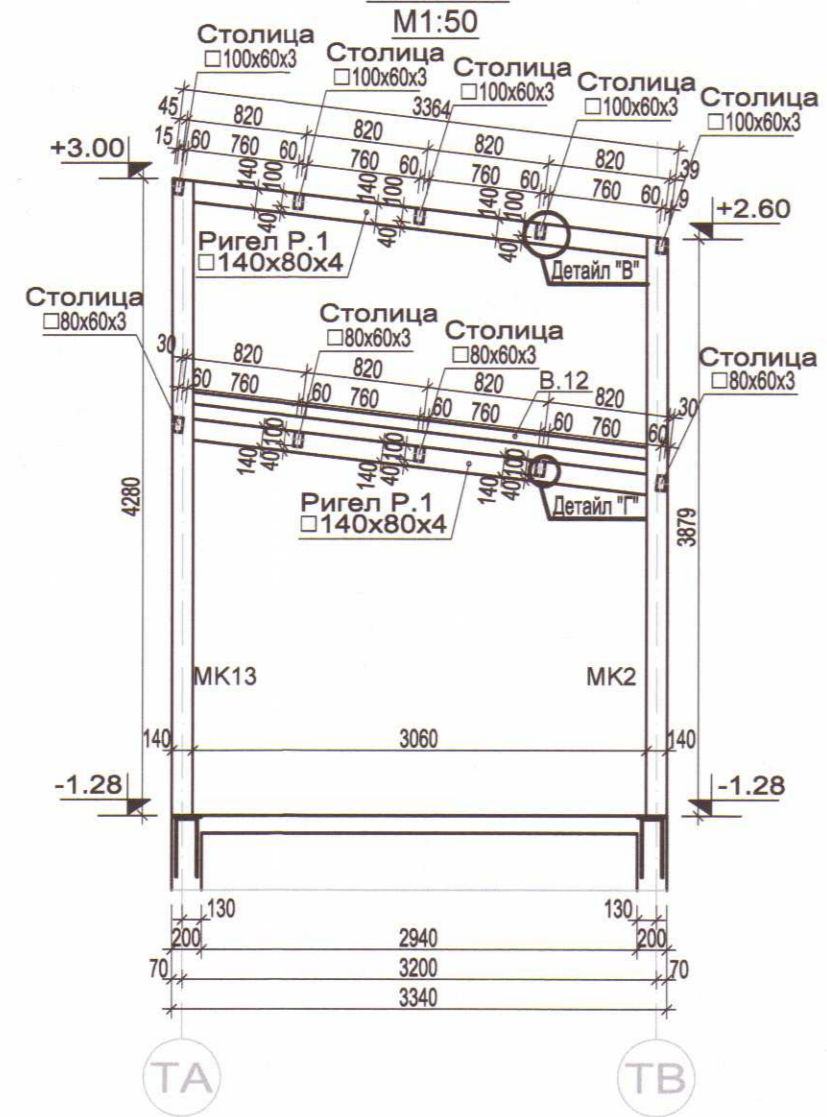
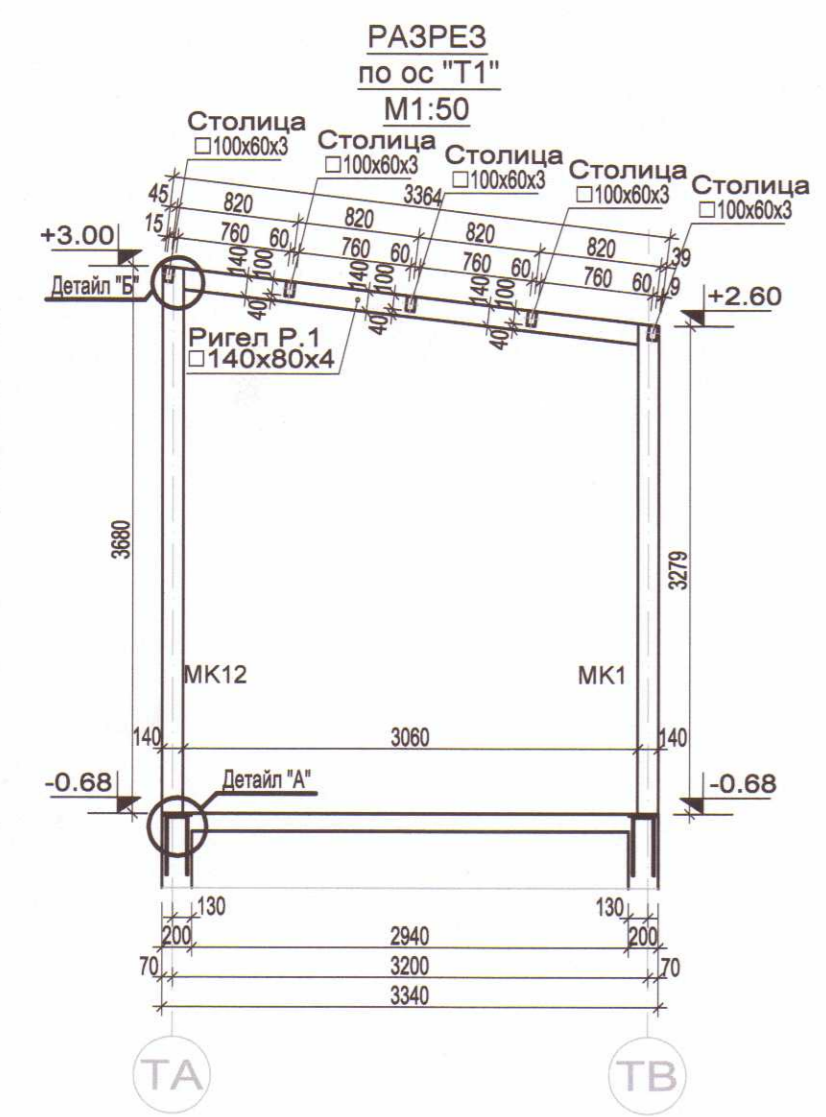
ОБЩИНА ВЕЛИНГРАД
 Градски архитект
 Проектна частна ЕООТ
 10.07.2018
 Р.С. Корекцията с внесените

ОБЛАСТ ПАЗАРНИК
 Областна Веллингград

КАМАРА НА ИНЖЕНЕРИТЕ В ИНВЕСТИЦИОННОТО ПРОЕКТИРАНЕ
 Регистрационен № 0353
 инж. СЛАВ ТРИФОНОВ
 2018

ТЕХНИЧЕСКИ КОНТРОЛ - част КОНСТРУКТИВНА

"ГЕОПРОЕКТ ИНЖЕНЕРИНГ" ООД
 гр. София 1164, ул. "Галичица" 17, тел./факс 02 963 28 76, 0888 42 02 79
 e-mail: geoproject_co@abv.bg



ОБЕКТ	„Реконструкция, оборудване и обзавеждане на сградата на СОУ „Христо Смирненски“, в едно с прилежащо дворно пространство, находяща се в УПИ I, кв. № 2 по плана на с. Света Петка, община Веллингград“		
ВЪЗЛОЖИТЕЛ	ОБЩИНА ВЕЛИНГРАД		
ИЗПЪЛНИТЕЛ	"ГЕОПРОЕКТ ИНЖЕНЕРИНГ" ООД	Част	КОНСТРУКЦИИ
ЧЕРТЕЖ	МОНТАЖНА СХЕМА ПОКРИВНА КОНСТРУКЦИЯ. ТОПЛА ВРЪЗКА	Фаза	ТП
ВОДЕЦ ПРОЕКТАНТ	арх. Ина Семерджиева	Машаб	1:50
ПРОЕКТАНТ	инж. Светослав Славов	Черт. №	6
УПРАВИТЕЛ	инж. Димитър Пенев	Дата	09.2016г.

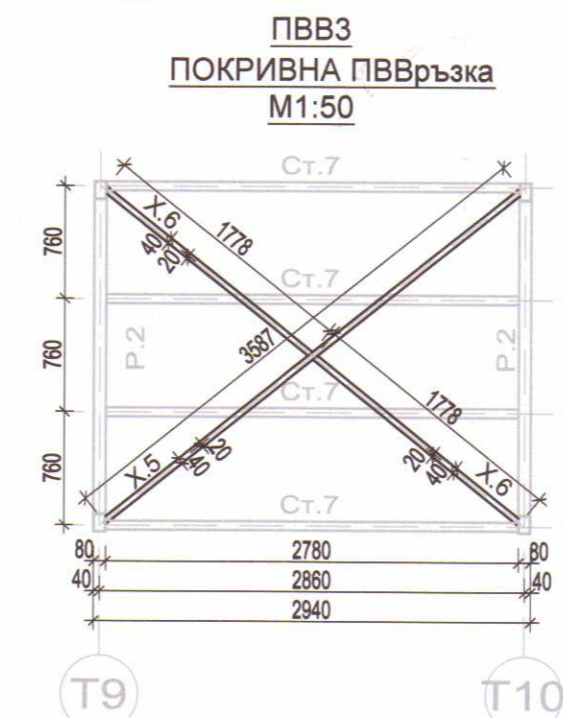
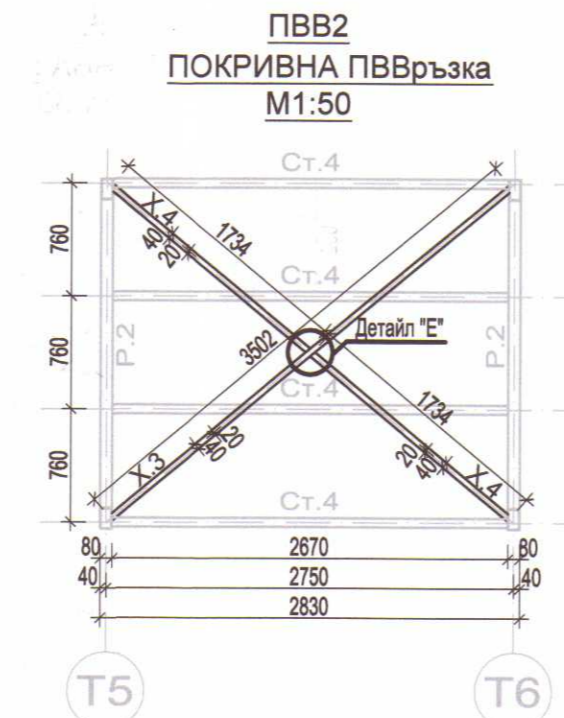
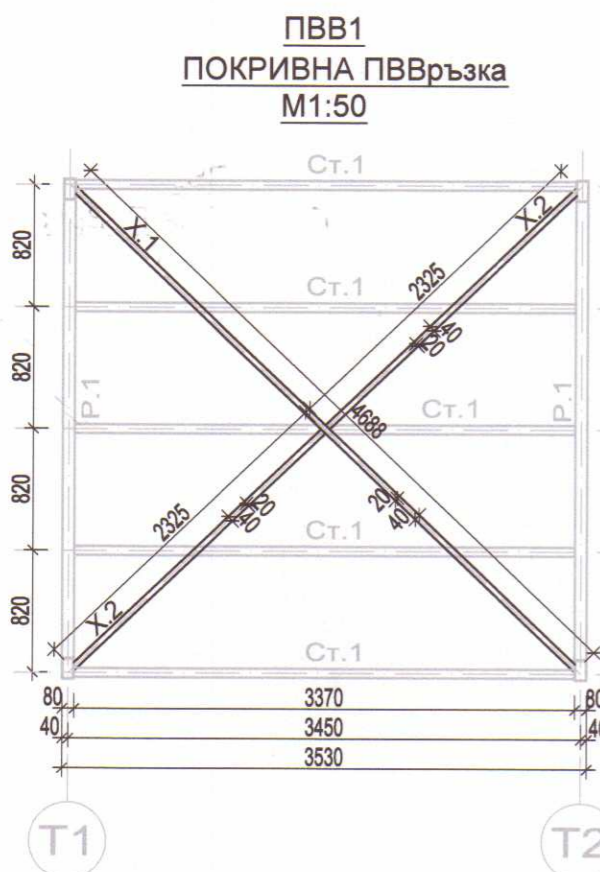
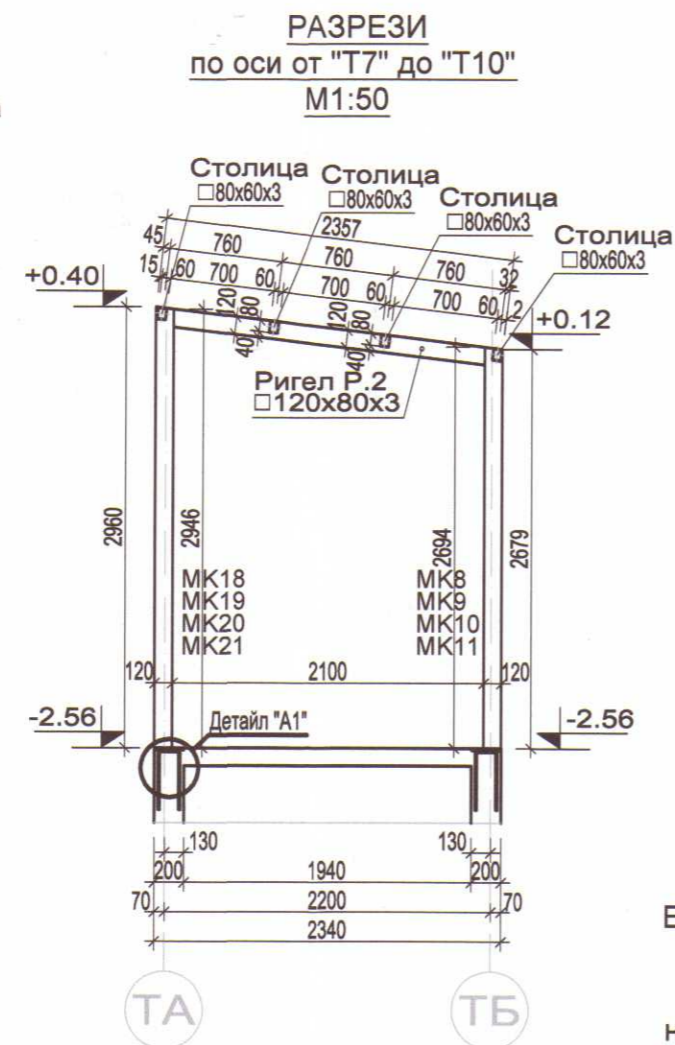
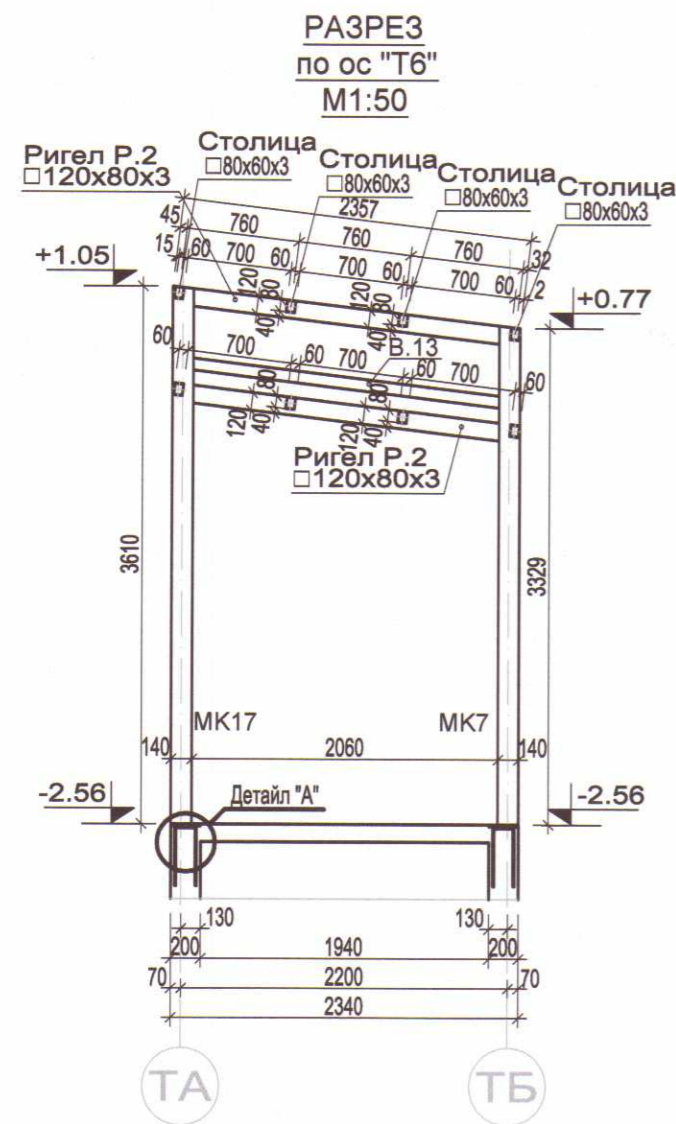
СЪГЛАСУВАЛИ:

Архитектура	арх. Ина Семерджиева
Вик	инж. Виолета Спасова
Геодезия	инж. Димитър Пенев
Електро	инж. Кръстина Спасова
ЕЕ	инж. Здравка Ненчева
ОВК	инж. Здравка Ненчева
ПБ	инж. Светослав Славов
ПБЗ	инж. Венета Петрова
ПУСО	инж. Венета Петрова

КАМАРА НА ИНЖЕНЕРИТЕ В ИНВЕСТИЦИОННОТО ПРОЕКТИРАНЕ
 ПЪЛНА ПРОЕКТАНТСКА ПРАВОСПОСОБНОСТ
 Регистрационен № 13063
 инж. СВЕТОСЛАВ ТРИФОНОВ СЛАВОВ

Секция: КСС
 Част на проекта: по удостоверение за ППТ
 Подпис: [Signature]

ВАЖИ С ВАРИДИЧНО УДОСТОВЕРЕНИЕ ЗА ПОП ЗА ТЕКУЩАТА ГОДИНА



СПЕЦИФИКАЦИЯ НА СТОМАНЕНИ ЕЛЕМЕНТИ

позиция	сечение	маса [кг/м]	дължина [мм]	брой	маса [кг]		материал	забележка	
					единично	общо			
МК.1	□ 140x80x4	13.00	3296	1	42.85	42.85	S235JR	студеноформуван	
МК.2	□ 140x80x4	13.00	3896	1	50.65	50.65	S235JR	студеноформуван	
МК.3, МК4	□ 140x80x4	13.00	2296	2	29.85	59.70	S235JR	студеноформуван	
МК.5	□ 120x80x3	8.96	2273	1	20.37	20.37	S235JR	студеноформуван	
МК.6, МК7	□ 140x80x4	13.00	3346	2	43.50	87.00	S235JR	студеноформуван	
МК.8-МК11	□ 120x80x3	8.96	2694	4	24.14	96.55	S235JR	студеноформуван	
МК.12	□ 140x80x4	13.00	3680	1	47.84	47.84	S235JR	студеноформуван	
МК.13	□ 140x80x4	13.00	4280	1	55.64	55.64	S235JR	студеноформуван	
МК.14, МК.15	□ 140x80x4	13.00	2680	2	34.84	69.68	S235JR	студеноформуван	
МК.16, МК.17	□ 140x80x4	13.00	3610	2	46.93	93.86	S235JR	студеноформуван	
МК.18-МК21	□ 120x80x3	8.96	3610	4	32.35	129.38	S235JR	студеноформуван	
Ст.1	□ 100x60x3	7.07	3370	5	23.83	119.13	S235JR	студеноформуван	
Ст.2	□ 100x60x3	7.07	3060	5	21.63	108.17	S235JR	студеноформуван	
Ст.3	□ 100x60x3	7.07	2225	5	15.73	78.65	S235JR	студеноформуван	
Ст.4	□ 80x60x3	6.13	2670	8	16.37	130.94	S235JR	студеноформуван	
Ст.5	□ 80x60x3	6.13	2760	4	16.92	67.68	S235JR	студеноформуван	
Ст.6	□ 80x60x3	6.13	2720	8	16.67	133.39	S235JR	студеноформуван	
Ст.7	□ 80x60x3	6.13	2780	4	17.04	68.17	S235JR	студеноформуван	
Р.1	□ 140x80x4	13.00	3099	5	40.29	201.44	S235JR	студеноформуван	
Р.2	□ 120x80x3	8.96	2089	7	18.72	131.02	S235JR	студеноформуван	
Р.3	□ 120x80x3	8.96	2110	1	18.91	18.91	S235JR	студеноформуван	
Х.1	□ 40x40x2	2.31	4688	1	10.83	10.83	S235JR	студеноформуван	
Х.2	□ 40x40x2	2.31	2325	2	5.37	10.74	S235JR	студеноформуван	
Х.3	□ 40x40x2	2.31	3502	1	8.09	8.09	S235JR	студеноформуван	
Х.4	□ 40x40x2	2.31	1734	2	4.01	8.01	S235JR	студеноформуван	
Х.5	□ 40x40x2	2.31	3587	1	8.29	8.29	S235JR	студеноформуван	
Х.6	□ 40x40x2	2.31	1778	2	4.11	8.21	S235JR	студеноформуван	
ОБЩО ТЕГЛО:							1865.16	кг.	

- ЗАБЕЛЕЖКИ:**
1. Стомана за стоманени елементи S235JR по БДС EN 10025.
 2. Всички размери са в мм.
 3. За всички влагани материали да се осигуряват необходимите сертификати за качество.
 4. Заваръчни материали:
 - Електроди за ръчно заваряване по EN 449-94: E38-0 RR 12.
 - Заваръчна тел за полуавтоматизирано заваряване по БДС EN 756 2009.
 - Марка тел по БДС EN 756 2009.

ОБЩИНА ВЕЛИНГРАД
 главен архитект
 председател на ЕОС
 добраване с корекции в проектите
 одобряване

ВЛАСТ ПАЗАРДЖИК
 Община Велинград

КАМАРА НА ИНЖЕНЕРИТЕ В ИНВЕСТИЦИОННОТО ПРОЕКТИРАНЕ
 Регистрационен № 0353
 инж. СПАСОВЕТАНОВ
 БУЧКОВ

2016

ТЕХНИЧЕСКИ КОНТРОЛ - част КОНСТРУКТИВНА

"ГЕОПРОЕКТ ИНЖЕНЕРИНГ" ООД
 гр. София 1164, ул. "Галичица" 17, тел./факс 02 963 28 76, 0888 42 02 79
 e-mail: geoproject_co@abv.bg

ОБЕКТ	„Реконструкция, оборудване и обзавеждане на сградата на СОУ „Христо Смирненски“, в едно с прилежащо дворно пространство, находяща се в УПИ I, кв. № 2 по плана на с. Света Петка, община Велинград“		
ВЪЗЛОЖИТЕЛ	ОБЩИНА ВЕЛИНГРАД		
ИЗПЪЛНИТЕЛ	"ГЕОПРОЕКТ ИНЖЕНЕРИНГ" ООД	Част	КОНСТРУКЦИИ
ЧЕРТЕЖ	МОНТАЖНИ РАЗРЕЗИ. ТОПЛА ВРЪЗКА.	Фаза	ТП
ВОДЕЩ ПРОЕКТАНТ	арх. Ина Семерджиева	Масщаб	1:50
ПРОЕКТАНТ	инж. Светослав Славов	Черт.№	7
УПРАВИТЕЛ	инж. Димитър Пенев	Дата	09.2016г.
СЪГЛАСУВАЛИ:			
Архитектура	арх. Ина Семерджиева		
Вик	инж. Виолета Спасова		
Геодезия	инж. Димитър Пенев		
Електро	инж. Кръстина Спасова		
ЕЕ	инж. Здравка Ненчева		
ОВК	инж. Здравка Ненчева		
ПБ	инж. Светослав Славов		
ПБЗ	инж. Венета Петрова		
ПУСО	инж. Венета Петрова		

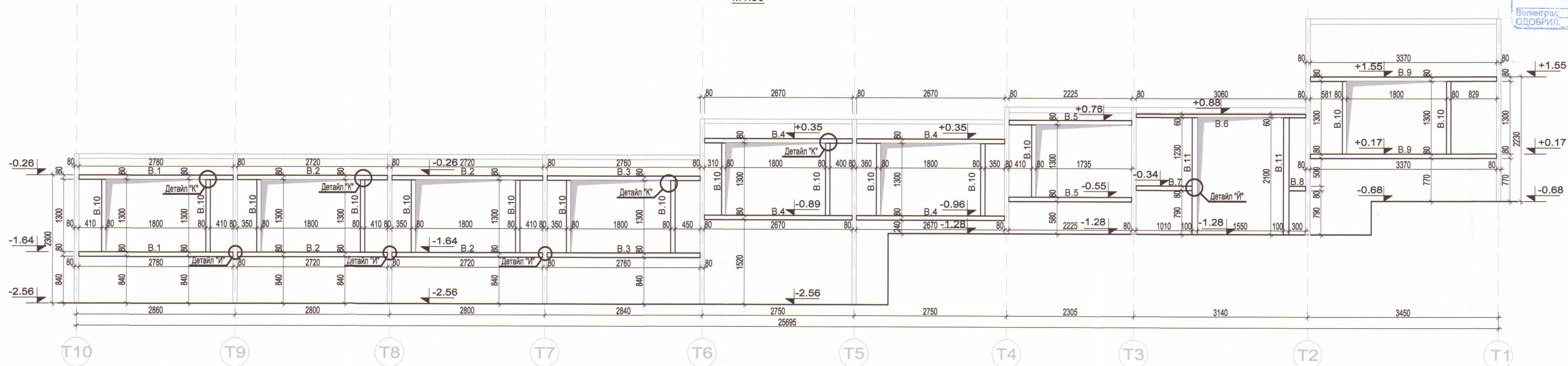
ГЕОПРОЕКТ ИНЖЕНЕРИНГ "ООД"

КАМАРА НА ИНЖЕНЕРИТЕ В ИНВЕСТИЦИОННОТО ПРОЕКТИРАНЕ
 ПЪЛНА ПРОЕКТАНТСКА ПРАВОСПОСОБНОСТ
 Регистрационен № 13063
 инж. СВЕТОСЛАВ ТРИФНОВ СЛАВОВ

Секция: КСС
 Части на проекта: по удостоверение за ППТ
 Подпис: _____
 ВАЖИ С ВАЛИДНО УДОСТОВЕРЕНИЕ ЗА ППТ ЗА ТЕКУЩАТА ГОДИНА

Фирмен печат

ФАСАДА
по ос "ТБ"
М1:50



СПЕЦИФИКАЦИЯ НА СТОМАНЕНИ ВОДАЧИ

позиция	сечение	маса [кг/м]	дължина [мм]	брой	маса [кг]		материал	забележка
					единично	общо		
B.1	□ 80x80x3	7.07	2780	2	19.65	39.31	S235JR	студеноформуван
B.2	□ 80x80x3	7.07	2720	4	19.23	76.92	S235JR	студеноформуван
B.3	□ 80x80x3	7.07	2760	2	19.51	39.03	S235JR	студеноформуван
B.4	□ 80x80x3	7.07	2670	4	18.88	75.51	S235JR	студеноформуван
B.5	□ 80x80x3	7.07	2225	2	15.73	31.46	S235JR	студеноформуван
B.6	□ 80x80x3	6.13	3060	1	18.76	18.76	S235JR	студеноформуван
B.7	□ 80x80x3	7.07	1010	1	7.14	7.14	S235JR	студеноформуван
B.8	□ 80x80x3	7.07	300	1	2.12	2.12	S235JR	студеноформуван
B.9	□ 80x80x3	7.07	3370	2	23.83	47.65	S235JR	студеноформуван
B.10	□ 80x80x3	7.07	1300	15	9.19	137.87	S235JR	студеноформуван
B.11	□ 100x100x3	8.96	2100	2	18.82	37.63	S235JR	студеноформуван
B.12	□ 80x80x3	7.07	3092	1	21.86	21.86	S235JR	студеноформуван
B.13	□ 80x80x3	7.07	2085	1	14.74	14.74	S235JR	студеноформуван
ОБЩО ТЕГЛО:						550.00	кг.	

ЗАБЕЛЕЖКИ:

1. Стомана за стоманени елементи S235JR по БДС EN 10025.
2. Всички размери са в мм.
3. За всички влагани материали да се осигуряват необходимите сертификати за качество.
4. Заваръчни материали:
 - Електроди за ръчно заваряване по EN 449-94: E38 0 RR 12.
 - Заваръчна тел за полуавтоматизирано заваряване по БДС EN 756 2009.
 - Марка тел по БДС EN 756 2009.

ОБЩИНА ВЕЛИНГРАД
главен архитект
председател на ЕОТ
одобрява ос с корекциите с внесените
поправки
Велинград, 10.07.2018
ОДОБРИЛ: [Signature]



КАМАРА НА ИНЖЕНЕРИТЕ В
ИНВЕСТИЦИОННОТО ПРОЕКТИРАНЕ
Регистрационен № 0353
инж. СПАС ЦВЕТАНОВ
ДУЖКОВ
ТЕХНИЧЕСКИ КОНТРОЛ - част КОНСТРУКТИВНА



"ГЕОПРОЕКТ ИНЖЕНЕРИНГ" ООД
гр. София 1164, ул. "Галичица" 17, тел./факс 02 963 28 76, 0888 42 02 79
e-mail: geoproject_co@abv.bg

ОБЕКТ	„Реконструкция, оборудване и обзавеждане на сградата на СОУ „Христо Смирненски“, в едно с прилежащо дворно пространство, находяща се в УПИ I, кв. № 2 по плана на с. Света Петка, община Велинград“		
ВЪЗЛОЖИТЕЛ	ОБЩИНА ВЕЛИНГРАД		
ИЗПЪЛНИТЕЛ	"ГЕОПРОЕКТ ИНЖЕНЕРИНГ" ООД	Част	КОНСТРУКЦИИ
ЧЕРТЕЖ	ОГРАЖДАНСКА КОНСТРУКЦИЯ. ТОПЛА ВРЪЗКА.	Фаза	ТП
ВОДЕЩ ПРОЕКТАНТ	арх. Ина Семерджиева	Мащаб	1:50
ПРОЕКТАНТ	инж. Светослав Славов	Черт. №	8
УПРАВИТЕЛ	инж. Димитър Пенев	Дата	09.2016г.

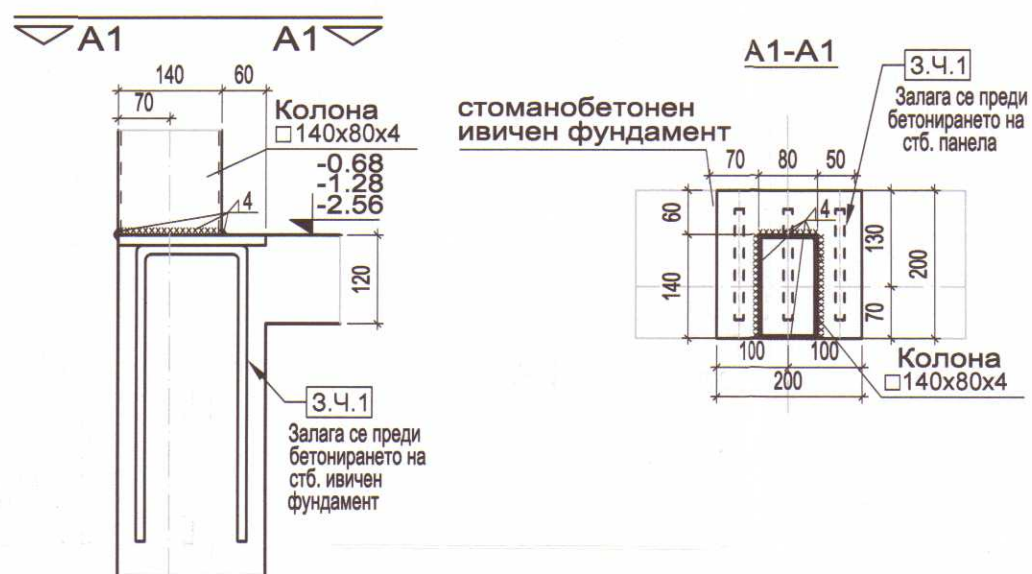
СЪГЛАСУВАЛИ:

Архитектура	арх. Ина Семерджиева	[Signature]
ВиК	инж. Виолета Спасова	[Signature]
Геодезия	инж. Димитър Пенев	[Signature]
Електро	инж. Кръстина Спасова	[Signature]
ЕЕ	инж. Здравка Ненчева	[Signature]
ОВК	инж. Здравка Ненчева	[Signature]
ПБ	инж. Светослав Славов	[Signature]
ПБЗ	инж. Венета Петрова	[Signature]
ПУСО	инж. Венета Петрова	[Signature]

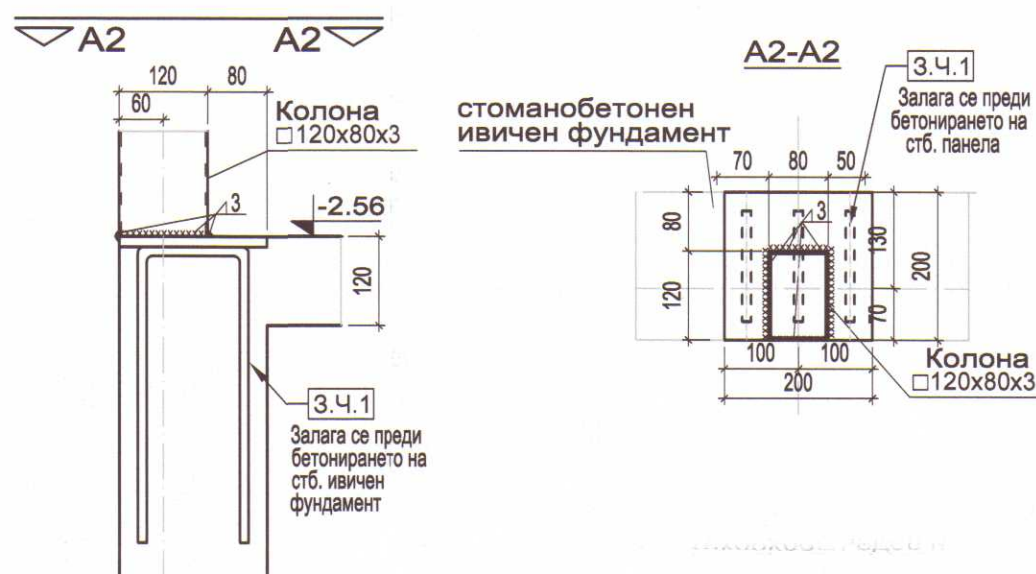


КАМАРА НА ИНЖЕНЕРИТЕ В ИНВЕСТИЦИОННОТО ПРОЕКТИРАНЕ
КНИП
ПЪЛНА ПРОЕКТАНТСКА ПРАВОСПОСОБНОСТ
Регистрационен № 13063
инж. СВЕТОСЛАВ
ТРИФОНОВ СЛАВОВ
Подпис: [Signature]
ВАЖИ С ВАЛИДНО УДОСТОВЕРЕНИЕ ЗА ТИПА ЗА ТЕКУЩАТА ГОДИНА

Детайл "А"
(за връзка стоманобетонен ивичен фундамент - кут. профил 140x80x4)
M1:10



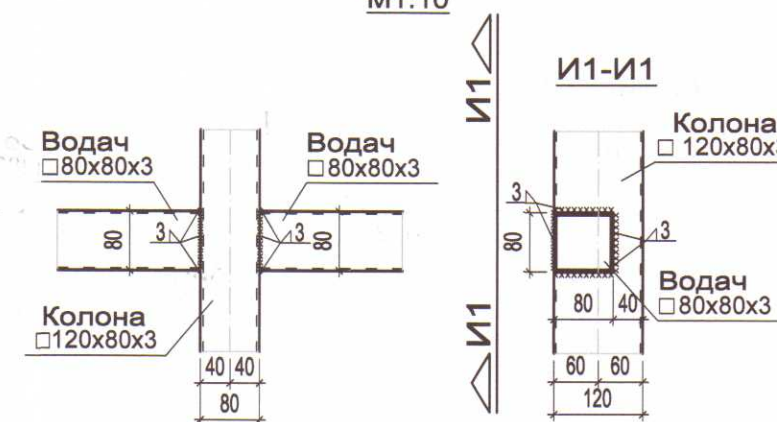
Детайл "А1"
(за връзка стоманобетонен ивичен фундамент - кут. профил 120x80x3)
M1:10



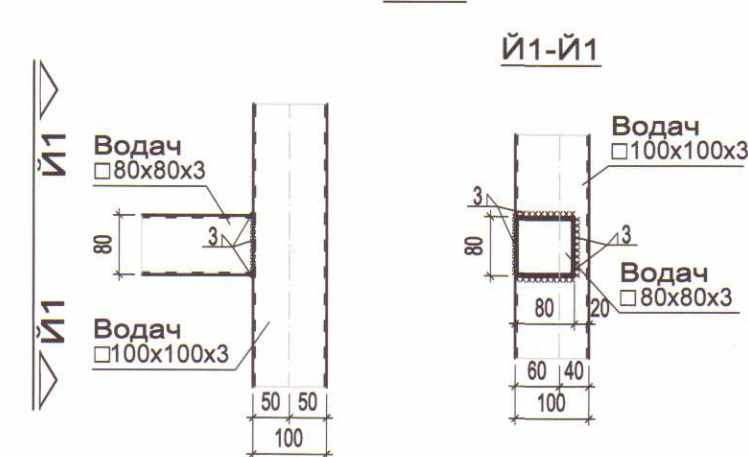
Детайл "Ж"
(за връзка между покривни колона □140x80x4, ригел □140x80x4 и ПВВелементи □40x40x2)
M1:10



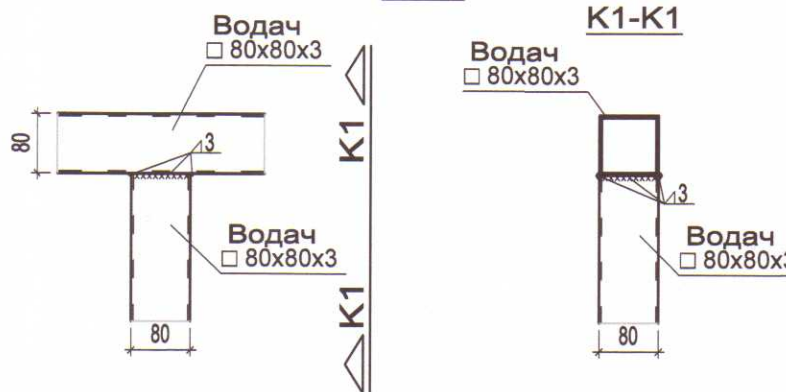
Детайл "И"
(за връзка между колона □120x80x3 и водач □80x80x3)
M1:10



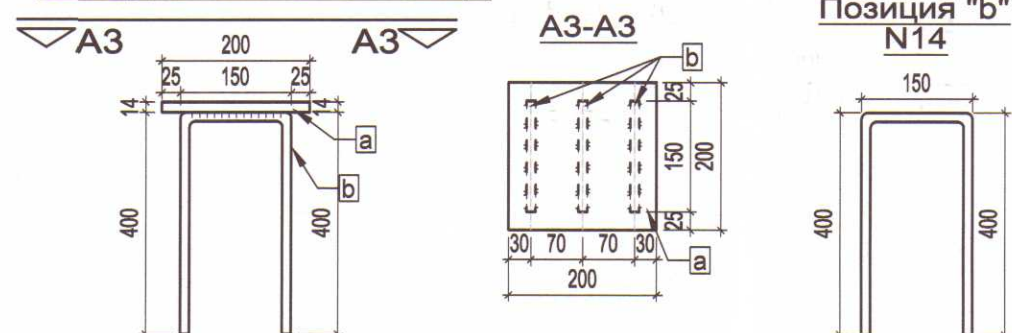
Детайл "Й"
(за връзка между водач □100x100x3 и водач □80x80x3)
M1:10



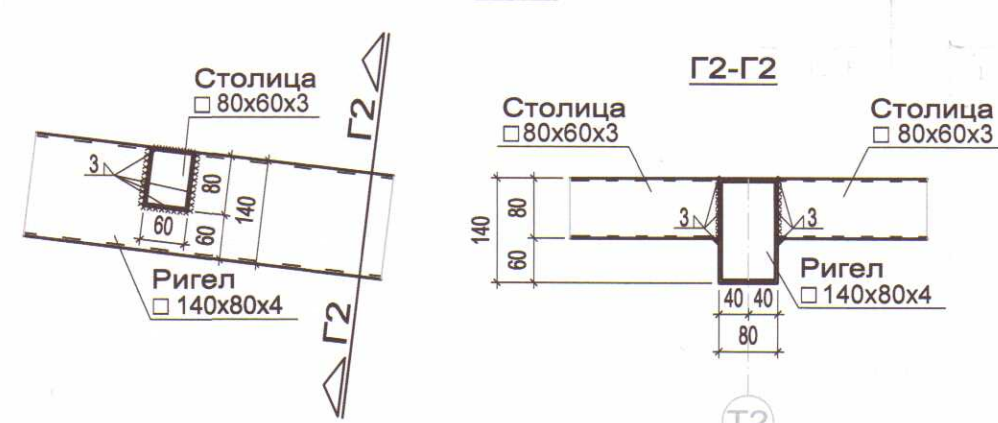
Детайл "К"
(за връзка между водач □80x80x3 и водач □80x80x3)
M1:10



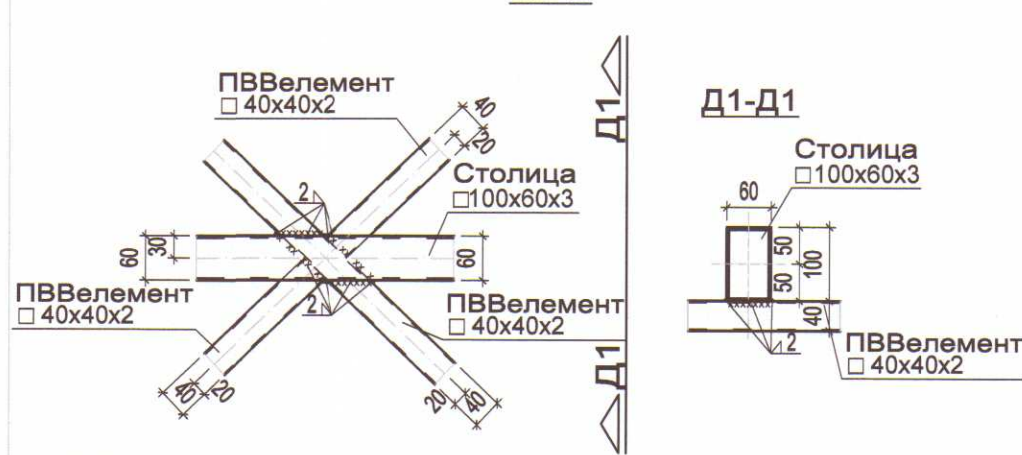
Закладна част 3.Ч.1 - 236р.



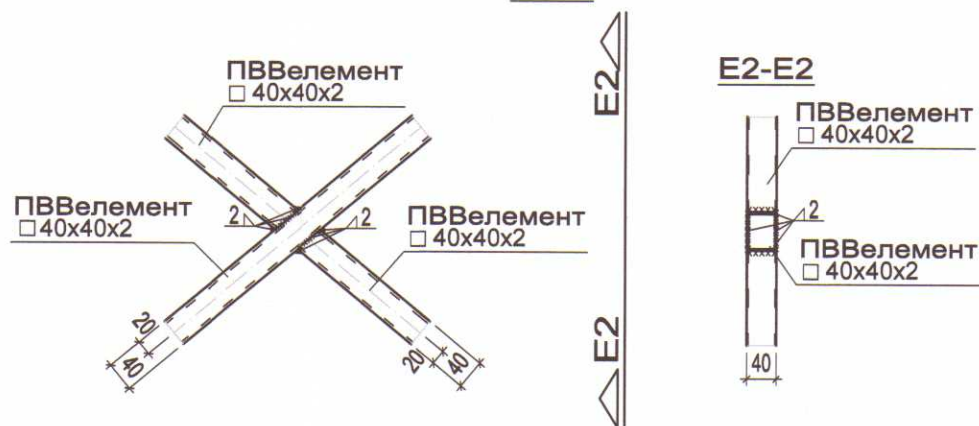
Детайл "Г"
(за връзка между столица □80x60x3 - ригел □140x80x4)
M1:10



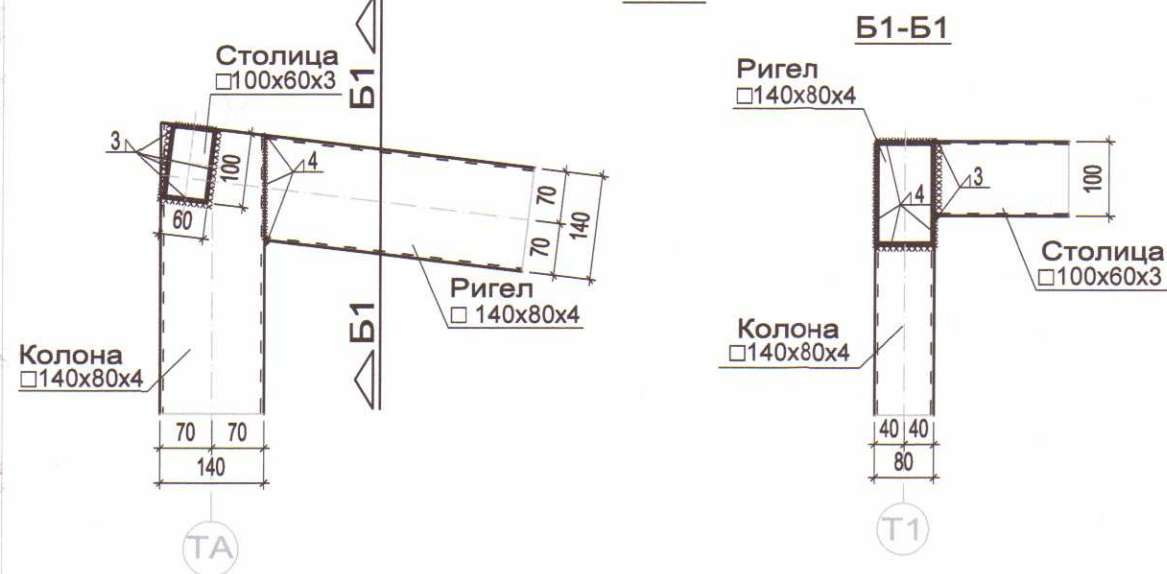
Детайл "Д"
(за връзка между столица □100x60x3 и ПВВелементи □40x40x2)
M1:10



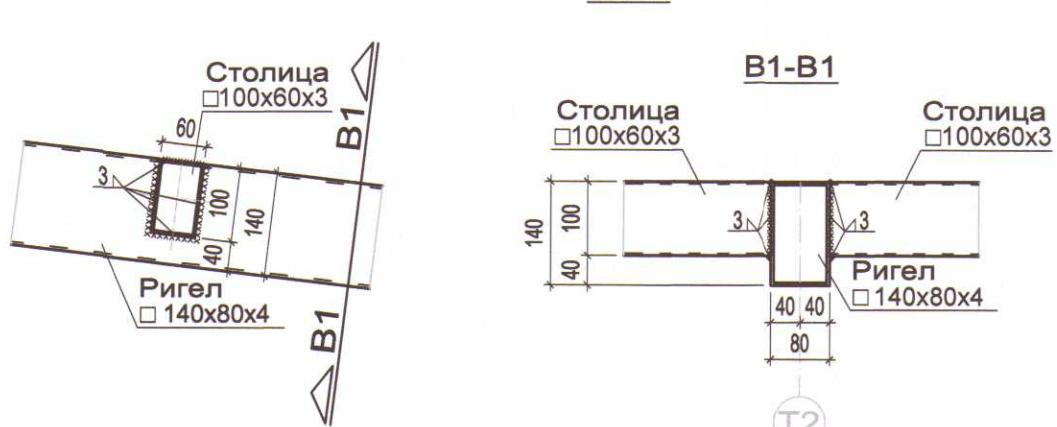
Детайл "Е"
(за връзка между ПВВелементи □40x40x2)
M1:10



Детайл "Б"
(за връзка между ригел □140x80x4 - колона □140x80x4)
M1:10



Детайл "В"
(за връзка между столица □100x60x3 - ригел □140x80x4)
M1:10



СПЕЦИФИКАЦИЯ НА СТОМАНЕНИ ЕЛЕМЕНТИ

марка елемент	маса [кг]	забележка
-	-	-
Закладни части 3.Ч.1 (дет. "А" и "А1") - 236р.	180.29	гл. черт.
Общо тегло:	180.29	кг.

ЗАБЕЛЕЖКИ:

1. Стомана за стоманени елементи S235JR по БДС EN 10025.
2. Всички размери са в мм.
3. За всички влагани материали да се осигуряват необходимите сертификати за качество.
4. Заваръчни материали:
 - Електроди за ръчно заваряване по EN 449-94: E38 0 RR 12.
 - Заваръчна тел за полуавтоматизирано заваряване по БДС EN 756 2009.
 - Марка тел по БДС EN 756 2009.

ОБЩИНА ВЕЛИНГРАД
главен архитект
председател на ЕСУТ

ОДОБРЯВА СЪС КОРЕКЦИИТЕ С ВИЗУЕЛНИ ПОПРАВКИ:
Велинград, 10.07.2016
г-н Бил

КАМАРА НА ИНЖЕНЕРИТЕ В ИНВЕСТИЦИОННОТО ПРОЕКТИРАНЕ
Регистрационен № 0353
инж. СПАС ЦВЕТАНОВ
2016

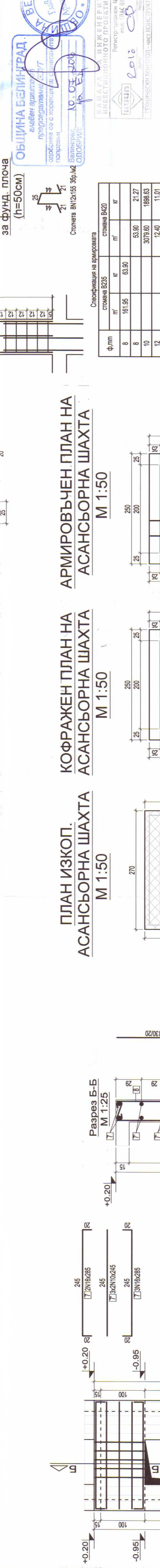
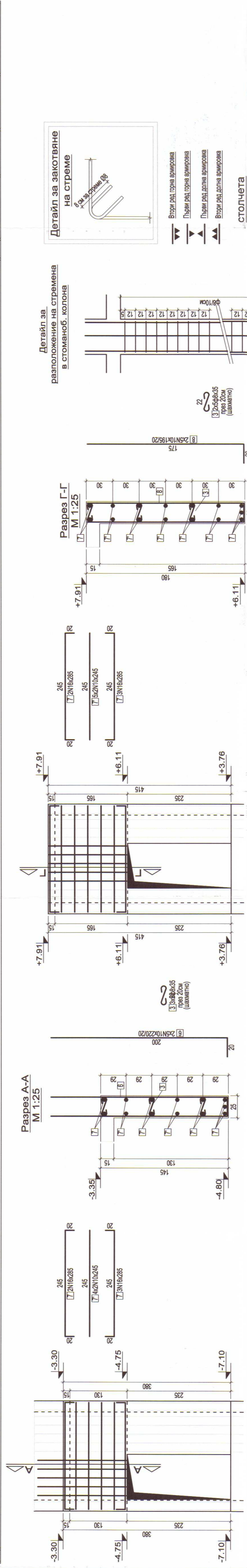
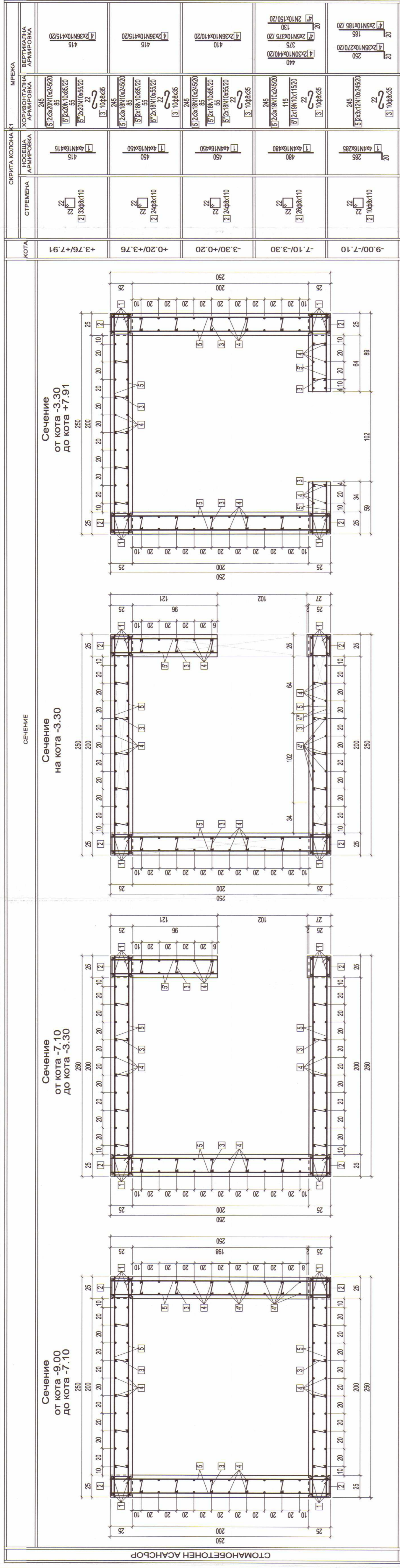
ТЕХНИЧЕСКИ КОНТРОЛ - част КОНСТРУКТИВНА

„ГЕОПРОЕКТ ИНЖЕНЕРИНГ“ ООД
гр. София 1164, ул. „Галичица“ 17, тел./факс 02 963 28 76, 0888 42 02 79
e-mail: geoproject_co@abv.bg

ОБЕКТ	„Реконструкция, оборудване и обзавеждане на сградата на СОУ „Христо Смирненски“, в едно с прилежащо дворно пространство, находяща се в УПИ I, кв. № 2 по плана на с. Света Петка, община Велинград“		
ВЪЗЛОЖИТЕЛ	ОБЩИНА ВЕЛИНГРАД	Част	КОНСТУКЦИИ
ИЗПЪЛНИТЕЛ	„ГЕОПРОЕКТ ИНЖЕНЕРИНГ“ ООД	Фаза	ТП
ЧЕРТЕЖ	ДЕТАЙЛИ. ТОПЛА ВРЪЗКА.	Машаб	1:50
ВОДЕЩ ПРОЕКТАНТ	арх. Ина Семерджиева	Черт. №	9
ПРОЕКТАНТ	инж. Светослав Славов	Дата	09.2016г.
УПРАВИТЕЛ	инж. Димитър Пенев		
СЪГЛАСУВАЛИ:			
Архитектура	арх. Ина Семерджиева		
ВиК	инж. Виолета Спасова		
Геодезия	инж. Димитър Пенев		
Електро	инж. Кръстина Спасова		
ЕЕ	инж. Здравка Ненчева		
ОВК	инж. Здравка Ненчева		
ПБ	инж. Светослав Славов		
ПБЗ	инж. Венета Петрова		
ПУСО	инж. Венета Петрова		

КАМАРА НА ИНЖЕНЕРИТЕ В ИНВЕСТИЦИОННОТО ПРОЕКТИРАНЕ
ПЪЛНА ПРОЕКТАНТСКА ПРАВОСПОСОБНОСТ
Регистрационен № 13063
инж. СВЕТОСЛАВ ТРИФНОВ СЛАВОВ

Секция: КСС
Части на проекта: по удостоверен за ППТ
важи с валидно удостоверение за ППТ за текущата година



ЗАБЕЛЕЖКИ:

- Бетон за всички елементи С20/25 с Rb=14.5MPa.
- Стомана В235.
- Стомана В420.
- Всички размери са в см.
- За всички влагани материали да се осигурят необходимите сертификати за качество.
- Декофрирането на вертикалните носещи елементи да се извършва най-рано на 5-ти ден след бетонването.
- Декофрирането на хоризонталните носещи елементи да се извършва на 28-ти ден след бетонването, ако не са предвидени мерки за ранно декофриране.
- Стременицата да се редят през 12см в колоните, като първото стъпено да се постави на 5 см. от плочата.
- Преди да се поставят и започнат фуршетите да се направят консултации с проекanta, относно прецизиране на дължината на фуршетите в зависимост от етапите на бетонване.
- Кображът и арматурата да се приемат от проекanta или упълномощен от него инженер-конструктор.

ВЪЗЛОЖИТЕЛ	ОБЩИНА ВЕЛИНГРАД	Част	КОНСТРУКЦИИ
ИЗПОЛНИТЕЛ	"ТЕОПРОЕКТ ИНЖЕНЕРИНГ" ООД	Фаза	ТП
ЧЕРТЕЖ	АРМИРОВКА НА СТОМАНОБЕТОННА АСАНСЬОРНА ШАХТА	Машаб	1:50
ПРОЕКТАНТ	арх. Ина Совержалева	Чертеж	10
УПРАВИТЕЛ	инж. Светослав Славов	Дата	09.20.16г.
СЪГЛАСУВАЛИ:			
Архитектура	арх. Ина Совержалева		
Вик	инж. Венета Славова		
Геология	инж. Димитър Петев		
Електро	инж. Кристина Спасова		
ОВК	инж. Здравака Начева		
ПБ	инж. Светослав Славов		
ПВЗ	инж. Венета Петрова		
ПУСО	инж. Венета Петрова		

"ТЕОПРОЕКТ ИНЖЕНЕРИНГ" ООД
 тр. София 1164, ул. "Палисада" 17, ет. 17, вх. 17, кв. № 2 по плана на С. Сметна Пета, община Велинград.
 e-mail: teoprojekt.co@abv.bg

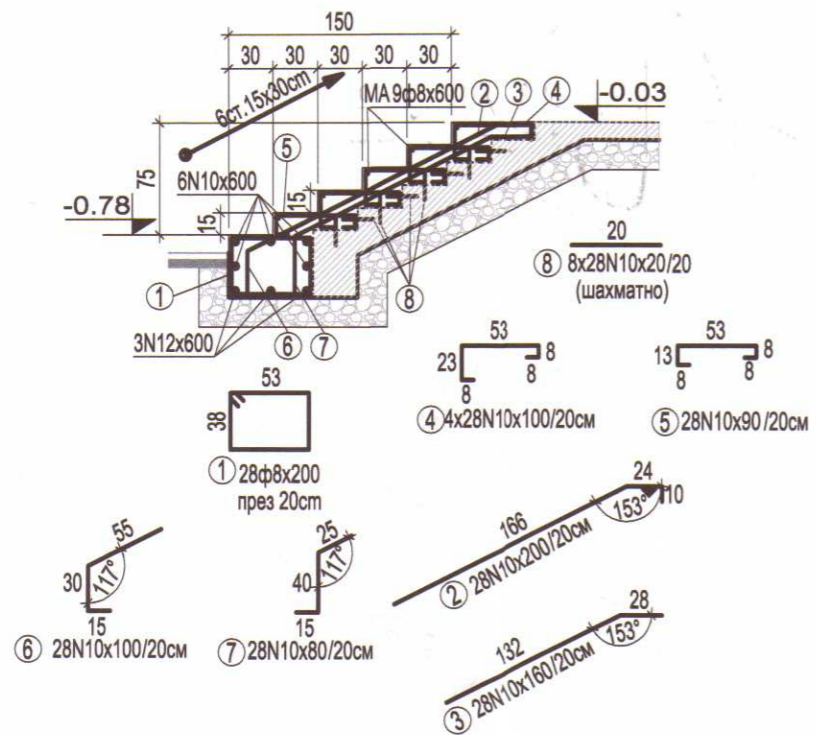
ОБЕКТ
 "Реконструкция, оборудване и обзавеждане на сградата на СОУ „Христо Смирненски“, в едно с прилежащо дворно пространство, находяща се в УПИ I, кв. № 2 по плана на С. Сметна Пета, община Велинград."

ОБЩИНА ВЕЛИНГРАД
 ОБЩИНСКО УПРАВЛЕНИЕ ЗА ПУБЛИЧНО АДМИНИСТРИРАНЕ
 Регистър номер: № 0533
 ИДН: 201600001
 ЕГН: 201600001
 ОУ: 201600001
 БУЛГАРСКО УПРАВЛЕНИЕ ЗА ПУБЛИЧНО АДМИНИСТРИРАНЕ

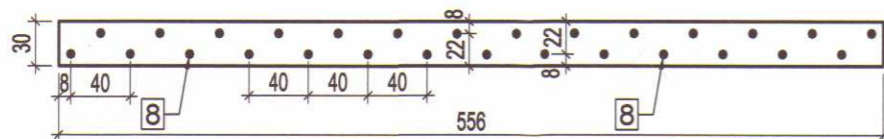
СЪГЛАСУВАЛИ:
 Архитектура: арх. Ина Совержалева
 Вик: инж. Венета Славова
 Геология: инж. Димитър Петев
 Електро: инж. Кристина Спасова
 ОВК: инж. Здравака Начева
 ПБ: инж. Светослав Славов
 ПВЗ: инж. Венета Петрова
 ПУСО: инж. Венета Петрова

ТЕОПРОЕКТ ИНЖЕНЕРИНГ
 ТЕРИТОРИАЛЕН ИНЖЕНЕРИНСКИ КАБИНЕТ
 Регистър номер: № 13063
 ИДН: 201600001
 ЕГН: 201600001
 ОУ: 201600001
 БУЛГАРСКО УПРАВЛЕНИЕ ЗА ПУБЛИЧНО АДМИНИСТРИРАНЕ

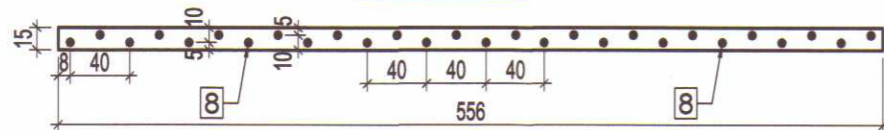
ОБЩИНА ВЕЛИНГРАД
 ОБЩИНСКО УПРАВЛЕНИЕ ЗА ПУБЛИЧНО АДМИНИСТРИРАНЕ



ДЕТАЙЛ ЗА ВРЪЗКА НОВО СТОМАНОБЕТОННО СТЬЛБИЦЕ
СЪС СЪЩЕСТВУВАЩО СТЬЛБИЦЕ
ПОГЛЕД ОТГОРЕ



ДЕТАЙЛ ЗА ВРЪЗКА НОВО СТОМАНОБЕТОННО СТЬЛБИЦЕ
СЪС СЪЩЕСТВУВАЩО СТЬЛБИЦЕ
ПОГЛЕД ОТПРЕД



Технология на изпълнение

1. Разпробиват се отвори в съществуващото стълбище, с диаметър $\varnothing 12\text{mm}$ и дълбочина 10 см.
2. Анкерират се армир. пръти N10x20cm с лепило HILTI HIT 150 към фундамента.

Спецификация на армировката

ф,mm	стомана B235		стомана B420	
	м'	кг	м'	кг
8	110.00	43.40		
10			369.20	227.62
12			18.00	15.98
Общо		43.40		243.60

ЗАБЕЛЕЖКИ:

1. Бетон за всички елементи C20/25, с $R_b=14,5\text{MPa}$.
2. Стомана B235.
3. Стомана B420.
4. Всички размери са в см.
5. За всички влагани материали да се осигуряват необходимите сертификати за качество.
6. Декофрирането на вертикалните носещи елементи да се извършва най-рано на 5-ия ден след бетонирането.
7. Декофрирането на хоризонталните носещи елементи да се извършва на 28-ия ден след бетонирането, ако не са предвидени мерки за ранно декофриране
8. Стремената да се редят през 12cm в колоните, като първото стреме да се постави на 5 см. от плочата.
9. Преди да се поръчат и заложат фусовете да се направи консултация с проектанта, относно прецизиране на дължината на фусовете в зависимост от етапите на бетониране.
8. Кофражът и армировката да се приемат от проектанта или упълномощен от него инженер-конструктор.

ОБЩИНА ВЕЛИНГРАД
главен архитект
председател на УСУТ
одобрява се с корекции и с внесените поправки
Велинград, 10.07.2018
ОДОБРЕН



КАМАРА НА ИНЖЕНЕРИТЕ В
ИНВЕСТИЦИОННОТО ПРОЕКТИРАНЕ
Регистрационен № 0053
инж. СПАС ЦВЕТАРОВ
БУЧУРОВ
ТЕХНИЧЕСКИ КОНТРОЛ - част КОНСТРУКТИВНА

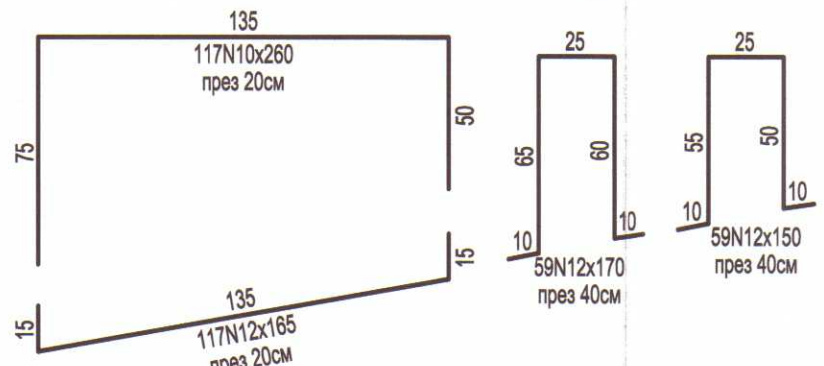
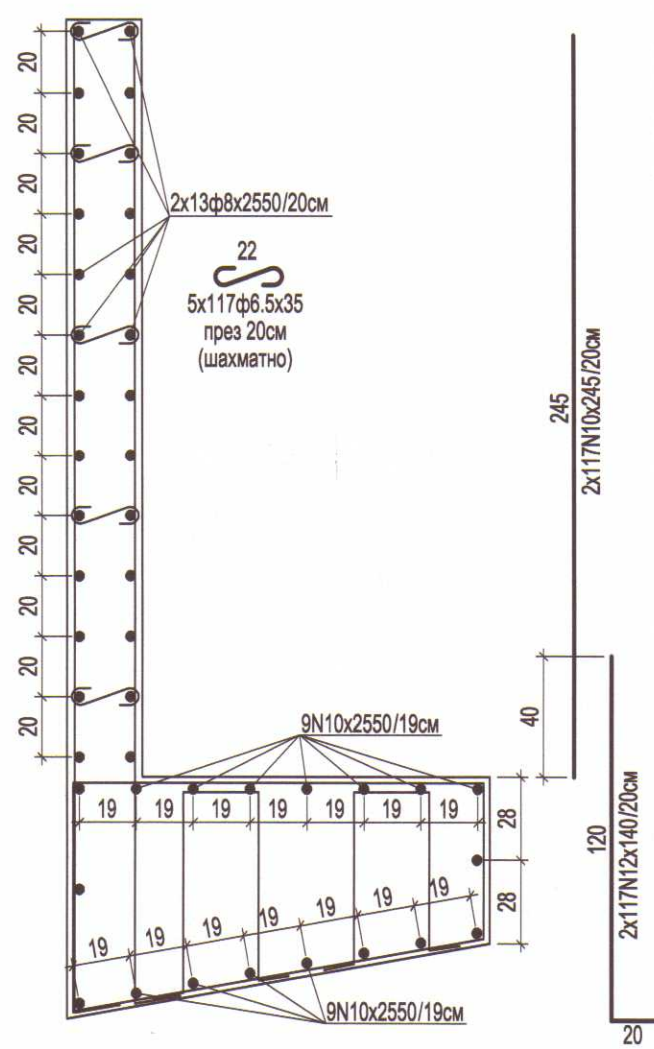
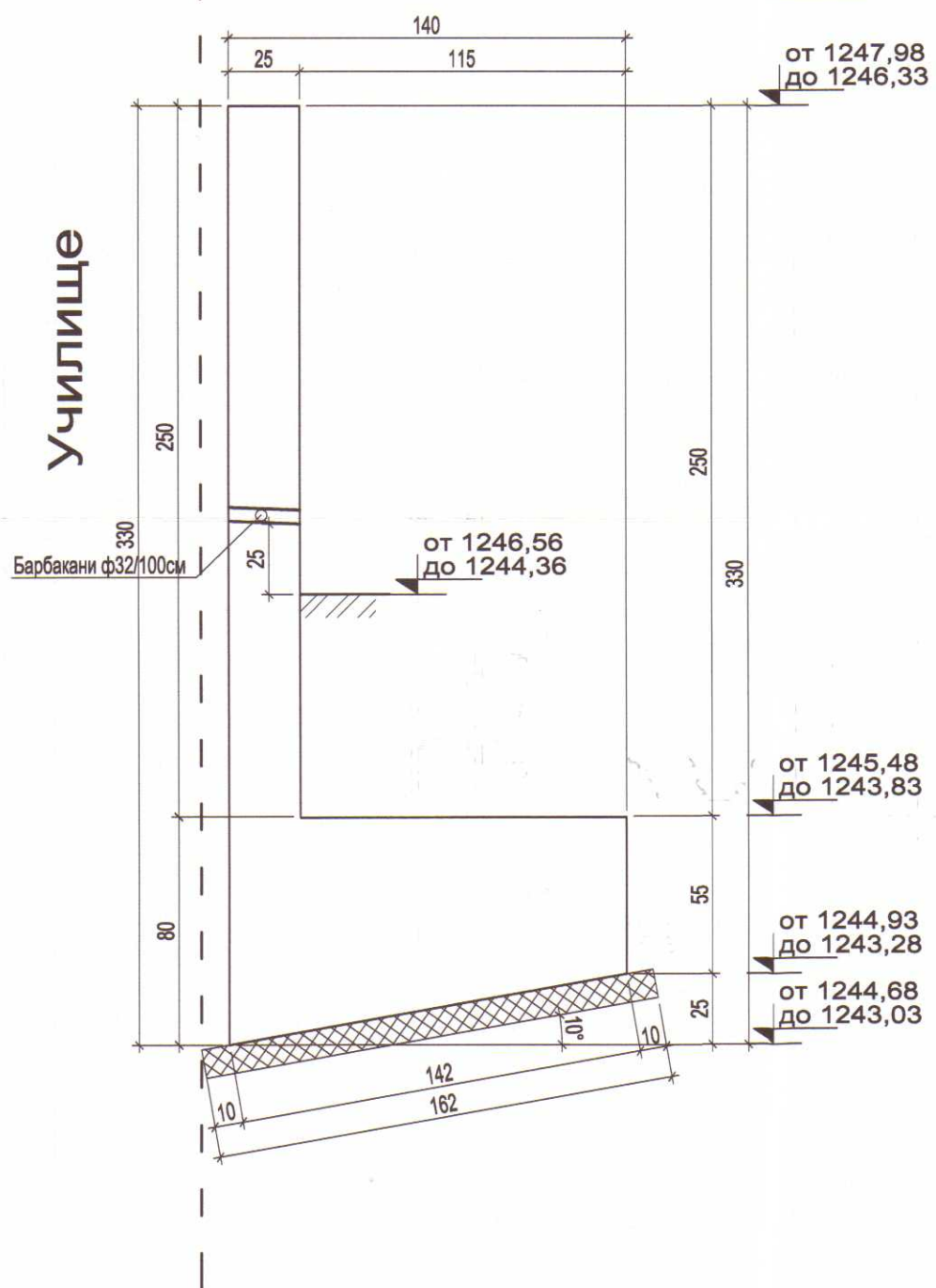


<p>"ГЕОПРОЕКТ ИНЖЕНЕРИНГ" ООД гр. София 1164, ул. "Галичица" 17, тел./факс 02 963 28 76, 0888 42 02 79 e-mail: geoproject_co@abv.bg</p>			
ОБЕКТ	„Реконструкция, оборудване и обзавеждане на сградата на СОУ „Христо Смирненски“, в едно с прилежащо дворно пространство, находяща се в УПИ I, кв. № 2 по плана на с. Света Петка, община Велинград“		
ВЪЗЛОЖИТЕЛ	ОБЩИНА ВЕЛИНГРАД		
ИЗПЪЛНИТЕЛ	"ГЕОПРОЕКТ ИНЖЕНЕРИНГ" ООД	Част	КОНСТРУКЦИИ
ЧЕРТЕЖ	АРМИРОВКА НА СТОМАНОБЕТОННО СТЬЛБИЦЕ.	Фаза	ТП
ВОДЕЩ ПРОЕКТАНТ	арх. Ина Семерджиева	Машаб	1:50
ПРОЕКТАНТ	инж. Светослав Славов	Черт.№	11
УПРАВИТЕЛ	инж. Димитър Пенев	Дата	09.2016г.
СЪГЛАСУВАЛИ:			
Архитектура	арх. Ина Семерджиева		
ВиК	инж. Виолета Спасова		
Геодезия	инж. Димитър Пенев		
Електро	инж. Кръстина Спасова		
ЕЕ	инж. Здравка Ненчева		
ОВК	инж. Здравка Ненчева		
ПБ	инж. Светослав Славов		
ПБЗ	инж. Венета Петрова		
ПУСО	инж. Венета Петрова		
<p>Фирмен печат</p>		<p>Печат КИИП</p>	

ПОДПОРНА СТЕНА

L = 23.20m

M1:25



Спецификация на армировката

ф,mm	стомана В235		стомана В420	
	м'	кг	м'	кг
6.5	204.75	53.33		
8	663.00	261.60		
10			1336.50	823.98
12			709.45	629.84
Общо		314.93		1453.82

ЗАБЕЛЕЖКИ:

- Бетон за всички елементи В20, с Rb=11,5MPa.
- Подложен бетон В10.
- Стомана В235.
- Стомана В420.
- Всички размери са в см.
- Условно изчислително почвено натоварване Ro=0.18MPa.
- За всички влагани материали да се осигуряват необходимите сертификати за качество.
- Да се осигури бетонно покритие на носещата армировка на min 3.5cm.
- Подпорните стени се залагат в ненарушена земна основа. Като те задължително да се фундират в здрава почва.
- Стените да се направят на две кампади, отделени с фуга от 5 см. Местоположението на фугите е на 11,60m от началото на стената. Фугата може да се изпълни от горещ битум.
- Ъгълът на основната плоскост (10°) за подпорните стени е абсолютно задължителен и се приема от проектанта преди изливане на подложния бетон.
- С цел отводняване на площадката да се заложат барбакани с отвор ф32 през 1.00m по дължината на подпорната стена.
- Изкопът, кофражът и армировките да се приемат от проектанта или упълномощен от него инженер-конструктор.

ОБЩИНА ВЕЛИНГРАД
главен архитект
председателна ЕСУТ
одобрява с корекции и внесените поправки
Велинград 10.09.2016
ОДОБРИЛ

КАМАРА НА ИНЖЕНЕРИТЕ И ИНВЕСТИЦИОННОТО ПРОЕКТИРАНЕ
Регистрационен № 0353
инж. СПАС НВЕТАНОВ
УЧКОВ
ТЕХНИЧЕСКИ КОНТРОЛ - част КОНСТРУКТИВНА



"ГЕОПРОЕКТ ИНЖЕНЕРИНГ" ООД
гр. София 1164, ул. "Галичица" 17, тел./факс 02 963 28 76, 0888 42 02 79
e-mail: geoproject_co@abv.bg

ОБЕКТ	„Реконструкция, оборудване и обзавеждане на сградата на СОУ „Христо Смирненски“, в едно с прилежащо дворно пространство, находяща се в УПИ I, кв. № 2 по плана на с. Света Петка, община Велинград“		
ВЪЗЛОЖИТЕЛ	ОБЩИНА ВЕЛИНГРАД		
ИЗПЪЛНИТЕЛ	"ГЕОПРОЕКТ ИНЖЕНЕРИНГ" ООД	Част	КОНСТРУКЦИИ
ЧЕРТЕЖ	АРМИРОВКА НА ПОДПОРНА СТЕНА	Фаза	ТП
ВОДЕЩ ПРОЕКТАНТ	арх. Ина Семерджиева	Мащаб	1:50
ПРОЕКТАНТ	инж. Светослав Славов	Черт.№	12
УПРАВИТЕЛ	инж. Димитър Пенев	Дата	09.2016г.

СЪГЛАСУВАЛИ:

Архитектура	арх. Ина Семерджиева	
ВиК	инж. Виолета Спасова	
Геодезия	инж. Димитър Пенев	
Електро	инж. Кръстина Спасова	
ЕЕ	инж. Здравка Ненчева	
ОВК	инж. Здравка Ненчева	
ПБ	инж. Светослав Славов	
ПБЗ	инж. Венета Петрова	
ПУСО	инж. Венета Петрова	



КАМАРА НА ИНЖЕНЕРИТЕ И ИНВЕСТИЦИОННОТО ПРОЕКТИРАНЕ
ПЪЛНА ПРОЕКТАНТСКА ПРАВОСПОСОБНОСТ
Регистрационен № 13063
инж. СВЕТОСЛАВ ТРИФОНОВ СЛАВОВ
Подпис