

.....*Януари*.....2017

„ЕЙ И ЕС - ЗС Марица Изток I“ ЕООД

и

„Каммартон България“ ЕООД

---

**ДОГОВОР ЗА ДОСТАВКА НА  
ПОМПИ ПО ОБОСОБЕНИ ПОЗИЦИИ ЗА НУЖДИТЕ НА ОТДЕЛ СОИ, ВПИ И СЕО НА „ЕЙ И  
ЕС - ЗС МАРИЦА ИЗТОК I“ ЕООД**

ДОГОВОР НОМЕР: *004-12-PPL*

Днес 24.01. 2017 г. се сключи настоящият Договор

**МЕЖДУ:**

- (1) „Ей И Ес - ЗС Марица Изток I“ ЕООД, еднолично дружество с ограничена отговорност вписано в Търговския регистър към Агенцията по вписванията с ЕИК 123533834, със седалище и адрес на управление: град Гълъбово 6280, община Гълъбово, област Стара Загора, България, представлявано от Тодор Бележков, в качеството му на Управител (дружество наричано по-долу за краткост „Възложител“), от една страна,

и

- (2) „Каммартон България“ ЕООД, дружество регистрирано в България с ЕИК 040201751 и със седалище и адрес на управление гр.София 1220, ул.Илиенско шосе 8, представлявано от Лилия Горанова, в качеството му на Управител (наричано по-долу за краткост „Изпълнител“), от друга страна,

(всеки наричан още „Страна/та“ и общо „Страни/те“).

**КАТО СЕ ВЗЕ ПРЕДВИД СЛЕДНОТО:**

- (А) Възложителят притежава и експлоатира електроцентрала, работеща с въглища, наречена ТЕЦ „Ей И Ес Гълъбово“ и намираща се на Площадката на Възложителя (както е дефинирана по-долу) на адрес: гр. Гълъбово 6280, община Гълъбово, област Стара Загора, България;
- (В) Този документ и приложенията към него представляват споразумението между Възложителя и Изпълнителя по отношение на доставката на Стоката.

**СЕ СКЛЮЧИ НАСТОЯЩИЯТ ДОГОВОР ОТНОСНО СЛЕДНОТО**

**ОБЩИ РАЗПОРЕДБИ:**

**1. Определения и Тълкуване**

В настоящия Договор ще се прилагат следните определения:

„Възложител“ означава Страната, определена като такава в настоящия Договор, включително нейните универсални и частни правоприменици.

„Грижа на добрия търговец“ означава тази степен на умение, прилежност, предпазливост, предвидливост, грижи и работна практика, която би трябвало основателно и по принцип да се очаква от квалифициран и опитен доставчик, отговарящ на приложимото законодателство (занимаващ се със същия тип дейност като тази на Изпълнителя при същите или подобни обстоятелства).

„Дата на доставка“ означава договорената дата или краен срок за Доставка на Стоката.

„ДДС“ означава данък добавена стойност, чийто размер е определен в Закона за данък върху добавената стойност.

„Доставка“ означава доставянето до и разтоварването на Стоката съгласно настоящия Договор на територията на Площадката на Възложителя или на друго

място, определено от Възложителя, или което е посочено в този Договор като място на доставка на Стоката, както и извършването на монтаж и/или други съпътстващи Доставката дейности до удовлетворение на Възложителя, като „Доставка” и „Доставено” следва да се разбира по същия начин.

„**Задължителни разпоредби**“ включват всеки закон, устав, правила, подзаконова регламентация или делегирани правомощия за регламентация или други разпореджания, с всички техни изменения, както и други актове, чието приемане първите предвиждат.

„**ЗОП**“ означава Закон за обществените поръчки.

„**Изпълнител**“ означава страната, определена за изпълнител на договор за обществена поръчка съгласно решение № 01/06.01.2016 г. за класиране на офертите и определяне на изпълнител на Възложителя и която е ангажирана от Възложителя за доставката на Стоката, включително нейните универсални и частни правоприемници.

„**Интелектуална собственост**“ е авторско право, всички права, предоставени по силата на който и да е закон или подзаконов нормативен акт или друг задължителен акт, по отношение на изобретения (включително патенти), регистрирани и нерегистрирани търговски марки, регистрирани и нерегистрирани дизайни, схеми и поверителна информация, както и всички други права, произтичащи от интелектуална дейност в областта на промишлеността, науката, литературата или областта на изкуството.

„**Необходими одобрения**“ означава всички разрешителни, лицензии, разрешения, съгласия, одобрения и сертификати (независимо дали по силата на закон или не), които са необходими за изпълнение на някое от задълженията на Изпълнителя по този Договор, независимо дали се изисква съобразяване със закон или в резултат на правата на трети лица.

„**Непредвидени обстоятелства**“ са обстоятелства, които са възникнали след сключването на Договора и не са резултат от действие или бездействие на Страните, които не са могли да бъдат предвидени при полагане на дължимата грижа и правят невъзможно изпълнението при договорените условия.

„**Обща цена на поръчката**“ или „**Цена**“ означава договорената в настоящия Договор цена, съгласувана за заплащане от Възложителя на Изпълнителя при изпълнението на Договора, в съответствие с условията на настоящия Договор и съответните техни изменения (ако има такива).

„**Площадка на Възложителя**“ означава ТЕЦ „Ей И Ес Гълъбово“, разположена на адреса на Възложителя.

„**Подизпълнител/и**“ означава лицето или лицата, посочено/посочени в офертата на Изпълнителя като подизпълнител, както и всяко лице, на което Изпълнителят е възложил доставката на част от Стоката като подизпълнител при спазване на разпоредбите на ЗОП.

„**Поръчка за доставка**“ или „**Поръчка**“ означава поръчка за доставка, зададена до Изпълнителя във Формата на Поръчка за доставка.

„**Работен ден**“ означава всеки ден, различен от събота, неделя и официален празник.

„Срок за плащане“ означава срокът, посочен в чл. 3.3 на настоящия Договор, освен ако в офертата на Изпълнителя е посочен по-дълъг срок. В този случай се прилага срокът, посочен в офертата.

„Стока“ означава всички Стоки, които трябва да бъдат доставени съгласно този Договор ведно с всички съпътстващи надлежната им доставка принадлежности и/или услуги, съгласно Техническата спецификация на Възложителя.

„Техническа спецификация“ означава Техническата спецификация и условия за изпълнение на Възложителя, която е приложение към и неразделна част от Договора.

„Форсмажор“ означава пожар, експлозия, земетресение, изключително сурови метеорологични условия, война, военни действия, бунт, революция, метеж, военна или узурпаторска власт, гражданска война, терористична атака, физически събития, причинени от въздухоплавателни средства или други летателни апарати или предмети, пуснати от тях, граждански вълнения, безредици, правителствени действия, неочаквани или непредвидими към датата на настоящия договор или всякаква комбинация от горепосочените фактори, доколкото последните са извън разумния контрол на Страната и възпрепятстват Страната да изпълни задълженията си, произтичащи от този договор. За „форсмажор“ ще се считат и обстоятелствата, представляващи непреодолима сила по смисъла на чл. 306 ТЗ.

Заглавията в настоящия Договор имат само указателно значение.

## 2. Предмет на договора

Възложителят възлага, а Изпълнителят приема срещу посочената в настоящия договор Цена да прехвърли правото на собственост и да достави на Възложителя Стоката, конкретизирана в Специалните условия (Приложение № 1), Техническата спецификация (Приложение № 2), Техническото предложение на Изпълнителя за изпълнение на поръчката (Приложение № 3), Ценовата оферта (Приложение № 4) и условията за изпълнение на обществената поръчка, неразделна част от настоящия договор, при уговорените условия и срокове.

## 3. Цена на Стоката и начин на плащане

- 3.1. Цената на Стоката е в размера, указан в Специалните условия (Приложение № 1). Посочената Цена е окончателна и е максимално дължимата цена от Възложителя за целия срок на действие на настоящия Договор, и подлежи на изменение само в изрично предвидените в ЗОП случаи.
- 3.2. Цената по чл. 3.1. включва всички разходи на Изпълнителя, включително транспортните разходи за доставка и монтаж (ако е приложимо) на Стоката до Площадката на Възложителя или склада на Възложителя, намиращи се на адреса, указан в Специалните условия (Приложение № 1).
- 3.3. Възложителят ще заплати на Изпълнителя Цената в срок до 30 (тридесет) дни от датата на извършване на доставката и при кумулативното изпълнение на следните условия:
  - (а) Изпълнителят представи оригинал на данъчна фактура, отговоряща на изискванията на Закона за счетоводството; и
  - (б) Изпълнителят представи всички изискуеми документи, съпътстващи Стоката (когато е приложимо), посочени в документацията за участие, като например, но не само, сертификат за качество на Стоката, упътвания/инструкции за ползване,

монтаж и демонтаж на Стоката, гаранционна и/или сервисна книжка и/или други документи с оглед вида на Стоката и посоченото в Техническата спецификация; и

- (в) бъде извършен преглед на доставената Стока от страна на Възложителя; и
- (г) бъде подписан двустранен приемо-предавателен протокол за преглед и приемане на Стоката без забележки и възражения, включващ минимум следната информация (датата, на която е доставена Стоката, вид на Стоката, количество на Стоката, съпътстваща Стоката документация); и
- (д) при извършване на окончателното плащане от Възложителя, бъдат представени доказателства, че Изпълнителят е заплатил на Подизпълнителя/подизпълнителите си, дължимите им от него парични суми във връзка с изпълнението на настоящия договор, в случай, че е декларирал в офертата си, че ще ползва и е ползвал такива.

3.4. Всички плащания по настоящия Договор ще бъдат извършвани единствено по банков път, чрез банков превод/и по сметката на Изпълнителя, посочена в Специалните условия (Приложение № 1).

3.5. Изпълнителят следва незабавно да уведоми в писмен вид Възложителя, в случай че е налице промяна в банковата информация по предходната точка 3.4. В противен случай, всички плащания извършени от Възложителя ще се считат за надлежно извършени.

3.6. Когато Стоката се доставя на отделни партии или по Поръчка на Възложителя, то разпоредбите на чл. 3.2 до чл. 3.4 включително ще се прилагат съответно за всяка една отделна партида или извършена доставка.

#### **4. Срок на договора**

Настоящият договор се сключва за срока, указан в Специалните условия (Приложение № 1).

#### **5. Условия и срокове за доставка**

5.1. Изпълнителят се задължава да достави на Възложителя Стоката по начина, указан в Специалните условия (Приложение № 1).

5.2. Изпълнителят се задължава да достави на Възложителя Стоката на адреса, указан в Специалните условия (Приложение № 1).

5.3. В случай, че предмет на Договора е прогнозно количество Стока или Стока до определено максимално количество, Възложителят няма задължение да поръчва Доставка на цялото количество Стока и няма да носи отговорност, включително и за плащане на Цената за него.

5.4. Независимо от начина на извършване на доставката на Стоката (изцяло и наведнъж, на отделни партии или по Поръчка на Възложителя), Изпълнителят се задължава да уведоми Възложителя за датата и планирания час за извършване на Доставката по начина, указан в Специалните условия (Приложение № 1).

5.5. Ако Страните не са уговорили друго в писмена форма, Стоката ще бъде приемана от Възложителя единствено в Работен ден в часовия интервал от 9:00 до 16:00 часа. В случаите, когато Доставката на Стоката ще бъде извършвана на отделни партии, то

срокът за доставка на отделните партии ще бъде уговорен между страните в специалните условия.

- 5.6. В случаите, когато Доставката на Стоката ще бъде извършвана на отделни партии или по Поръчка на Възложителя, срокът за Доставка на Стоката е указаният срок в Специалните условия (Приложение № 1) или съгласно посочения срок за Доставка във „Формата за поръчка за доставка“ . В случай, че Изпълнителят доставя Стоката на отделни партии или по Поръчка на Възложителя, то ако не уговорено друго, Възложителят може да откаже да приеме количествата Стока, които надхвърлят количествата, включени в отделната партида или отделната Поръчка. Отказът на Възложителя не е необходимо да бъде мотивиран, като Страните следва да подпишат протокол, в който е достатъчно да се посочи, че Изпълнителят е доставил Стока, надхвърляща уговорените количества за съответната доставка.
- 5.7. Възложителят изпраща до Изпълнителя Поръчка за Доставка на Стоката по електронен път - на електронен адрес посочен от Изпълнителя, по пощата или по куриер или по друг уговорен между Страните начин. Изпълнителят следва да потвърди получаването на Поръчката за Доставка на Стока.
- 5.8. В случай, че Изпълнителят не потвърди изрично получаването на поръчката за Доставка на Стоката, то поръчката за доставка се счита за приета и потвърдена от Изпълнителя, считано от датата на изпращането ѝ от Възложителя.
- 5.9. Лицата, които ще представляват Изпълнителя при предаване на Стоката са указани в ключов персонал на Специалните условия (Приложение № 1).
- 5.10. Определените в предходната точка лица, могат да бъдат променени от Изпълнителя, като Изпълнителят е длъжен да уведоми предварително в писмен вид Възложителя за настъпилата промяна в срок от 5 (пет) дни преди извършване на Доставката и предаването на Стоката.

## **6. Права на Възложителя**

- 6.1. Възложителят има правото да получи Стоката срещу договорената Цена и в съответствие с условията и сроковете на настоящия Договор.
- 6.2. Възложителят има правото да извършва проверка на Стоката във всеки етап от изпълнението на настоящия договор относно качество, количество, технически параметри, за да потвърди съответствието на Стоката с Техническата спецификация (Приложение № 2) и Техническото предложение за изпълнение на поръчката (Приложение № 3), неразделна част от настоящия Договор.
- 6.3. В случай, че Стоката не отговаря на Техническата спецификация (Приложение № 2) и/или Техническото предложение за изпълнение на поръчката (Приложение № 3), Възложителят има право да откаже да приеме Стоката по реда на чл. 12
- 6.4. В случаите, в които Възложителят е отказал да приеме Стоката, то Възложителят не дължи плащането на Цената или на част от нея.
- 6.5. Възложителят има право да изисква от Изпълнителя да сключи договор/и за подизпълнение с посочените в офертата на Изпълнителя Подизпълнител/и (ако Техническото предложение за изпълнение на поръчката (Приложение № 3) и условията за изпълнение на обществената поръчка предвиждат това).
- 6.6. В случаите, в които Изпълнителят е предоставил гаранция за добро изпълнение на настоящия Договор, Възложителят има право да задържи или да се удовлетвори от

цялата или от част от гаранцията за добро изпълнение, предоставена от Изпълнителя, в случай че е налице пълно или частично неизпълнение на която и да е от разпоредбите на настоящия Договор от страна на Изпълнителя.

- 6.7. Възложителят изисква от Изпълнителя, неговите служители, представители, както и от неговите Подизпълнители (ако е приложимо), да спазват условията за достъп на външни лица на Площадката на Възложителя, както и изискванията и задълженията за осигуряване на здравословни и безопасни условия на труд на работещите, както и за опазване живота и здравето на други лица, които се намират на територията на ТЕЦ „Ей И Ес Гълъбово“.

## **7. Задължения на Възложителя**

- 7.1. Възложителят се задължава да заплати на Изпълнителя Цената за доставената Стока съгласно условията и сроковете на настоящия Договор.
- 7.2. Възложителят се задължава да оказва необходимото съдействие на Изпълнителя за изпълнение на настоящия Договор, включително при писмено поискване от негова страна, да му предостави необходимата за тази цел информация.
- 7.3. Възложителят се задължава да осигури достъп на Изпълнителя до мястото на Доставка, освен ако не е уговорено друго след получаване на съответните разрешения за такъв достъп, в случай че такива се изискват от Задължителните разпоредби.

## **8. Изпълнителят има право да:**

- 8.1. получи Цената за Доставка на Стоката след нейното приемане и одобрение без забележки от Възложителя при условията и съгласно сроковете, определени с настоящия Договор;
- 8.2. получи от Възложителя информация, която му е необходима за изпълнение на задълженията му по настоящия Договор. Искането за предоставяне на информация следва да е отправено в писмена форма.

## **9. Изпълнителят е длъжен да:**

- 9.1. прехвърли правото на собственост върху Стоката на Възложителя и да му достави същата при уговорените условия и срокове;
- 9.2. достави на Възложителя Стоката във вид, качество, количество и с технически показатели в съответствие с Техническата спецификация (Приложение № 2) и останалите условия за изпълнение на Доставка;
- 9.3. достави на Възложителя Стоката в съответствие с определения от Възложителя начин на Доставка – наведнъж, на отделни партии или по конкретна Поръчка на Възложителя;
- 9.4. уведоми предварително Възложителя за Доставка в съответствие с условията и сроковете, посочени в чл. 5 от настоящия Договор;
- 9.5. ако е приложимо, достави Стоката до мястото на доставка в рамките на Работен ден.
- 9.6. ако е приложимо, осигури присъствието на свои представител/и и на Подизпълнител/ите си при предаване на Стоката.



- 9.7. уведоми писмено Възложителя във възможно най-кратък срок, в случай че е в невъзможност да достави Стоката в съответствие с Техническата спецификация (Приложение № 2) и условията за изпълнение, договореното или поръчано количество или на Датата на доставката;
- 9.8. поправи за своя сметка чрез замяна или по друг начин всички дефекти, недостатъци, грешки или пропуски в Стоката, които възникнат в рамките на гаранционния срок, предложен от Изпълнителя;
- 9.9. спазва и изпълнява изискванията и задълженията за осигуряване на здравословни и безопасни условия на труд на работещите на Площадката на Възложителя, както и за опазване живота и здравето на други лица, които се намират на територията на ТЕЦ „Ей И Ес Гълъбово“;
- 9.10. изпълнява задълженията си по настоящия договор с Грижата на добър търговец;
- 9.11. при изпълнение на задълженията си по настоящия договор да не предизвиква смущаване на дейностите на намиращия се в съседство на Площадката на Възложителя персонал и други лица;
- 9.12. спазва и се съобразява с условията за достъп на външни лица на територията на ТЕЦ „Ей И Ес Гълъбово“.

## **10. Процедура за поръчване**

Когато е приложимо, Възложителят ще изпраща на Изпълнителя Поръчка/и за доставка..

## **11. Гаранции на Изпълнителя**

11.1. Изпълнителят гарантира, че доставената Стока:

- (а) ще бъде в пълно съответствие с Техническата спецификация (Приложение № 2), Техническото предложение (Приложение № 3) и Ценовата оферта (Приложение № 4) на Изпълнителя;
- (б) ще бъде с изискуемото качество и годна за използване по предназначение;
- (в) ще отговаря на съответните приложими Задължителни разпоредби,

както и че при извършването на всяка Доставка Изпълнителят ще прилага необходимия професионален опит и дължима грижа, които могат разумно да се очакват от квалифициран и компетентен доставчик, имащ опит в извършването на подобни доставки със сходен размер, обхват, същност, стойност и сложност, както и че той ще вложи достатъчни средства за цялостното изпълнение на своите задължения.

11.2. Изпълнителят гарантира, че трети лица нямат право на собственост, други права или претенции по отношение на Стоката.

11.3. Без ограничения на разпоредбите на точки 11.1 и 11.2, Изпълнителят гарантира, че:

- (а) ще извърши Доставката на Стоката до съответната Дата на доставка;
- (б) винаги ще извършва Доставката в съответствие с Грижата на добрия търговец;





- (в) ще осигури цялата работна сила като ще вземе мерки целият персонал, нает за доставяне на Стоката, да бъде квалифициран, обучен и опитен за извършването на Доставката;
- (г) винаги ще извършва Доставката на Стоката в пълно съответствие с приложимите законодателни изисквания, технически спецификации и изисквания неразделна част от настоящия Договор и ще осигури всички необходими одобрения;
- (д) ще изпълнява всички приемливи инструкции, дадени от Възложителя във връзка с доставката на Стоките;
- (е) ще изпълнява процедурите и изискванията на Възложителя за здраве, безопасност и опазване на околната среда, въведени на Площадката на Възложителя и ще взема всички необходими предпазни мерки за опазване на здравето и безопасността на всички хора, включително на своя персонал, персонала на Възложителя и ТЕЦ „Ей И Ес Гълъбово“, както и населението, което може да бъде засегнато от действията на Изпълнителя при извършването на Доставките;
- (ж) ще използва технически изправни транспортни средства, които отговарят на законовите разпоредби и изисквания на Възложителя, като последното ще се удостоверява с валидно свидетелство за успешно преминал годишен технически преглед и/или други подходящи документи, когато е приложимо. Във всички случаи Изпълнителят няма да допуска замърсяване на околната среда при извършването на транспортни дейности.

11.4. Възложителят има право да отстрани Изпълнителя от Площадката на Възложителя, ако Изпълнителят наруши изискванията за здраве и безопасност, прилагани на Площадката на Възложителя.

11.5. Гаранционният срок (ако е приложимо) за изпълнената Доставка е срокът, указан в Специалните условия (Приложение № 1).

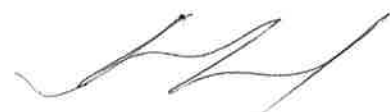
## **12. Условия и ред за предаване и приемане на Стоката. Рекламации.**

12.1. Ако не е уговорено друго приемането и предаването на Стоката се извършва от определените от Страните лица в рамките на Работния ден на уговореното място за доставка.

12.2. Ако е приложимо, приемането на Стоката се удостоверява с подписване на приемо-предавателен протокол. Приемо-предавателен протокол има удостоверително значение по отношение на датата на извършване на доставката и доставеното количество Стока, количествени несъответствия, наличие на липси, нарушена цялост на опаковката на Стоката, непълнота на съпътстващата Стоката документация, както и други забележки по отношение на Стоката.

По отношение на Стока, за която не е предвиден гаранционен срок, Възложителят има право да направи рекламация за скрити недостатъци, дефекти и несъответствие на Стоката в рамките на 60 (шестдесет) дни от датата на приемо – предавателния протокол за Доставката.

12.3. В случай, че след преглед на Стоката, Възложителят установи недостатъци, дефекти и/или каквито и да било други несъответствия на Стоката с Техническата спецификация (Приложение № 2) и/или Техническото предложение за изпълнение на поръчката (Приложение № 3), то Възложителят в срока по чл.12.2 уведомява писмено



(включително по електронен път на посочен от Изпълнителя електронен адрес) Изпълнителя за констатираните недостатъци, дефекти и/или несъответствия.

- 12.4. В случаите по предходната точка, Възложителят има право да върне Стоката на Изпълнителя за негова сметка. В случай, че Възложителят има интерес от по-късната Доставка на Стоката, Възложителят може да поиска от Изпълнителя замяна на Стоката и/или отстраняване от Изпълнителя и за негова сметка на констатираните недостатъци, дефекти и/или несъответствие в конкретно посочен от Възложителя срок. Ако качеството на доставените Стоки не съответства на спецификацията, и това е установено и надлежно документирано от представители на Купувача в рамките на гаранционния срок на Стоките или срока по чл. 12.2, Купувачът може да възложи на друг доставчик да произведе и достави Стоките, като Доставчикът трябва да плати всички разходи на Купувача във връзка с производството и доставката на Стоките.
- 12.5. При извършване на Доставка на заменена Стока и/или Стока с отстранени недостатъци, дефекти и/или несъответствия, Страните са длъжни да спазват предвидените по-горе ред и условия за предаване и приемане на Стоката.
- 12.6. В случай, че в офертата си Изпълнителят е предложил по-благоприятни условия за приемане и за рекламации на Стоката, предвиденото в офертата на Изпълнителя има предимство пред клаузите на настоящия Договор.
- 13. Гаранция за добро изпълнение на Договора. Ред и условия за освобождаване и задържане на гаранцията**
- 13.1. В случай, че Изпълнителят е предоставил на Възложителя гаранция за добро изпълнение на настоящия Договор, то Възложителят има право да задържи предоставената гаранция до пълното, точно и окончателно изпълнение на настоящия договор от страна на Изпълнителя.
- 13.2. Предоставената от Изпълнителя гаранция за изпълнение на настоящия договор е в размера от стойността на Стоката, указан в Специалните условия (Приложение № 1) и се предоставя под формата на неотменяема и безусловна банкова гаранция, с усвояване при първо писмено поискване от Възложителя или под формата на паричен депозит по банкова сметка на Възложителя. Когато е под формата на банкова гаранция, гаранцията за изпълнение трябва да е срок на валидност 1 (един) месец след изтичането на срока на действие на договора.
- 13.3. Възложителят има право да задържи или да се удовлетвори от предоставената гаранция за изпълнение, когато Изпълнителят не изпълни което и да е от задълженията си по настоящия Договор, включително, но не само, когато забави изпълнението на задължението си за Доставка на Стоката с повече от 7 (седем) дни, освен ако не е уговорено друго.
- 13.4. Възложителят има право да задържи и да се удовлетвори от предоставената гаранция за изпълнение на Договора, без това да го лишава от възможността да претендира обезщетение за претърпените вреди над размера на предоставената от Изпълнителя гаранция за изпълнение.
- 13.5. При точно изпълнение на настоящия Договор от страна на Изпълнителя, Възложителят освобождава гаранцията по чл. 13.2 в срок от един месец от изпълнението на настоящия Договор (когато гаранцията е под формата на паричен депозит), освен ако не е уговорено друго.
- 13.6. Възложителят има право да задържи част от предоставената гаранция за изпълнение (когато е под формата на паричен депозит) с цел обезпечаване на задължението за



гаранционна поддръжка на Стоката, в случай че с настоящия договор и/или офертата си Изпълнителят е поел задължение да извършва гаранционна поддръжка на доставената Стока.

- 13.7. В случай, че по време на изпълнение на настоящия Договор възникне спор между Страните свързан с неизпълнението на задълженията на Изпълнителя, то Възложителят има право да задържи предоставената гаранция за изпълнение (когато гаранцията е под формата на паричен депозит) или да изиска от Изпълнителя удължаване на срока на валидност на издадената банкова гаранция до окончателното решаване на спора от компетентния съгласно настоящия договор съд или арбитражен трибунал.
- 13.8. При прекратяване или разваляне на Договора по вина на Изпълнителя, Възложителят има правото да задържи или да се удовлетвори в пълен размер от гаранцията за изпълнение.
- 13.9. Възложителят не дължи на Изпълнителя плащането на лихви върху предоставената гаранция за изпълнение (когато гаранцията е под формата на паричен депозит) за периода, през който Възложителят правомерно я е задържал.

#### **14. Неустойки и санкции**

- 14.1. Ако Доставката е извършена след Датата на доставка, Изпълнителят дължи неустойка в размер на 0,1% (нула цяло един процент) от стойността на Стоката, чиято доставка е забавена, за всеки ден забава, но не повече от 8% (осем процента) от Цената на Стоката без ДДС.
- 14.2. В случай, че Възложителят развали Договора поради виновно неизпълнение от страна на Изпълнителя, Изпълнителят дължи неустойка в размер на 8% от Цената на Стоката без ДДС. Възложителят има право и на обезщетение по общия ред за действително претърпените и превишаващи размера на неустойката вреди.
- 14.3. В случай на забавено плащане, Възложителят заплаща неустойка в размер на 0.1% (нула цяло един процент) върху стойността на забавеното плащане за всеки ден закъснение, но не повече от 8% (осем процента) от стойността на дължимото плащане.

#### **15. Изменение на Договора**

Изменение на настоящия Договор се допуска по изключение и се извършва по взаимно съгласие на Страните с допълнително споразумение, съставено в писмена форма при наличие на някоя от изрично предвидените в ЗОП предпоставки.

#### **16. Фактуриране**

- 16.1 Изпълнителят издава данъчна фактура, носеща номера на настоящия Договор, номер на поръчка, ако е приложимо, съдържаща реквизитите, изисквани от Закона за счетоводството, и придружена с разходно-оправдателна информация, изисквана съгласно Договора или от Възложителя. Фактурите се изготвят и приемат по Реда за изпращане и приемане на фактури (Приложение № 6). При пълно и точно изпълнение на условията на чл. 3.3 от този Договор, Възложителят заплаща сумата, посочена във фактурата в Срока за плащане.
- 16.2. В случай, че Възложителят е заплатил по погрешка на Изпълнителя сума, включително и неправилно начислена като ДДС, Изпълнителят се задължава незабавно да възстанови тази сума на Възложителя.

16.3. Плащанията от страна на Възложителя по настоящия Договор не подлежат на облагане с данък, освен ДДС и удържките, предвидени със закон. В частност, ако по отношение на плащане по настоящия Договор се наложи удържане на данък при източника, Възложителят трябва да удържи този данък от сумата на плащането и да го внесе по сметка на Националната агенция по приходите. При тези обстоятелства, плащанията към Изпълнителя ще представляват сумите дължими по настоящия Договор, намалени с удържания данък при източника съгласно закона. В тежест на Изпълнителя е да докаже съответните основания за неначисляване на данък при източника.

## **17. Прехвърляне**

17.1 Изпълнителят няма право, без предварително писмено съгласие от Възложителя, да прехвърля или по друг начин да се разпорежда с правата си по настоящия Договор.

17.2 При участие на подизпълнители при изпълнението на предмета на договора, то за Изпълнителя и за подизпълнителя са валидни всички приложими разпоредби на Закона за обществените поръчки. Изпълнителят се задължава своевременно да предоставя на Възложителя всички документи и информация по договорите за подизпълнение съгласно Закона за обществените поръчки.

17.3 Изпълнителят носи отговорност за контрол на качеството на работата и спазване на изискванията за безопасна работа на персонала на подизпълнителите си. Изпълнителят се задължава да определи компетентни длъжностни лица, които да извършват контрол на работата на подизпълнителите.

17.4 Изпълнителят има право да прави инспекции и проверки на работата на площадката и одити на подизпълнители, по реда по който същите се извършват за Изпълнителя.

## **18. Право на собственост**

18.1. При условията на чл. 18.3 и с оглед специфичните условия за всяка Доставка и преминаване на риска, посочени в настоящия Договор, собствеността върху Стоките преминава от Изпълнителя върху Възложителя в момента на Доставката или при плащане от страна на Възложителя (в случай, че по някакви причина то предхожда Доставката).

18.2. При условията на чл. 18.3 и с оглед специфичните условия за доставка и преминаване на риска, посочени в настоящия Договор, когато Изпълнителят получава Стока от трето лице, той гарантира, че собствеността върху тази Стока ще бъде прехвърлена на Възложителя в момента на извършване на Доставката или при плащане от страна на Възложителя (в случай че по някаква причина то предхожда Доставката).

18.3. В случай, че плащането е извършено от Възложителя преди Доставката, и с оглед специфичните условия за доставка и преминаване на риска, посочени в този Договор, собствеността върху Стоките се прехвърля от Изпълнителя на Възложителя веднага щом Стоките могат да бъдат индивидуализирани, но рискът от загуба или повреда не преминава върху Възложителя преди момента на Доставката. Такова предварително плащане не следва да се тълкува в смисъл, че Стоките са одобрени от Възложителя.

## **19. Интелектуална собственост, лицензии и поверителност**

19.1. Изпълнителят гарантира, че доставянето и използването на Стоката няма да наруши патент, регистриран промишлен дизайн, авторско право, търговска марка или друго защитено право ("Защитени права"). Освен ако Възложителят се е съгласил на друго, Изпълнителят е длъжен да осигури на Възложителя от третите лица

неотменима, освободена от лицензионни възнаграждения и неизключителна лицензия за такова ползване, когато това е необходимо за пълноценното ползване на Стоката и нейната специфика.

- 19.2. Изпълнителят се задължава да обезщети Възложителя, в случай че Възложителят е подведен под отговорност за нарушаване на Защитени права във връзка с използването на Стоката.
- 19.3. Изпълнителят е длъжен да пази цялата информация и софтуер, свързани по какъвто и да било начин с Възложителя, като най-строго поверителни и се задължава да не ги ползва или разкрива, освен за целите на настоящия Договор, без предварителното писмено съгласие на упълномощено от Възложителя лице.
- 19.4. При наличието на особени условия в настоящия Договор, Изпълнителят е длъжен незабавно да получи всички необходими разрешителни за внос и износ, и всички други съгласия, необходими за доставка за Стоката.

## **20. Риск, отговорност и застраховане**

- 20.1. Изпълнителят ще обезщети Възложителя за всички вреди, свързани с погиване или повреда на имуществото на Възложителя или трето лице, както и разходи за отстраняване на разливи на химични вещества и смеси, включително и неблагоприятни за околната среда въздействия от тях, произтичащи от или във връзка с изпълнението или неизпълнението на задълженията на Изпълнителя по настоящия Договор, освен когато тази отговорност е възникнала от или във връзка с умишлени действия или груба небрежност от страна на Възложителя или негови представители.
- 20.2. Изпълнителят ще обезщети Възложителя за всички преки разходи и икове (включително, при погиване или повреда на имущество, както и нараняване или смърт на лице), претърпени от Възложителя, в резултат на нарушение на настоящия Договор или поради друго нарушение, действие или бездействие (включително небрежност) на Изпълнителя или лице, за което последният носи отговорност.
- 20.3. Изпълнителят носи отговорност за загуба или повреда на Стоката до момента на Доставката ѝ на Възложителя, с изключение на случаите, при които в този Договор са предвидени различни условия за преминаване на риска. Изпълнителят носи отговорност за загуба или повреда на Стоката през целия период от време (например при престоя им в склада на Изпълнителя или при гаранционна работа), през който Изпълнителят е длъжен да полага грижа за Стоката и да я контролира.
- 20.4. Изпълнителят (ако е приложимо и предвидено в Техническата спецификация (Приложение № 2) и условията за изпълнение на обществената поръчка) трябва да осигури и/или организира получаването на подходящите застраховки за времето на извършването на неговите задължения по Договора, за наличния обхват при търговско приемливи условия, включително застраховка на персонала на Изпълнителя, а именно застраховка за отговорността на работодателя, изискуема по закон, както и застраховка срещу земетресение, наводнение, непреодолима сила и пожар. В тези случаи Изпълнителят трябва да сключи и поддържа застрахователни полици при финансово стабилен застраховател с подходяща репутация, одобрен от Възложителя, и при условия приемливи за Възложителя, за да:
  - (а) осигури Стоката по подходящ и адекватен начин срещу погиване или повреда от датата на настоящия Договор до извършване на Доставка; и

- (б) покрие увреждания или инвалидност или други професионални рискове за персонала на Изпълнителя.

Когато това е приложимо, застраховките, поддържани от Изпълнителя, трябва да съдържат разпоредби за суброгация в полза на Възложителя и да включват Възложителя като допълнителен бенефициент.

- 20.5. Изпълнителят (ако е приложимо и предвидено в Техническата спецификация (Приложение № 2) и условията за изпълнение на обществената поръчка) е длъжен да поддържа за периода, необходим за покриване на отговорностите му съгласно настоящия Договор, застраховка за вреди, причинени от Стоките, предоставяни от Изпълнителя, със застрахователно покритие, достатъчно да покрие отговорността (и във всички случаи в размер на минималния процент от Общата цена на поръчката, указан в Специалните условия (Приложение № 1)) при застраховател и при условия, приемливи за Възложителя. Изпълнителят, при искане от страна на Възложителя, предоставя надлежно доказателство за изпълнението на настоящия чл. 20.5.
- 20.6. Изпълнителят е длъжен незабавно и с необходимата грижа да изиска заплащане на обезщетение по съответните полици съгласно чл. 20.4 по-горе и да изплати на Възложителя получените парични средства.
- 20.7. В случай, че Изпълнителят не сключи или не поддържа застрахователна полица, изискваща се в съответствие с условията на този Договор или при които е възложена поръчката, Възложителят има право, но не и задължението, да осигури и поддържа такава полица единствено и изцяло за сметка на Изпълнителя. В такъв случай, Възложителят има право да му бъдат възстановени директно разумните разходи направени във връзка с полицата или да прихване същите от сумите, които са дължими на Изпълнителя.
- 20.8. Възложителят не носи отговорност по отношение на повреда и погиване на съоръженията, материалите и оборудването на Изпълнителя, като риска за тях се носи от Изпълнителя.
- 20.9. Изпълнителят трябва да извършва всякаква дейност в рамките на Площадката на Възложителя по начин, който да не разстройва и смущава съседите на обекта. В частност, докато се намира на Площадката на Възложителя, Изпълнителят трябва да съблюдава, както и да осигури съблюдаване от страна на своите работници, служители, представители и Подизпълнител/и на:
- (а) всички Задължителни разпоредби и изисквания на правителство или друга власт с юрисдикция над Площадката на Възложителя във връзка с достъпа до Площадката, със здравето, безопасността и опазване на околната среда; и
  - (б) здравните изисквания, изискванията и процедурите по безопасност и опазване на околната среда на Възложителя.
- 20.10. Изпълнителят се съгласява и с настоящото поема пълна и изключителна отговорност за удържане и внасяне на всякакви и всички данъци, осигурителни вноски и др., за които същият и неговите Подизпълнители за задължени лица, по отношение на Фонд „Безработица“, вноските за социално, пенсионно осигуряване, пенсии и други подобни, наложени от действащи и бъдещи разпоредби на властите по отношение на надница, заплата, или друго възнаграждение, платимо на персонал, нает от Изпълнителя и неговите Подизпълнители във връзка с Доставка на Стоката и други работи по Договора.

20.11. Лицата, за които Изпълнителят отговаря, включват неговите работници, служители, представители, консултанти, Подизпълнители и под-доставчици на всяко едно.

20.12. Никоя разпоредба от настоящия Договор (изрична или подразбираща се) не ограничава отговорността на Изпълнителя във връзка с изпълнението на неговите задължения по настоящия Договор.

## **21. Условия и ред за прекратяване/разваляне на договора**

21.1. Настоящият договор се прекратява:

- (а) с изтичане на срока по чл. 4 от настоящия Договор;
- (б) с окончателното му изпълнение;
- (в) по взаимно съгласие на Страните, изразено в писмена форма;
- (г) едностранно от Възложителя във всеки един момент с изпращане на 10 (десет) дневно писмено предизвестие до Изпълнителя, в което се определя дали Договорът ще бъде прекратен частично или изцяло и дата, от която прекратяването влиза в сила;
- (д) от Възложителя при настъпване на непредвидено обстоятелство съгласно чл. 43, ал. 4 от ЗОП, поради което не е в състояние да изпълнява задълженията си по Договора;
- (е) при преобразуване на Изпълнителя в съответствие със законодателството на държавата, в която е установен в случай, че правоприменикът му не отговаря на условията, предвидени в ЗОП за продължаване на действието на договор за обществена поръчка;
- (ж) при настъпване на други основания за прекратяване на договор за обществена поръчка, предвидени в ЗОП.

21.2. Възложителят може едностранно да развали договора без предизвестие, когато Изпълнителят:

- (а) забави изпълнението на което и да е от задълженията си по настоящия Договор с повече от 7 (седем) дни;
- (б) откаже да замени Стока с констатирани недостатъци, дефекти и несъответствия в указания от Възложителя срок;
- (в) откаже да отстрани за своя сметка констатирани недостатъци, дефекти и несъответствия в доставена Стока в указания от Възложителя срок;
- (г) не изпълни точно и в пълно съответствие което да е от задълженията си по настоящия Договор и приложенията към него;
- (д) използва за изпълнение на настоящия Договор Подизпълнител/и, без да е декларирал това в офертата си или използва Подизпълнител/и, който/които не е/са посочен/и в офертата му, извън случаите, в които това изрично се допуска от ЗОП;
- (е) по отношение на Изпълнителя бъде открито производство за обявяването му в несъстоятелност или търговската му дейност бъде прекратена поради



ликвидация съгласно националното законодателство на държавата, в която Изпълнителят е регистриран.

21.3. Изпълнителят няма право да бъде компенсирани или обезщетени за разходи, направени или възникнали след датата на прекратяването на Договора, с изключение на разходи, произтичащи пряко и непосредствено от прекратяването на Доставката, в случай, че Възложителят предварително е предоставил писмено разрешение за извършването на съответните разходи.

21.4. В случай на прекратяване на възложената Доставка или част от нея, Изпълнителят се задължава да предостави на Възложителя всички документи, свързани с възложената Доставка или частта от нея.

## **22. Неизключителност**

Нищо от настоящия Договор не забранява на Изпълнителя или на Възложителя да сключват подобни договори или други споразумения с всякакви други дружества, партньори, лица или страни.

## **23. Частична недействителност**

Всяка разпоредба от настоящия Договор е отделна и различна от останалите и ако по някаква причина една или повече от тези разпоредби бъдат обявени за недействителни или неприложими, те ще се считат за отделени и заличени от настоящия Договор, като в такъв случай останалите разпоредби от Договора остават изцяло в сила.

## **24. Известия**

Всички съобщения, изпращани във връзка с настоящия Договор, трябва да бъдат на български или на английски език и в писмена форма. Ако има несъответствие между текстовете на български и на английски език, предимство ще има и ще се вземе предвид текста на български език. Съобщенията могат да бъдат предавани лично на лицата за контакт по електронна поща или доставяни с писмо с обратна разписка на адреса, посочен в настоящия договор до евентуална промяна на адреса, за която едната Страна е информирала другата.

## **25. Цялост**

Настоящият Договор представлява всички точки, по които Страните са се споразумели и постигнали разбирателство по предмета на настоящия Договор и отменя всички и всякакви предходни договаряния, задължения и кореспонденции във връзка с предмета на настоящия Договор, освен ако приложимото право предвижда нещо друго.

## **26. Приложимо право и спорове**

Приложимо към настоящия Договор е българското право. Всички спорове, породени от настоящия Договор или отнасящи се до него, включително породените или отнасящи се до неговото тълкуване, недействителност, изпълнение или прекратяване, както и споровете за попълване на празноти в настоящия Договор или приспособяването му към нововъзникнали обстоятелства, се отнасят за разрешаване от Арбитражния съд при Българската търговско-промишлена палата съобразно с неговия Правилник за дела, основани на арбитражни споразумения.

Приложения:





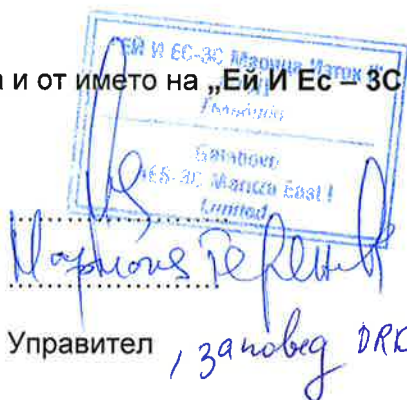
1. Специални условия;
2. Техническа спецификация;
3. Техническо предложение на Изпълнителя за изпълнение на поръчката;
4. Ценова оферта на Изпълнителя;
5. Споразумение за осигуряване на здравословни и безопасни условия на труд;
6. Ред за изпращане и приемане на фактури.

Подписано за и от името на „ЕИ И Ес – ЗС Марица Изток I“ ЕООД

Подпис:

Име:

Длъжност:

  
Управител, заповед ДРО 001/20.01.2017

Подписано за и от името на „Каммартон България“ ЕООД

Подпис:

Име:

Длъжност:

  
Лилия Горанова  
Управител

Приложение № 1

Специални условия


Възложител	„ЕЙ И ЕС – ЗС Марица Изток I“ ЕООД ЕИК: 123533834; ДДС №: BG123533834
Адрес на Възложителя	гр. Гълъбово 6280, община Гълъбово, област Стара Загора, България
Представител на Възложителя	Име: Петя Димитрова E-mail: Petya.dimitrova@aes.com
Ключов персонал на Възложителя	1. По технически въпроси: Име: Димитър Димитров Телефонен номер: 088-240-6502 E-mail: dimitarg.dimitrov@aes.com  2. По счетоводни въпроси (за фактури): E-mail: <a href="mailto:emea.apinvoices@aes.com">emea.apinvoices@aes.com</a>  3. По търговски и договорни въпроси: Име: Доника Панайотова Телефонен номер: 0885-261-854 E-mail: Donika.panayotova@aes.com  4. По въпроси по ЗБУТ и ОС: Дежурен инспектор ЗБУТ: 0884 886 663 E-mail: <a href="mailto:MaritzaEHSTeam@aes.com">MaritzaEHSTeam@aes.com</a>
Изпълнител	<b>Каммартон България ЕООД</b> ЕИК: 040201751; ДДС №: BG040201751
Адрес на Изпълнителя	Гр. София, ул. Илиенско шосе 8
Представител на Изпълнителя	Име: Лилия Горанова Телефон: 02/926-60-60 E-mail: info@kammarton.com
Предмет на договора	Договор за доставка на помпи по обособени позиции за нуждите на отдел СОИ, ВПИ и СЕО на „ЕЙ И ЕС - ЗС Марица Изток I“ ЕООД
Ключов персонал на Изпълнителя	1. [●]
Чл. 3.1 Цена на	Цена на Стоката – Доставка на помпи по обособени



<p>Стоката</p>	<p>позиции, (предмет на настоящия Договор), е както следва:</p> <p>Обща цена за обособена позиция 1 ( Доставка на нови дозираци помпи) е 15 555,00 лв., словом петнадесет хиляди петстотин петдесет и пет лева, без ДДС при условие на доставка DDP площадката на Възложителя, съгласно INCOTERMS 2015.</p> <p>Възложителят заплаща цената за всяка доставка в 30 (тридесет) дневен срок, след представяне на фактура в оригинал и приемо-предавателен протокол, подписан без забележки от представител на Възложителя, както и при задоволяване на условията, описани в чл. 3.3 на Договора.</p>
<p>Чл. 3.4 Банкова сметка, посочена от Изпълнителя</p>	<p>Банка: Уникредит Булбанк АД</p> <p>IBAN: BG62UNCR96601026090008</p> <p>BIC: UNCRBGSF</p>
<p>Чл. 4 Срок на договора</p>	<p>Договорът влиза в сила от датата на подписване и е валиден 1 (една) година.</p>
<p>Чл. 5.1 Начин на доставка на Стоката</p>	<p>Доставките се извършват еднократно/по заявка, в срок не по-голям от 45 дни от датата на направената заявка от страна на Възложителя, съгласно изискванията на Техническата спецификация (Приложение № 2), при спазване на приложимите Задължителни разпоредби.</p> <p>Всяка доставка се придружава от:</p> <ul style="list-style-type: none"> <li>(а) приемно-предавателен протокол;</li> <li>(б) инструкция за монтаж и експлоатация на български език и детайлни чертежи за поръчване на резервни част;</li> <li>(в) протоколи от преминали технически изпитания;</li> <li>(г) протокол за успешно извършване типови изпитания;</li> <li>(д) копие от ЕС Декларация за съответствие.</li> </ul>
<p>Чл. 5.2 Адрес за доставка на Стоката</p>	<p>Стоката се доставя до Площадката на Възложителя.</p>
<p>Чл. 5.4 Начин на уведомяване за датата и планирания час за извършване на</p>	<p>Известие за готовност за експедиране трябва да бъде изпратено до Възложителя, най-малко 1 (един) ден преди датата на експедиция на стоката, на електронен адрес: <a href="mailto:store@aes.com">store@aes.com</a></p>



Доставката	
Чл. 11.5 Гаранционен срок	24 месеца
Чл. 13.2 Размер на гаранцията за изпълнение	3% от общата цена.
Чл. 14 Неустойки и санкции	<p>При забава в изпълнението на Договора с повече от 3 (три) Работни дни, Възложителят има право и на обезщетение по общия ред за действително претърпените и превишаващи размера на неустойката вреди.</p> <p>За действително претърпени вреди в размер по-голям от размера на уговорените неустойки, заинтересованата страна може да търси обезщетение в пълен размер по арбитражен ред.</p>
Чл. 20.5 Застраховка	Не приложимо



**Приложение № 2**


**Техническа спецификация**

**Приложение № 3**

**Техническо предложение на Изпълнителя за изпълнение на поръчката**

**Приложение № 4**

**Цена оферта на Изпълнителя**





Утвърдил:

Приложение 2  
*[Signature]*

/ Тодор Бележков,  
Управител Ей И Ес-ЗС Марица Изток 1 ЕООД /

Дата: 27.9.2016

Изготвил:

Одобрил:

Вероника Емилова

*[Signature]*

Петя Димитрова

*[Signature]*

## ТЕХНИЧЕСКА СПЕЦИФИКАЦИЯ

Наименование:

Доставка на помпи по обособени позиции за нуждите на отдел СОИ и ВПИ  
на „Ей И Ес - ЗС Марица Изток I“ ЕООД

Документ:

ME1-ALL-TRM-0171


Местоположение на контролираното копие в Системата за контрол на документи MS Share Point на Ей И Ес Марица

Сайт/Библиотека:  
1. ТЕЦ/5. Инженеринг/11. Технически спецификации

	Документ №: ME1-ALL-TRM-0171 <b>ТЕХНИЧЕСКА СПЕЦИФИКАЦИЯ</b>	Дата: 27.09.2016
	Доставка на помпи по обособени позиции за нуждите на отдел СОИ и ВПИ на „Ей И Ес - ЗС Марица Изток I“ ЕООД	Страница: 2/8

## Съдържание

<b>1. ПРЕДМЕТ НА ДОСТАВКАТА .....</b>	<b>3</b>
<b>2. ТЕХНИЧЕСКИ ИЗИСКВАНИЯ .....</b>	<b>5</b>
<b>2.1. Технически изисквания към доставката.....</b>	<b>5</b>
<b>2.2. Технически изисквания към Изпълнителя.....</b>	<b>6</b>
<b>3. СРОК ЗА ДОСТАВКА .....</b>	<b>7</b>
<b>4. МЯСТО НА ДОСТАВКА .....</b>	<b>7</b>
<b>5. ДОСТЪП ДО ЕЛЕКТРОЦЕНТРАЛАТА .....</b>	<b>7</b>
<b>6. ОПАКОВАНЕ, ПАКЕТИРАНЕ И КОМПЛЕКТОВАНЕ .....</b>	<b>8</b>
<b>7. ПРИЕМАНЕ НА СТОКИТЕ В СКЛАДА .....</b>	<b>8</b>
<b>8. ПРОТОКОЛИ И РЕФЕРЕНТНИ ДОКУМЕНТИ ПРИ ДОСТАВКА.....</b>	<b>8</b>
<b>9. ПРИЛОЖЕНИЯ .....</b>	<b>8</b>

	Документ №: ME1-ALL-TRM-0171 <b>ТЕХНИЧЕСКА СПЕЦИФИКАЦИЯ</b>	Дата: 27.09.2016
	Доставка на помпи по обособени позиции за нуждите на отдел СОИ и ВПИ на „Ей И Ес - ЗС Марица Изток I“ ЕООД	Страница: 3/8

## 1. ПРЕДМЕТ НА ДОСТАВКАТА

Предметът на доставка включва доставка на помпи по две обособени позиции както следва:

### I. Обособена позиция № 1 - Доставка на нови дозираци помпи за 98 % сярна киселина (H<sub>2</sub>SO<sub>4</sub>), 40 % железен трихлорид (FeCl<sub>3</sub>) и 100 % противонакип PERMACARE® PC-191T – антискалант рН : 10.0 - 11.5, 1 % (25 °C)

I.1. Доставка на нова дозираща помпа за 40 % железен трихлорид (FeCl<sub>3</sub>) ГРУНДФОС модел DDI 150-4 AF-PVC-L/V/G-S-3166F или еквивалент. Помпата да има мониторинг на дебита и налягането, двойна диафрагмена система и настройване на дебита дистанционно с управляващ ток 4-20mA (24V DC). Помпата да има датчик сигнализиращ нарушаване целостта на мембраната. Помпата да има дисплей за управление.

**KKS №: 09GBQ31/32/33AP010**

**Основни параметри:**

- **Флуид:** 40 % железен трихлорид (FeCl<sub>3</sub>)
- **Температура на флуида:** 5 ÷ 35°C
- **Дебит:** 3 ÷ 150 л/ч
- **Работно налягане:** 4 бара
- **Мощност:** до 0,05 kW
- **Присъединителни размери към тръбната система:**
  - смукателна страна тръба, 9/12 мм
  - напорна страна тръба, 6/12 мм
- **Основна честота:** 50 Hz
- **Номинално напрежение:** 1 x 100-240 V 50/60 Hz
- **Защита от претоварване:** ДА
- **Степен на защита:** IP65
- **Режим на работа:** 24 часа в денонощие
- **Засмукване на флуида:** под залив, но при ниско ниво се налага да засмуква флуид от минус 1.5м
- **Дължина на кабела:** минимум 1.5 м

I.2. Доставка на нова бутална диафрагмена дозираща помпа за 98 % сярна киселина (H<sub>2</sub>SO<sub>4</sub>) ГРУНДФОС модел DMH 255 - 332-10 B-PVC-L/V/G-X-41B2B2E1 или еквивалент. Помпата да има датчик сигнализиращ нарушаване целостта на мембраната. Дебита на помпата да може да се регулира дистанционно с управляващ ток 4-20mA (24V DC) чрез стъпков сервомотор контролиращ хода на мембраната или вграден честотен инвертор.

**KKS №: 09GCQ30/31AP010**

**Основни параметри:**

- **Флуид:** 98 % сярна киселина
- **Температура на флуида:** 5 ÷ 35°C



	Документ №: ME1-ALL-TRM-0171 <b>ТЕХНИЧЕСКА СПЕЦИФИКАЦИЯ</b>	Дата: 27.09.2016
	Доставка на помпи по обособени позиции за нуждите на отдел СОИ и ВПИ на „Ей И Ес - 3С Марица Изток I“ ЕООД	Страница: 4/8

- Дебит: 332 л/ч
- Работно налягане: 4 бара
- Мощност: до 0,55 kW
- Присъединителни размери към тръбната система:
  - смукателна страна фланец DN20
  - напорна страна тръба фланец DN20
- Основна честота: 50 Hz
- Номинално напрежение: 230 / 400V50 / 60Hz 440V / 480V 60Hz
- Защита от претоварване: ДА
- Степен на защита: IP55 / F
- Режим на работа: Периодично, при регенерация и неутрализация
- Засмукване на флуида: под залив

I.3. Доставка на нова дозираща помпа за 100 % антискалант - рН : 10.0 - 11.5, 1 %(25 °С), ГРУНДФОС модел DDI model 209 D (TrueDos 209 - 2,5D-10483) или еквивалент. Двигателят на помпата да е стъпков и дебита на помпата да се управлява дистанционно с управляващ ток 4-20mA (24V DC). Помпата да има датчик сигнализиращ нарушаване целостта на мембраната. Дозиращата глава да е от полипропилен.

**KKS №: 09GCQ80/81AP010**

**Основни параметри:**


- Флуид: 100 % противонакип PERMACARE® PC-191T
- Температура на флуида: 10 ÷ 35°C
- Дебит: 2,5 ÷ 7,5 л/ч в зависимост от режима на работа, нормален или забавен
- Работно налягане: 10 бара
- Мощност: до 0,015 kW
- Присъединителни размери към тръбната система:
  - смукателна страна 4/6, 6/9, 6/12, 9/12 мм
  - напорна страна 4/6, 6/9, 6/12, 9/12 мм
- Основна честота: 50 Hz
- Номинално напрежение: 1 x 100-240 V
- Защита от претоварване: ДА
- Степен на защита: IP65 / F
- Режим на работа: Периодично, при работа на системата за обратна осмоза
- Засмукване на флуида: да засмуква от флуид от минус 1.5 метра

II. Обособена позиция № 2 – Доставка на Вертикална многостъпална помпа за промишлени води PEERLESS серия VETP, Размер 14, Модел 4MD, 4 Стъпална или еквивалент:

**KKS №: 09GHN10/11/12AP001**

**Основни параметри:**

- Флуид: вода от Охладителната кула с Ph 7,8 ÷ 8,2
- Температура на флуида: 10 ÷ 35°C

	Документ №: <b>ME1-ALL-TRM-0171</b> <b>ТЕХНИЧЕСКА СПЕЦИФИКАЦИЯ</b>	Дата: 27.09.2016
	Доставка на помпи по обособени позиции за нуждите на отдел СОИ и ВПИ на „Ей И Ес - ЗС Марица Изток I“ ЕООД	Страница: 5/8

- **Дебит Номинален:** 510 м<sup>3</sup>/ч
- **Работно налягане:** 7,2 бара в изходящ щуцер
- **Работна точка:** 500 ÷ 550 м<sup>3</sup>/ч при H=60 метра номинален напор
- **NPSH (чистата положителна смукателна височина) при номинален поток:** за помпата да е около 4,55 метра и на системата около 14 метра
- **Мощност на електродвигателя:** до 132 kW
- **Присъединителни размери към тръбната система:**  
- напорна страна на фланец DN200, PN16
- **Номинална честота:** 50 Hz
- **Номинално напрежение:** 3 фазно на 400 V
- **Уплътнение на вала:** салникова втулка
- **Режим на работа:** 24 часа
- **Присъединителни, монтажни и габаритни размери на помпата – съгласно Приложение 2**

## 2. ТЕХНИЧЕСКИ ИЗИСКВАНИЯ

### 2.1. Технически изисквания към доставката

Предложеното оборудване (помпи, табло за управление и т.н.) следва да е ново, заводски комплектовано с оригинални компоненти, включено в продуктовата листа на производителя и произведено след 2014 година. Предлаганото от участника Оборудване трябва да отговаря на международните стандарти за електробезопасност, електромагнитна съвместимост и вибрации.

При доставка на новите помпи, същите трябва да бъдат предоставени на Възложителя заедно с Инструкция за монтаж и експлоатация на български език, детайлни чертежи за поръчване на резервни части, протоколи от преминали технически изпитания и протокол за успешно извършени типови изпитания.

- 2.1.1. Гаранционен срок не по-малко от 12 месеца за обособена позиция 1 и 18 месеца за обособена позиция 2.
- 2.1.2. В случай, че предложените изделия са еквиваленти на описаните в обособените позиции съществуващи помпи, трябва да предоставят документи които да докажат еквивалентността съгласно чл.50 от ЗОП.
- 2.1.3. Всички помпи които се предлагат от участниците да имат ЕС декларация за съответствие.
- 2.1.4. Предложеното оборудване следва да е придружено със следната информация:
  - a. Страна на произход
  - b. Тип на помпата
  - c. Продуктов номер
  - d. Каталог или линк към каталог в интернет с продуктовата листа на производителя.
  - e. Пълни технически характеристики, включително, но не ограничено до:
    - Брой и материал на работни колела;

	Документ №: ME1-ALL-TRM-0171 <b>ТЕХНИЧЕСКА СПЕЦИФИКАЦИЯ</b>	Дата: 27.09.2016
	Доставка на помпи по обособени позиции за нуждите на отдел СОИ и ВПИ на „Ей И Ес - ЗС Марица Изток I“ ЕООД	Страница: 6/8

- Материал на корпуса;
- Скорост;
- Температура на флуида;
- Диаграма с техническите характеристики на помпите съгласно ISO 9906 показващи минимум напор (налягане), обемен разход (дебит), КПД (ефективност), чистата положителна смукателна височина, полезна (ефективна) мощност, консумирана мощност и работният режим на помпите;
- Отбелязани работните точки на помпата върху кривите на диаграмата с технически характеристики;
- f. Тип уплътнение на вала;
- g. Клас на защитеност;
- h. Чертеж с габаритни размери на помпата и двигателя;
- i. Списък на износващите се части;
- j. Размери и начин на подвързване към тръбната система;
- k. Тип на куплиране между помпата и двигателя;
- l. Нето тегло;
- m. Дължина на кабела;
- n. Размер на твърдите частици които могат да се трансферират през помпата;
- o. Техническа документация на български и/или английски език;
- p. Инструкция за експлоатация на български и/или английски език;

## 2.2. Технически изисквания към Изпълнителя

- 2.2.1. Производителят на съответния тип помпи да има въведена система за управление на качеството и притежава валиден сертификат според изискванията на ISO 9001:2008 или еквивалентен.
- 2.2.2. Изпълнителя трябва да разполага с признат опит в изпълнението на подобни с предмета на поръчката доставки. Доказва се с предоставяне на списък на извършените доставки, през последните 3 години от датата на подаване на заявлението за участие, еднакви или сходни с предмета на договора. В списъка се включва информация за стойностите, датите и получателите на доставките и се придружава от доказателство за реализираната доставка за всяка една от позициите в списъка. Доказателство за извършената доставка се предоставя под формата на удостоверение, издадено от получателя или от компетентен орган или посочване на публичен регистър.
- 2.2.3. Изпълнителят да е производител или да бъде оторизиран представител/дилър на производителя на предлаганите от него стоки, за което представя надлежно доказателство (пълномощно, договор, писмо и др.). Доказателствата да са в оригинал или нотариално заверен препис.
- 2.2.4. Документи, доказващи наличието на горните изисквания:
- Декларация оказваща производителя и страната на произход на изделията – за всяка обособена позиция. (съгласно т. 2.1.4)
  - Декларация за гаранционен срок на предлаганото оборудване. (съгласно т. 2.1.1)

	Документ №: ME1-ALL-TRM-0171 <b>ТЕХНИЧЕСКА СПЕЦИФИКАЦИЯ</b>	Дата: 27.09.2016
	Доставка на помпи по обособени позиции за нуждите на отдел СОИ и ВПИ на „Ей И Ес - ЗС Марица Изток I“ ЕООД	Страница: 7/8

- Документи доказващи, че предлаганите помпи са еквиваленти на описаните в обособените позиции съществуващи помпи. (съгласно т. 2.1.2)
- Копие на ЕС декларация за съответствие на предлаганите изделия. (съгласно т. 2.1.3)
- Документи с информация относно техническите характеристики на помпите включително, но не ограничено до описаните в точка 2.1.4. (съгласно т. 2.1.4)
- Копие на документ доказващо, че производителят на съответния тип помпи има въведена система за управление на качеството и притежава валиден сертификат според изискванията на ISO 9001:2008 или еквивалентен. (съгласно т. 2.2.1)
- Списък на изпълнени доставки през последните три години включително стойностите, датите и получателите включващ телефони и/или e-mail адреси за проучване и информация. (съгласно т. 2.2.2)
- Доказателства в оригинал или нотариално заверен препис, че Кандидатът е производител или оторизиран представител/дилър на производителя на предлаганите от него стоки, за което представя надлежно доказателство (пълномощно, договор, писмо и др). (съгласно т. 2.2.3)

### 3. СРОК ЗА ДОСТАВКА

Максимален срок на доставка за обособена позиция **I**: до 45 дни след сключване на договора.  
 Максимален срок на доставка за обособена позиция **II**: до 6 месеца след сключване на договора.

### 4. МЯСТО НА ДОСТАВКА

ТЕЦ Ей И Ес-ЗС Марица Изток I ЕООД се намира до град Гълъбово на приблизително 50 км югоизточно от град Стара Загора. Стоките се доставят до склад, който се намира на територията на централата.

### 5. ДОСТЪП ДО ЕЛЕКТРОЦЕНТРАЛАТА


Работното време с доставчици е всеки ден от 8:00 до 16:00 часа.

Доставчиците трябва да следват следните правила при доставка на стоки:

Доставчикът представя на входен портал на електроцентралата копие от поръчка за доставка или други документи, удостоверяващи, че стоките се доставят съгласно договор или поръчка на Ей И Ес-ЗС Марица Изток I ЕООД. Изготвя се временен пропуск от охранител на портала.

Водачите на МПС на територията на централата трябва да се движат, спират и паркират така, че по никакъв начин да не пречат на движението на другите превозни средства (пожарна, линейка, служебни автомобили) или хора.

Водачите на транспортните средства, трябва да разполагат с лични предпазни средства (ЛПС), които са задължителни на територията на централата: каска, защитни обувки, предпазни очила, подходящо работно облекло.

	Документ №: <b>ME1-ALL-TRM-0171</b> <b>ТЕХНИЧЕСКА СПЕЦИФИКАЦИЯ</b>	Дата: 27.09.2016
	Доставка на помпи по обособени позиции за нуждите на отдел СОИ и ВПИ на „Ей И Ес - ЗС Марица Изток I“ ЕООД	Страница: 8/8

Абсолютно се забранява внасянето на алкохол, наркотици или други психотропни вещества, както и достъпа на територията на централата на лица, употребили такива вещества.

Абсолютно се забранява внасянето на огнестрелно, газово и хладно оръжие, както и на взривоопасни материали.

## 6. ОПАКОВАНЕ, ПАКЕТИРАНЕ И КОМПЛЕКТОВАНЕ

Стоките да са опаковани, етикетирани, пакетирани или комплектувани съгласно изискванията и правилата за безопасно транспортиране и съхранение въз основа на техните физико-химични свойства.

При доставката изделията да бъдат опаковани по видове и така, че да бъдат предпазени при съхранение и от удари при транспортване.

## 7. ПРИЕМАНЕ НА СТОКИТЕ В СКЛАДА

При доставка на стоки Изпълнителят е длъжен за уведоми за датата и часа на доставката един ден преди датата на доставка в склад, с цел да бъде организирана необходимата техника за товаро-разтоварни дейности на стоките.

## 8. ПРОТОКОЛИ И РЕФЕРЕНТНИ ДОКУМЕНТИ ПРИ ДОСТАВКА

Всяка доставка трябва да бъде придружена от следните документи:

- Приемо-предавателен протокол;
- Инструкция за монтаж и експлоатация на български език и детайлни чертежи за поръчване на резервни части;
- Протоколи от преминали технически изпитания;
- Протокол за успешно извършени типови изпитания;

## 9. ПРИЛОЖЕНИЯ

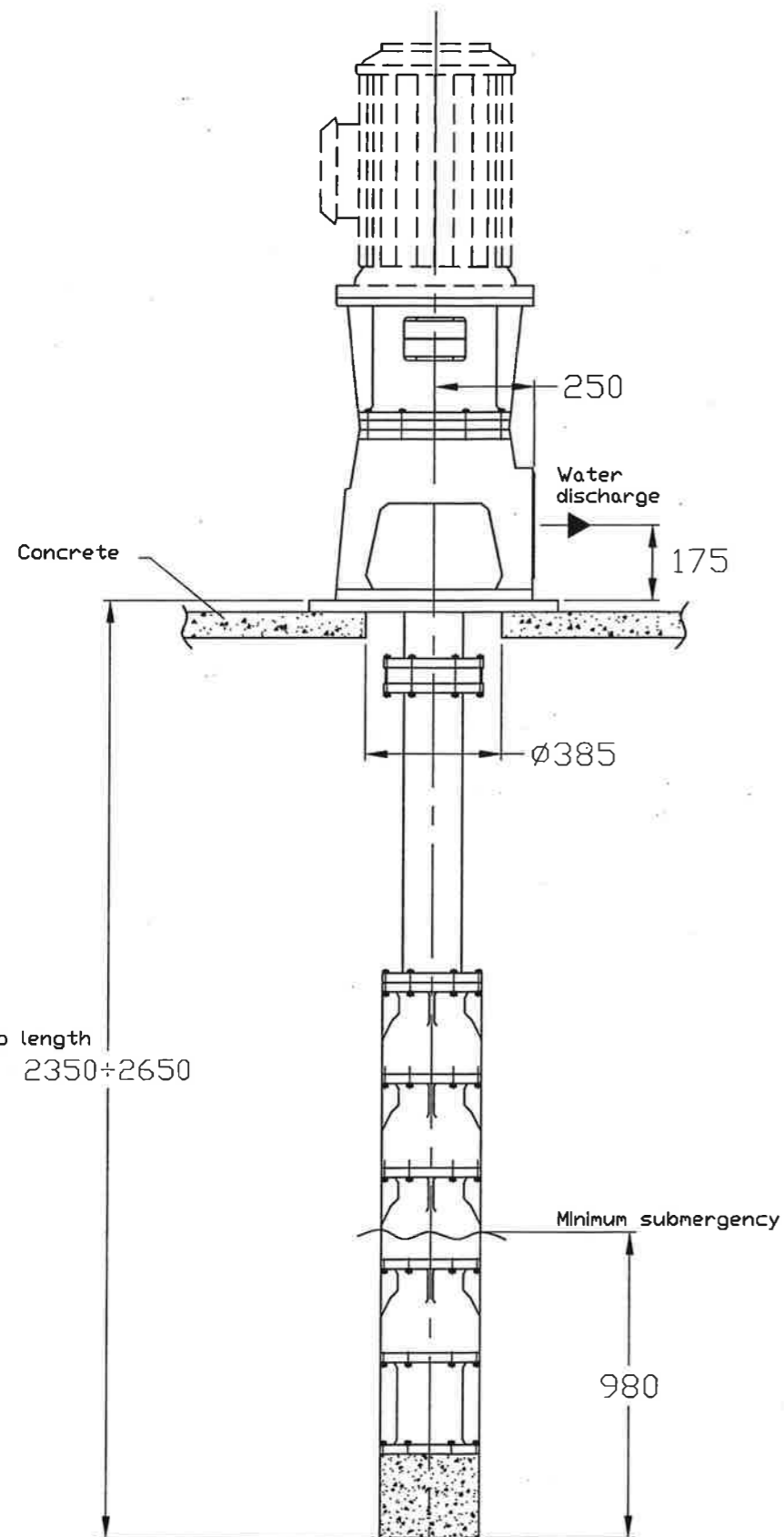
Приложение №	Номер на Документа	Наименование
<u>Приложение 1</u>	ME1-ALL-TRM-0171-A1	Количествена сметка
<u>Приложение 2</u>	ME1-FGD-DRW-09-GHH-ME-1530	PUMP DIMENSIONAL DRAWING

Доставка на помпи по обособени позиции за нуждите на отдел СОИ и ВПИ на „Ей И Ес - ЗС Марица Изток I“ ЕООД

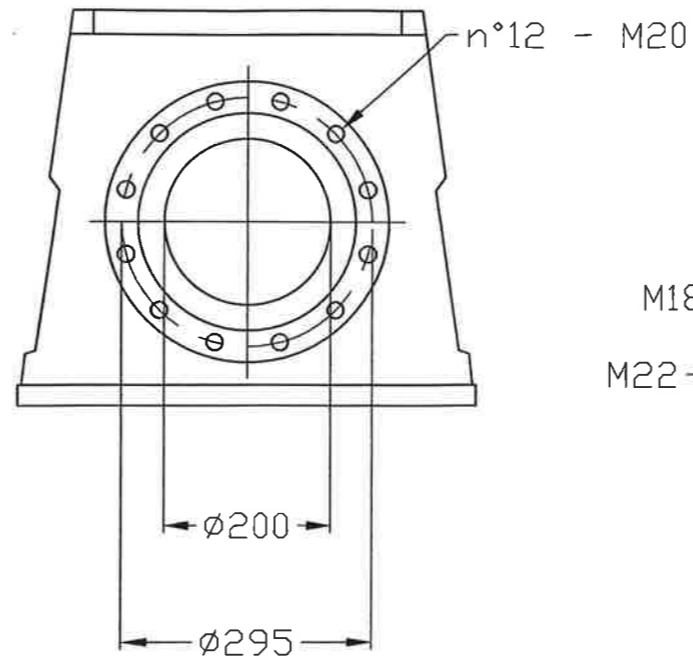
## КОЛИЧЕСТВЕНА СМЕТКА

Забележки:

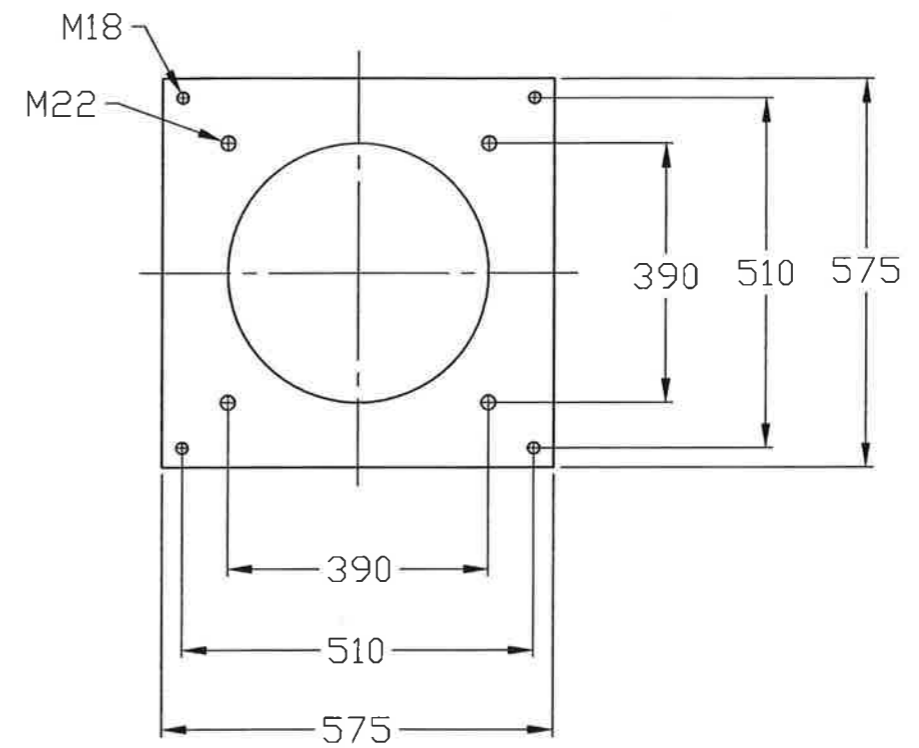
№	ККС №	Описание	Мерна единица	Количество	Ед.цена BGN	Стойност BGN
<b>I</b>						
<b>Обособена позиция № 1</b>						
I.1	09GBQ31/32/33AP010	Дозираща помпа за 40 % железен трихлорид (FeCl3) ГРУНДФОС модел DDI 150-4 AF-PVC-L/V/G-S-3166F или еквивалент	бр.	1		0,00
I.2	09GCQ30/31AP010	Бутална диафрагмена дозираща помпа за 98 % сярна киселина (H2SO4) ГРУНДФОС модел DMH 255 - 332-10 B-PVC-L/V/G-X-41B2B2E1 или еквивалент	бр.	1		0,00
I.3	09GCQ80/81AP010	Дозираща помпа за 100 % антискалант - pH : 10.0 - 11.5, 1 %(25 °C), ГРУНДФОС модел DDI model 209 D (TrueDos 209 - 2,5D-10483) или еквивалент	бр.	1		0,00
						<b>0,00</b>
<b>Обособена позиция № 2</b>						
	09GHH10/11/12AP001	Вертикална многостъпална помпа за промишлени води PEERLESS серия VETP, Размер 14, Модел MD 4 Стъпална или еквивалент	бр.	1		0,00
						<b>0,00</b>
<b>ОБЩО:</b>						<b>0,00 лв.</b>




COUPLING DIMENSIONS  
DN 200-PN 16



FOUNDATION PLATE



Design Contract No:		ЕЙ И ЕС ЗС ТЕЦ МАРИЦА ИЗТОК I AES ЗС MARITZA EAST I TRP			
ДАТА DATE	27.09.2016	ИМЕ НА ПРОЕКТА / PROJECT NAME PROCESS WATER PUMP			
НАЧЕРТАЛ DRAWN BY	V. Emilova	ЗАГЛАВИЕ НА ЧЕРТЕЖА / TITLE OF THE DRAWING PUMP DIMENSIONAL DRAWING			
ПРОВЕРИЛ CHECKED BY	N. Mitev				
ОДОБРИЛ RELEASED					
ЗАМЕНЯ REPLACES	N/A	№ НА ИЗПЪЛНИТЕЛЯ: SUPPLIER No:	ВСИЧКО ЛИСТА №: NUMBER OF SHEETS:	01	ЛИСТ №: SHEET №: 01
МАЩАБ SCALE	N/A	НОМЕР НА ДОКУМЕНТА DOCUMENT NUMBER	ME1-FGD-DRW-09-GHH-ME-1530		ЧАСТ: МЕХАНИЧНА PART: MECHANICAL
ФОРМАТ FORMAT	A3	ККС НА СИСТЕМАТА SYSTEM KKS CODE	GHH	THIRD ANGLE PROJECTION	РЕВ: REV: 00

**ТЕХНИЧЕСКО ПРЕДЛОЖЕНИЕ**

за

**„Доставка на помпи по обособени позиции за нуждите на отдел СОИ, ВПИ и СЕО  
на „Ей И Ес - ЗС Марица Изток I“ ЕООД ”**

ОТ УЧАСТНИК: КАММАРТОН БЪЛГАРИЯ ЕООД  
/посочете фирма/наименованието на участника/

**При изпълнение на поръчката, предлагаме следните условия:**

1. Приемаме при извършване на дейностите на предмета на поръчката да спазим техническите изисквания на възложителя.
2. Приемаме краен срок за изпълнение на Договора: 1 година
3. Срок за доставка:
  - 3.1 За обособена позиция 1 - 45 дни от сключване на договор
4. Гаранционен срок:
  - 4.1. За обособена позиция 1 – 24 Месеца /минимум 12 месеца/
5. Ние сме съгласни валидността на нашата оферта да бъде **90 (деветдесет) дни** от крайния срок за получаване на оферти и ще остане обвързваща за нас, като може да бъде приета по всяко време преди изтичане на този срок.

Други документи касаещи изпълнението на предмета на поръчката, по преценка на участника, вкл. доказателства за еквивалентност в случай, че е приложимо:

.....  
.....  
.....

**ПОДПИС и ПЕЧАТ:**

Лилия Горанова

24.11.2016г.

Управител

КАММАРТОН БЪЛГАРИЯ ЕООД





Приложение 4

Обособена позиция 1 - Доставка на нови дозираци помпи

Каммартон България ЕООД

Цени\_обособена позиция 1

#	Наименование	мерна единица	Количество	единична цена лв.без ДСС	обща цена лв.без ДДС
1	Дозираща помпа за 40 % железен трихлорид (FeCl3) ГРУНДФОС модел DDI 150-4 AF-PVC-L/V/G-S-3166F или еквивалент	бр.	1	3 692 лв.	3 692 лв.
2	Бутална диафрагмена дозираща помпа за 98 % сярна киселина (H2SO4) ГРУНДФОС модел DMH 255 - 332-10 B-PVC-L/V/G-X-41B2B2E1 или еквивалент	бр.	1	10 172 лв.	10 172 лв.
3	Дозираща помпа за 100 % антискалант - рН : 10.0 - 11.5, 1%(25 °С), ГРУНДФОС модел DDI model 209 D (TrueDos 209 - 2,5D-10483) или еквивалент	бр.	1	1 691 лв.	1 691 лв.
<b>Общо</b>					<b>15 555 лв.</b>

## Приложение № 5

### Споразумение за осигуряване на здравословни и безопасни условия на труд

1. Настоящото Споразумение, изготвено в изпълнение изискванията на чл. 14, чл. 16, чл. 18 и чл. 19 от Закона за здравословни и безопасни условия на труд, е неразделна част от Договора за [**включи описание на услугите**] („**Основният договор**“) и е в сила до изтичане срока на действие на Договора.
2. Споразумението определя изискванията и задълженията, които Страните приемат да изпълняват и спазват за осигуряване на здравословни и безопасни условия на труд на работещите, както и за опазване живота и здравето на други лица, които се намират на територията на електроцентралата на Възложителя (по-долу наричана „**обект/а**“ или „**електроцентрала/та**“).
3. Длъжностните лица на Възложителя и Изпълнителя, които организират и управляват трудовите процеси на територията на електроцентралата, отговарят за осигуряване на здравословни и безопасни условия на труд на работещите, извършващи ръководените от тях дейности. Те са длъжни незабавно да се информират взаимно за всички опасности и вредности и да координират дейностите си за предпазване от тези рискове.
4. Възложителят се задължава да запознае Изпълнителя с вътрешните си правила за осигуряване на здравословни и безопасни условия на труд (описани в документ „**Изисквания по ЗБР и ОС за Изпълнители**“ и публикувани на профила на купувача на адрес:  
<https://platform.negometrix.com/PublicBuyerProfile/PublicCompanyGeneralDocuments.aspx?CompanyId=10572>).
5. Изпълнителят се задължава да спазва Правилата за осигуряване на здравословни и безопасни условия на труд, както и да осигури тяхното спазване от своите служители и подизпълнители, работещи на обекта.
6. Възложителят има право по своя преценка и в съответствие с нормативните документи да изисква и други мерки за осигуряване на здравословни и безопасни условия на труд.
7. При извършване на всички видове дейности по Договора, Изпълнителят и Възложителят се задължават да спазват действащите правилници и нормативни документи по безопасност на труда, приложими за конкретните дейности.
8. Възложителят и Изпълнителят (всеки за своите работещи) се задължават да не допускат до обекта лица, които не са инструктирани, или не са обучени или не са екипирани с правилните лични предпазни средства, необходими за безопасно изпълнение на възложената работа.
9. Изпълнителят няма право да извършва други дейности на обекта извън посочените в Договора. По изключение, допълнителни дейности могат да бъдат извършени от Изпълнителя само с писмено одобрение на Възложителя и след провеждане на инструктаж на работниците на Изпълнителят, отнасящ се до съответните допълнителни дейности.
10. Изпълнителят е длъжен да осигури квалифициран персонал за безопасно изпълнение на дейностите, предмет на Договора.
11. Изпълнителят се задължава да извършва предварителен, текущ и последващ контрол за спазване от страна на своите служители и подизпълнители на Правилата за здравословни и безопасни условия на труд на обекта.
12. Когато в едно помещение и/или на две нива извършват дейности две или повече групи лица, Възложителят и Изпълнителят са длъжни да организират работния процес по начин, който да осигури взаимната безопасност на всички работещи, намиращи се в района.
13. По време на извършване на работа съгласно Договора Изпълнителят е длъжен да не допуска до обекта или до мястото на извършване на конкретна дейност лица, които не са заети пряко със същата дейност.



14. Изпълнителят се задължава да представи на Възложителя сертификати и/или други документи, удостоверяващи, че използваните от него съоръжения с повишена опасност са преминали изискващите се технически прегледи и по отношение на тях да е издадено заключение за годност и безопасност от орган за технически надзор.
15. Изпълнителят трябва да поддържа работните си места в подредено, чисто и безопасно състояние. При завършване на всяка част от работата, Изпълнителят се задължава незабавно да отстрани от обекта всички свои съоръжения, строително оборудване, временни конструкции и отпадни материали, които няма да бъдат използвани на или близо до местата, на които ще се извършват последващите етапи от работата по Договора.
16. Възложителят и Изпълнителят трябва да осигурят маркиране и обозначаване със съответните знаци и сигнали на съществуващи или временно създали се опасности на работните места на обекта.
17. Изпълнителят се задължава да извършва всички дейности по Договора по такъв начин, че да сведе до минимум въздействието върху околната среда и да предотврати разпространението на замърсени или опасни материали.
18. Възложителят и Изпълнителят са длъжни да осъществяват предварителен, текущ и послеващ контрол за стриктното спазване от страна на своите служители на противопожарните правила на територията на електроцентралата. Възложителят и Изпълнителят са длъжни да следят за спазване на вътрешната заповед на Възложителя пушенето да става само на обозначените за целта места.
19. В случай или при вероятност от възникване на сериозна, непосредствена опасност за здравето и живота на работещите, намиращи се на обекта, всеки служител на Възложителя и Изпълнителя може и е длъжен да прекрати работата до отстраняване на опасността.
20. Служителите от отдел „Здравословни и безопасни условия на труд“ (Отдел „ЗБУТ“) на Възложителя могат и трябва да извършват контрол за спазване на изискванията за здравословни и безопасни условия на труд на територията на Електроцентралата. Разпорежданията на служителите на Отдел „ЗБУТ“, свързани със здравословни и безопасни условия на труд, са задължителни за работещите и на Възложителя и на Изпълнителя.
21. Възложителят има право да отстрани от работната площадка работещи лица, които:
  - (а) не са запознати с Правилата за здравословни и безопасни условия на труд;
  - (б) не ги спазват или не притежават необходимата правоспособност за извършваната от тях дейност;
  - (в) са неподходящо екипирани или са без необходимите лични предпазни средства; както и
  - (г) при възникване на сериозна и непосредствена опасност за здравето и живота им.
  - (д) са употребили алкохол или други упойващи вещества.
22. Загубите, причинени от влошаване качеството и/или удължаване сроковете на извършваните работи или услуги, поради отстраняване на отделни лица или групи (бригади) за допуснати нарушения на изискванията в правилниците и инструкциите по безопасността на труда, противопожарните строително-технически норми и опазване на околната среда, са за сметка на Изпълнителя.
23. При нарушаване повече от 2 (два) пъти от страна на Изпълнителя и/или негови работещи на Правилата за здравословни и безопасни условия на труд, Възложителят има право едностранно да прекрати действието на договора, без да дължи неустойка на Изпълнителя.
24. При констатиране на нарушения на Правилата за здравословни и безопасни условия на труд, служителите от Отдел „ЗБУТ“ трябва:
  - а) да дават разпореждания или предписания за прекратяване на опасните действия, обстоятелства, предмети, оборудване или дейности;
  - б) да спират работата, която се извършва по начин или среда застрашаваща живота и/или здравето;
  - в) да дават на Изпълнителя предложения за налагане на санкции на лица, нарушили изискванията за здраве и безопасност и Правилата за здравословни и

безопасни условия на труд за осигуряване на здравословни и безопасни условия на труд.

25. Упълномощеният представител на Възложителя („ЗБУТ координатор на Възложителя“) по безопасност и здраве при работа е: Дежурен инспектор ЗБУТ, моб. тел.: +359 884 886 663, e-mail: [MaritzaEHSTeam@aes.com](mailto:MaritzaEHSTeam@aes.com).
26. Упълномощеният представител на Изпълнителя („ЗБУТ координатор на Изпълнителя“) по безопасност и здраве при работа е: Снежана Григорова, моб. тел.: +359889800777, e-mail: [snezhana.grigорова@kammarton.com](mailto:snezhana.grigорова@kammarton.com)

Настоящото допълнително споразумение влиза в сила от датата, посочена в началото на Договор № 004-19-PPZ.....

Подписано за и от името на „Ей И Ес – ЗС Марица Изток I“ ЕООД

Подпис:

Име:

Длъжност:

  
"ЕЙ И ЕС – ЗС Марица Изток I"  
ЕООД  
СФИА

Управител Зановд 02.01.2021 г.

Подписано за и от името на Изпълнителя от: „Каммартон България“ ЕООД

Подпис:

Име:

Длъжност:

  
"КАММАРТОН БЪЛГАРИЯ"  
ЕООД  
СФИА

Лилия Горанова  
Управител

## Приложение № 6

### Ред за изпращане и приемане на фактури

**1. Документи на хартиен носител се изпращат по пощенски път до:**

„Ей И Ес Юрп Сървисис“ ЕООД

Отдел „Обработка на входящи фактури“

1407 София, р-н Средец, България

Бул. „Черни връх“ № 32А, Офис сграда „Ариес“, ет. 1

**Важно:** Съгласно българските данъчни изисквания ще бъдат обработвани само оригинални фактури. Сканирани копия изпратени на адрес [emea.apinvoices@aes.com](mailto:emea.apinvoices@aes.com) ще бъдат обработвани, само ако са подпечатани и подписани от доставчика с “Вярно с оригинала”.

**2. Електронни фактури се изпращат на общ електронен адрес:**

[emea.apinvoices@aes.com](mailto:emea.apinvoices@aes.com)

Издаването и изпращане на електронни фактури на този общ електронен адрес ще допринесе много за по-бързата и ефективна обработка на Вашите документи и плащане.

Моля в този случай да обърнете внимание на следните особености, които също са предпоставка за ефективната обработка на документите:

- (а) Фактурите следва да бъдат в Adobe PDF формат;
- (б) Ако изпращате няколко фактури, в един е-мейл може да бъде прикачена само една фактура, така че следва да изпратите толкова отделни е-мейла, колкото са на брой фактурите;
- (в) Всяка отделна фактура може да се състои от повече от една страница;
- (г) Протоколите да се добавят като допълнителни страници към фактурата;
- (д) В заглавието (Subject) на е-мейла, към който е приложена фактура включете ключовата дума „Фактура“ на български или „Invoice“ на английски език, за автоматична и по-бърза обработка от системата;
- (е) Ако сте издали и изпратили електронна фактура, не е необходимо да изпращате повторно хартиено копие.

**3. Ръчно изписани фактури**

Ако все още издавате ръчно изписани фактури, бихме искали да Ви обърнем внимание, че те не могат да бъдат разчетени от електронната система за сканиране и автоматично разпознаване и поради налагащата се ръчна им обработка са възможни забавяния в тяхното осчетоводяване и плащане.

Възложителят настойчиво Ви препоръчва да не издавате ръчно изписани фактури, с цел Вашето по-ефективно обслужване!